

C-JCI 1,5 - Connettore

3240061

<https://www.phoenixcontact.com/it/prodotti/3240061>

Si prega di notare che i dati visualizzati in questo PDF sono stati generati dal nostro catalogo online. I dati completi sono disponibili nella documentazione per l'utente. Si applicano le condizioni generali di utilizzo per i download.



Connettore, completamente isolato, rosso, 0,5 - 1,5 mm²

I vantaggi

- Stagnato elettroliticamente
- Area di pinzatura saldobrasata per forze di estrazione dei conduttori massime in combinazione con le pinze CRIMPFOX RCI...
- Assenza di alogeni
- Protez. fori passanti del conduttore

Dati commerciali

Codice articolo	3240061
Pezzi/conf.	50 Pezzi
Quantità di ordinazione minima	50 Pezzi
Codice vendita	BH34V1
Codice prodotto	BH34V1
GTIN	4046356452793
Peso per pezzo (confezione inclusa)	1,108 g
Peso per pezzo (confezione esclusa)	1,09 g
Numero tariffa doganale	85369010
Paese di origine	CN

C-JCI 1,5 - Connettore

3240061

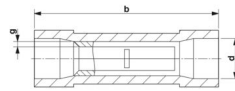
<https://www.phoenixcontact.com/it/prodotti/3240061>

Dati tecnici

Caratteristiche articolo

Tipo di prodotto	Connettore
Caratteristica di prodotto	Senza alogenati
	Con "Easy Entry" (area di inserimento conica)
	Con protezione fori passanti del conduttore
	PA isolato
	Stagnatura galvanica
	Intervallo di temperatura -20 °C ... +105 °C
	Classe di infiammabilità V2 a norma UL 94

Dimensioni

Disegno quotato	
Lunghezza anelli	25 mm
Lunghezza di spelatura massima	7 mm
Spessore materiale min.	0,75 mm
Misure interne collare isolante	4 mm

Indicazioni materiale

Colore	rosso (RAL 3001)
Materiale	Cu
Classe di combustibilità a norma UL 94	V2
Rivestimento	stagnato elettroliticamente
Materiale isolante	PA
Sostanze contenute	senza alogenati

Caratteristiche meccaniche

Dati tecnici

Lunghezza anelli	25 mm
------------------	-------

Condizioni ambientali e della vita elettrica

Condizioni ambientali

Temperatura ambiente (esercizio)	-20 °C ... 105 °C
Temperatura costante	105 °C
Temperatura intervallo breve	120 °C

C-JCI 1,5 - Connettore

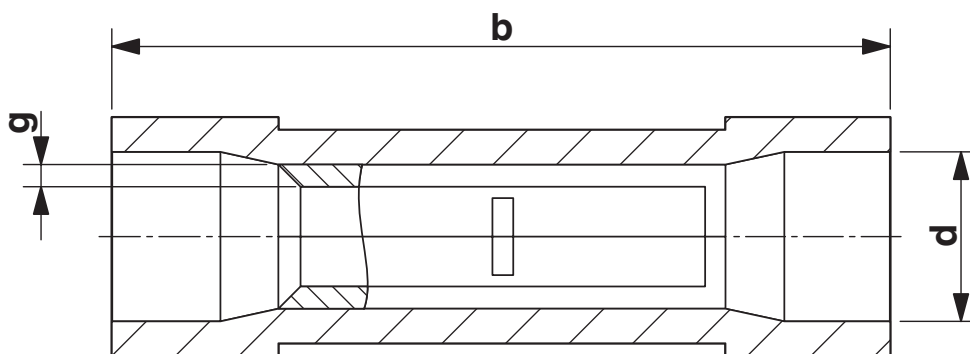
3240061

<https://www.phoenixcontact.com/it/prodotti/3240061>



Disegni

Disegno quotato



C-JCI 1,5 - Connettore

3240061

<https://www.phoenixcontact.com/it/prodotti/3240061>



Classifiche

ECLASS

ECLASS-13.0	27400204
ECLASS-15.0	27400204

ETIM

ETIM 10.0	EC001052
-----------	----------

UNSPSC

UNSPSC 21.0	27121700
-------------	----------

C-JCI 1,5 - Connettore

3240061

<https://www.phoenixcontact.com/it/prodotti/3240061>



Environmental product compliance

EU RoHS

Soddisfa i requisiti della direttiva RoHS	Sì, Nessuna deroga
---	--------------------

China RoHS

Environment friendly use period (EFUP)	EFUP-E
	Nessuna sostanza pericolosa al di sopra dei valori limite

EU REACH SVHC

Avviso di sostanza candidata REACH (n. CAS)	Nessuna sostanza con una percentuale di massa maggiore dello 0,1%
---	---

EF3.1 Cambiamento climatico

CO2e kg	0,023 kg CO2e
---------	---------------

Phoenix Contact 2026 © - Tutti i diritti riservati
<https://www.phoenixcontact.com>

PHOENIX CONTACT S.p.a.
Via Bellini, 39/41
20095 Cusano Milanino (MI)
+39 02 660591
info_it@phoenixcontact.com