

C-SCFI 1,5/6,3X0,8 - Connettore



3240052

<https://www.phoenixcontact.com/it/prodotti/3240052>

Si prega di notare che i dati visualizzati in questo PDF sono stati generati dal nostro catalogo online. I dati completi sono disponibili nella documentazione per l'utente. Si applicano le condizioni generali di utilizzo per i download.



Presca Faston, rossa, 0,5 ... 1,5 mm², 6,3 x 0,8

I vantaggi

- "Easy Entry" inserimento semplice e sicuro dei conduttori
- Assenza di alogeni
- Area di pinzatura saldobrasata per forze di estrazione elevate
- Stagnato elettroliticamente

Dati commerciali

Codice articolo	3240052
Pezzi/conf.	100 Pezzi
Quantità di ordinazione minima	100 Pezzi
Codice vendita	BH3451
Codice prodotto	BH3451
GTIN	4046356452700
Peso per pezzo (confezione inclusa)	1,01 g
Peso per pezzo (confezione esclusa)	0,986 g
Numero tariffa doganale	85366990
Paese di origine	CN

C-SCFI 1,5/6,3X0,8 - Connettore

3240052

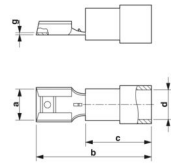
<https://www.phoenixcontact.com/it/prodotti/3240052>

Dati tecnici

Caratteristiche articolo

Tipo di prodotto	Connettore
Caratteristica di prodotto	Senza alogenati
	con sistema "Easy Entry"
	Brasato
	PA isolato

Dimensioni

Disegno quotato	
Larghezza	6,3 mm
Lunghezza anelli	20 mm
Lunghezza collare isolante	10,5 mm
Lunghezza di spelatura massima	7 mm
Spessore materiale min.	0,4 mm
Misure interne collare isolante	4,1 mm

Indicazioni materiale

Colore	rosso (RAL 3001)
Materiale	Ottone
Classe di combustibilità a norma UL 94	V2
Rivestimento	stagnata
Materiale isolante	PA
Sostanze contenute	senza alogenati

Caratteristiche meccaniche

Dati tecnici

Lunghezza anelli	20 mm
------------------	-------

Condizioni ambientali e della vita elettrica

Condizioni ambientali

Temperatura ambiente (esercizio)	-20 °C ... 105 °C
----------------------------------	-------------------

C-SCFI 1,5/6,3X0,8 - Connettore

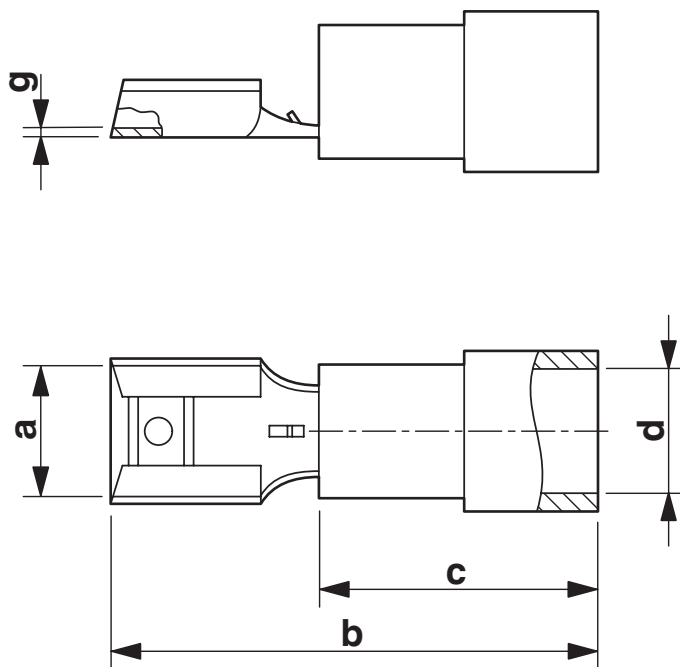
3240052

<https://www.phoenixcontact.com/it/prodotti/3240052>



Disegni

Disegno quotato



C-SCFI 1,5/6,3X0,8 - Connettore



3240052

<https://www.phoenixcontact.com/it/prodotti/3240052>

Classifiche

ECLASS

ECLASS-13.0	27400204
ECLASS-15.0	27400204

ETIM

ETIM 10.0	EC001052
-----------	----------

UNSPSC

UNSPSC 21.0	27121700
-------------	----------

C-SCFI 1,5/6,3X0,8 - Connettore



3240052

<https://www.phoenixcontact.com/it/prodotti/3240052>

Environmental product compliance

China RoHS

Environment friendly use period (EFUP)	EFUP-E
	Nessuna sostanza pericolosa al di sopra dei valori limite

EU REACH SVHC

Avviso di sostanza candidata REACH (n. CAS)	Nessuna sostanza con una percentuale di massa maggiore dello 0,1%
---	---

Phoenix Contact 2026 © - Tutti i diritti riservati

<https://www.phoenixcontact.com>

PHOENIX CONTACT S.p.a.

Via Bellini, 39/41

20095 Cusano Milanino (MI)

+39 02 660591

info_it@phoenixcontact.com