

# C-FCI 2,5/M6 - Capocorda a forcella

3240041

<https://www.phoenixcontact.com/it/prodotti/3240041>

Si prega di notare che i dati visualizzati in questo PDF sono stati generati dal nostro catalogo online. I dati completi sono disponibili nella documentazione per l'utente. Si applicano le condizioni generali di utilizzo per i download.



Capocorda a forcella, blu, 1,5 - 2,5 mm<sup>2</sup>, M6

## I vantaggi

- I capocorda a forcella senza collare in plastica possiedono un collo saldobrasato e raggiungono forze di estrazione elevate in combinazione con le pinze CRIMPFOX-RC ... e CRIMPFOX-RCI ...
- Le varianti isolate sono prive di alogenati e dotate di "EASY ENTRY"

## Dati commerciali

Codice articolo	3240041
Pezzi/conf.	50 Pezzi
Quantità di ordinazione minima	50 Pezzi
Codice vendita	BH3441
Codice prodotto	BH3441
GTIN	4046356452588
Peso per pezzo (confezione inclusa)	1,007 g
Peso per pezzo (confezione esclusa)	1,007 g
Numero tariffa doganale	85369010
Paese di origine	CN

# C-FCI 2,5/M6 - Capocorda a forcilla

3240041

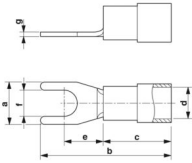
<https://www.phoenixcontact.com/it/prodotti/3240041>

## Dati tecnici

### Caratteristiche articolo

Tipo di prodotto	Connettore
Caratteristica di prodotto	con sistema "Easy Entry"
	Brasato
	PA isolato

### Dimensioni

Disegno quotato	
Larghezza	10,7 mm
Lunghezza anelli	23 mm
Lunghezza collare isolante	11 mm
Lunghezza di spelatura massima	8 mm
Distanza collare isolante centrale	7,6 mm
Spessore materiale min.	0,8 mm
Misure interne collare isolante	4,5 mm

### Misure interne

Diametro interno	6,5 mm
------------------	--------

### Indicazioni materiale

Colore	blu (RAL 5015)
Materiale	Rame
Classe di combustibilità a norma UL 94	V2
Rivestimento	stagnata
Materiale isolante	PA
Sostanze contenute	senza alogenati

### Caratteristiche meccaniche

#### Dati tecnici

Lunghezza anelli	23 mm
------------------	-------

# C-FCI 2,5/M6 - Capocorda a forcella

3240041

<https://www.phoenixcontact.com/it/prodotti/3240041>



## Disegni

Disegno quotato



# C-FCI 2,5/M6 - Capocorda a forcilla



3240041

<https://www.phoenixcontact.com/it/prodotti/3240041>

## Classifiche

### ECLASS

ECLASS-13.0	27400204
ECLASS-15.0	27400204

### ETIM

ETIM 10.0	EC001052
-----------	----------

### UNSPSC

UNSPSC 21.0	27121700
-------------	----------

# C-FCI 2,5/M6 - Capocorda a forcilla



3240041

<https://www.phoenixcontact.com/it/prodotti/3240041>

## Environmental product compliance

### EU RoHS

Soddisfa i requisiti della direttiva RoHS

Sì, Nessuna deroga

### China RoHS

Environment friendly use period (EFUP)

EFUP-E

Nessuna sostanza pericolosa al di sopra dei valori limite

### EU REACH SVHC

Avviso di sostanza candidata REACH (n. CAS)

Nessuna sostanza con una percentuale di massa maggiore dello 0,1%

Phoenix Contact 2026 © - Tutti i diritti riservati  
<https://www.phoenixcontact.com>

PHOENIX CONTACT S.p.a.  
Via Bellini, 39/41  
20095 Cusano Milanino (MI)  
+39 02 660591  
[info\\_it@phoenixcontact.com](mailto:info_it@phoenixcontact.com)