

C-FCI 1,5/M3,5 - Capocorda a forcella

3240033

<https://www.phoenixcontact.com/it/prodotti/3240033>

Si prega di notare che i dati visualizzati in questo PDF sono stati generati dal nostro catalogo online. I dati completi sono disponibili nella documentazione per l'utente. Si applicano le condizioni generali di utilizzo per i download.



Capocorda a forcella, rosso, 0,5 - 1,5 mm², M3,5

I vantaggi

- I capocorda a forcella senza collare in plastica possiedono un collo saldobrasato e raggiungono forze di estrazione elevate in combinazione con le pinze CRIMPFOX-RC ... e CRIMPFOX-RCI ...
- Le varianti isolate sono prive di alogenati e dotate di "EASY ENTRY"

Dati commerciali

Codice articolo	3240033
Pezzi/conf.	100 Pezzi
Quantità di ordinazione minima	100 Pezzi
Codice vendita	BH3441
Codice prodotto	BH3441
GTIN	4046356451109
Peso per pezzo (confezione inclusa)	0,657 g
Peso per pezzo (confezione esclusa)	0,67 g
Numero tariffa doganale	85369010
Paese di origine	CN

C-FCI 1,5/M3,5 - Capocorda a forcilla

3240033

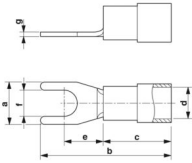
<https://www.phoenixcontact.com/it/prodotti/3240033>

Dati tecnici

Caratteristiche articolo

Tipo di prodotto	Connettore
Caratteristica di prodotto	con sistema "Easy Entry"
	Brasato
	PA isolato

Dimensioni

Disegno quotato	
Larghezza	5,7 mm
Lunghezza anelli	22 mm
Lunghezza collare isolante	10,5 mm
Lunghezza di spelatura massima	7 mm
Distanza collare isolante centrale	7,2 mm
Spessore materiale min.	0,75 mm
Misure interne collare isolante	4,1 mm

Misure interne

Diametro interno	3,7 mm
------------------	--------

Indicazioni materiale

Colore	rosso (RAL 3001)
Materiale	Rame
Classe di combustibilità a norma UL 94	V2
Rivestimento	stagnata
Materiale isolante	PA
Sostanze contenute	senza alogenati

Caratteristiche meccaniche

Dati tecnici

Lunghezza anelli	22 mm
------------------	-------

C-FCI 1,5/M3,5 - Capocorda a forcella

3240033

<https://www.phoenixcontact.com/it/prodotti/3240033>



Disegni

Disegno quotato



C-FCI 1,5/M3,5 - Capocorda a forcella



3240033

<https://www.phoenixcontact.com/it/prodotti/3240033>

Classifiche

ECLASS

ECLASS-13.0	27400204
ECLASS-15.0	27400204

ETIM

ETIM 10.0	EC001052
-----------	----------

UNSPSC

UNSPSC 21.0	27121700
-------------	----------

C-FCI 1,5/M3,5 - Capocorda a forcella



3240033

<https://www.phoenixcontact.com/it/prodotti/3240033>

Environmental product compliance

EU RoHS

Soddisfa i requisiti della direttiva RoHS	Sì, Nessuna deroga
---	--------------------

China RoHS

Environment friendly use period (EFUP)	EFUP-E
	Nessuna sostanza pericolosa al di sopra dei valori limite

EU REACH SVHC

Avviso di sostanza candidata REACH (n. CAS)	Nessuna sostanza con una percentuale di massa maggiore dello 0,1%
---	---

Phoenix Contact 2026 © - Tutti i diritti riservati
<https://www.phoenixcontact.com>

PHOENIX CONTACT S.p.a.
Via Bellini, 39/41
20095 Cusano Milanino (MI)
+39 02 660591
info_it@phoenixcontact.com