

C-FCI 1,5/M3 - Capocorda a forcella

3240032

<https://www.phoenixcontact.com/it/prodotti/3240032>

Si prega di notare che i dati visualizzati in questo PDF sono stati generati dal nostro catalogo online. I dati completi sono disponibili nella documentazione per l'utente. Si applicano le condizioni generali di utilizzo per i download.



Capocorda a forcella, rosso, 0,5 - 1,5 mm², M3

I vantaggi

- I capocorda a forcella senza collare in plastica possiedono un collo saldobrasato e raggiungono forze di estrazione elevate in combinazione con le pinze CRIMPFOX-RC ... e CRIMPFOX-RCI ...
- Le varianti isolate sono prive di alogenati e dotate di "EASY ENTRY"

Dati commerciali

| | |
|-------------------------------------|---------------|
| Codice articolo | 3240032 |
| Pezzi/conf. | 100 Pezzi |
| Quantità di ordinazione minima | 100 Pezzi |
| Codice vendita | BH3441 |
| Codice prodotto | BH3441 |
| GTIN | 4046356451093 |
| Peso per pezzo (confezione inclusa) | 0,694 g |
| Peso per pezzo (confezione esclusa) | 0,677 g |
| Numero tariffa doganale | 85369010 |
| Paese di origine | CN |

C-FCI 1,5/M3 - Capocorda a forcilla

3240032

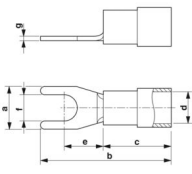
<https://www.phoenixcontact.com/it/prodotti/3240032>

Dati tecnici

Caratteristiche articolo

| | |
|----------------------------|---|
| Tipo di prodotto | Connettore |
| Caratteristica di prodotto | Senza alogenati |
| | Con "Easy Entry" (area di inserimento conica) |
| | Brasato |
| | PA isolato |
| | Stagnatura galvanica |
| | Intervallo di temperatura -20 °C ... +105 °C |
| | Classe di infiammabilità V2 a norma UL 94 |

Dimensioni

| | |
|------------------------------------|---|
| Disegno quotato |  |
| Larghezza | 5,7 mm |
| Lunghezza anelli | 22 mm |
| Lunghezza collare isolante | 10,5 mm |
| Lunghezza di spelatura massima | 7 mm |
| Distanza collare isolante centrale | 7,2 mm |
| Spessore materiale min. | 0,75 mm |
| Misure interne collare isolante | 4,1 mm |

Misure interne

| | |
|------------------|--------|
| Diametro interno | 3,2 mm |
|------------------|--------|

Indicazioni materiale

| | |
|--|------------------|
| Colore | rosso (RAL 3001) |
| Materiale | Rame |
| Classe di combustibilità a norma UL 94 | V2 |
| Rivestimento | stagnata |
| Materiale isolante | PA |
| Sostanze contenute | senza alogenati |

Caratteristiche meccaniche

Dati tecnici

| | |
|------------------|-------|
| Lunghezza anelli | 22 mm |
|------------------|-------|

Condizioni ambientali e della vita elettrica

C-FCI 1,5/M3 - Capocorda a forcilla



3240032

<https://www.phoenixcontact.com/it/prodotti/3240032>

Condizioni ambientali

| | |
|----------------------------------|-------------------|
| Temperatura ambiente (esercizio) | -20 °C ... 105 °C |
| Temperatura costante | 105 °C |
| Temperatura intervallo breve | 120 °C |

C-FCI 1,5/M3 - Capocorda a forcella

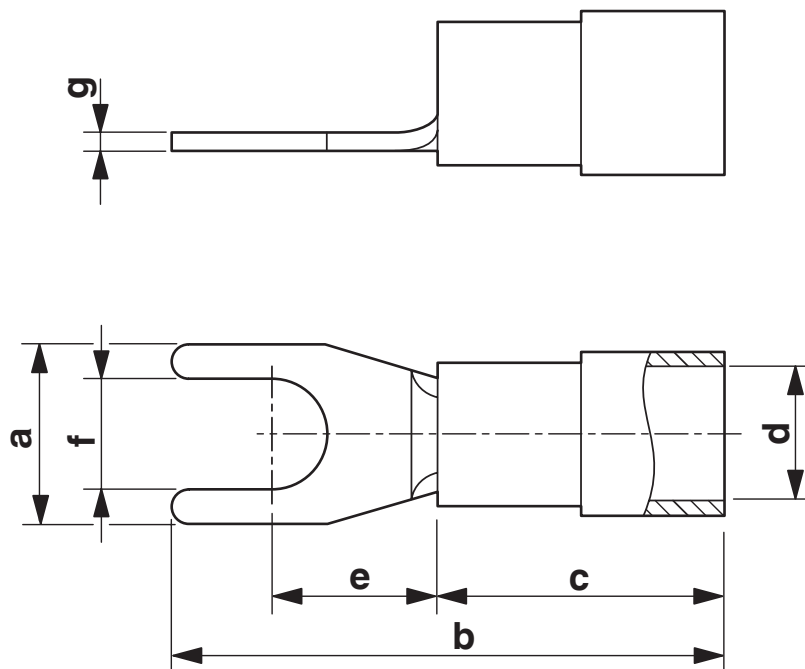
3240032

<https://www.phoenixcontact.com/it/prodotti/3240032>



Disegni

Disegno quotato



C-FCI 1,5/M3 - Capocorda a forcilla



3240032

<https://www.phoenixcontact.com/it/prodotti/3240032>

Classifiche

ECLASS

| | |
|-------------|----------|
| ECLASS-13.0 | 27400204 |
| ECLASS-15.0 | 27400204 |

ETIM

| | |
|-----------|----------|
| ETIM 10.0 | EC001052 |
|-----------|----------|

UNSPSC

| | |
|-------------|----------|
| UNSPSC 21.0 | 27121700 |
|-------------|----------|

C-FCI 1,5/M3 - Capocorda a forcella



3240032

<https://www.phoenixcontact.com/it/prodotti/3240032>

Environmental product compliance

EU RoHS

| | |
|---|--------------------|
| Soddisfa i requisiti della direttiva RoHS | Sì, Nessuna deroga |
|---|--------------------|

China RoHS

| | |
|--|---|
| Environment friendly use period (EFUP) | EFUP-E |
| | Nessuna sostanza pericolosa al di sopra dei valori limite |

EU REACH SVHC

| | |
|---|---|
| Avviso di sostanza candidata REACH (n. CAS) | Nessuna sostanza con una percentuale di massa maggiore dello 0,1% |
|---|---|

Phoenix Contact 2026 © - Tutti i diritti riservati
<https://www.phoenixcontact.com>

PHOENIX CONTACT S.p.a.
Via Bellini, 39/41
20095 Cusano Milanino (MI)
+39 02 660591
info_it@phoenixcontact.com