

C-RCI 6/M6 - Capocorda ad anello

3240029

<https://www.phoenixcontact.com/it/prodotti/3240029>

Si prega di notare che i dati visualizzati in questo PDF sono stati generati dal nostro catalogo online. I dati completi sono disponibili nella documentazione per l'utente. Si applicano le condizioni generali di utilizzo per i download.



Capocorda ad anello, giallo, 4 ... 6 mm², M6

I vantaggi

- Le estremità degli anelli sono coniche, permettendo così una semplice e corretta introduzione del conduttore
- I capocorda ad anello isolati con collare in plastica sono saldobrasati e dotati del sistema EASY ENTRY

Dati commerciali

Codice articolo	3240029
Pezzi/conf.	25 Pezzi
Quantità di ordinazione minima	25 Pezzi
Codice vendita	BH3421
Codice prodotto	BH3421
GTIN	4046356452069
Peso per pezzo (confezione inclusa)	2,31 g
Peso per pezzo (confezione esclusa)	2,2 g
Numero tariffa doganale	85369010
Paese di origine	CN

C-RCI 6/M6 - Capocorda ad anello

3240029

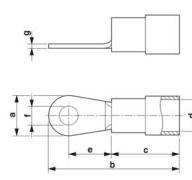
<https://www.phoenixcontact.com/it/prodotti/3240029>

Dati tecnici

Caratteristiche articolo

Tipo di prodotto	Connettore
Caratteristica di prodotto	Senza alogenati
	con sistema "Easy Entry"
	Brasato
	PA isolato

Dimensioni

Disegno quotato	
Larghezza	12 mm
Lunghezza anelli	32,7 mm
Lunghezza collare isolante	14 mm
Lunghezza di spelatura massima	9 mm
Distanza collare isolante centrale	12,7 mm
Spessore materiale min.	1 mm
Misure interne collare isolante	6,6 mm

Misure interne

Diametro interno	6,5 mm
------------------	--------

Indicazioni materiale

Colore	giallo (RAL 1018)
Materiale	Rame
Classe di combustibilità a norma UL 94	V2
Rivestimento	stagnata
Materiale isolante	PA
Sostanze contenute	senza alogenati

Caratteristiche meccaniche

Dati tecnici

Lunghezza anelli	32,7 mm
------------------	---------

Condizioni ambientali e della vita elettrica

Condizioni ambientali

Temperatura ambiente ottimale (stoccaggio/trasporto)	20,00 °C 50,00 % Umidità (RH), immagazzinamento nell'imballaggio originale chiuso. Evitare l'esposizione diretta ai raggi solari e alle fonti di calore.
------------------------------------------------------	----------------------------------------------------------------------------------------------------------------------------------------------------------

C-RCI 6/M6 - Capocorda ad anello



3240029

<https://www.phoenixcontact.com/it/prodotti/3240029>

Temperatura ambiente (esercizio)	-20 °C ... 105 °C
Temperatura ambiente (montaggio)	-20 °C ... 100 °C
Temperatura intervallo breve	100 °C

C-RCI 6/M6 - Capocorda ad anello

3240029

<https://www.phoenixcontact.com/it/prodotti/3240029>



Disegni

Disegno quotato



C-RCI 6/M6 - Capocorda ad anello



3240029

<https://www.phoenixcontact.com/it/prodotti/3240029>

Classifiche

ECLASS

ECLASS-13.0	27400204
ECLASS-15.0	27400204

ETIM

ETIM 10.0	EC001052
-----------	----------

UNSPSC

UNSPSC 21.0	27121700
-------------	----------

C-RCI 6/M6 - Capocorda ad anello



3240029

<https://www.phoenixcontact.com/it/prodotti/3240029>

Environmental product compliance

China RoHS

Environment friendly use period (EFUP)	EFUP-E
	Nessuna sostanza pericolosa al di sopra dei valori limite

EU REACH SVHC

Avviso di sostanza candidata REACH (n. CAS)	Nessuna sostanza con una percentuale di massa maggiore dello 0,1%
---------------------------------------------	-------------------------------------------------------------------

EF3.1 Cambiamento climatico

CO2e kg	0,047 kg CO2e
---------	---------------

Phoenix Contact 2026 © - Tutti i diritti riservati
<https://www.phoenixcontact.com>

PHOENIX CONTACT S.p.a.
Via Bellini, 39/41
20095 Cusano Milanino (MI)
+39 02 660591
info_it@phoenixcontact.com