

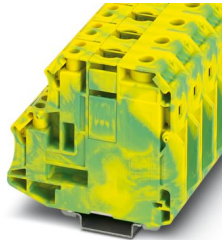
UKH 70/4X10-PE - Morsetti comp. per conduttori terra



3213144

<https://www.phoenixcontact.com/it/prodotti/3213144>

Si prega di notare che i dati visualizzati in questo PDF sono stati generati dal nostro catalogo online. I dati completi sono disponibili nella documentazione per l'utente. Si applicano le condizioni generali di utilizzo per i download.



Morsetti comp. per conduttori terra, numero di connessioni: 5, numero poli: 1, tipo di connessione: Connessione a vite, Sezione di dimensionamento: 70 mm², sezione: 16 mm² - 95 mm², tipo di connessione: Connessione a vite, sezione: 1,5 mm² - 16 mm², tipo di fissaggio: Piedino PE con vite di fissaggio M6, tipo di montaggio: NS 35/7,5, NS 35/15, NS 35/15-2,3, NS 32, colore: giallo-verde

I vantaggi

- Grazie alla centratura del cavo in tre punti nel fondo prismatico della staffa, viene garantita una connessione affidabile dei cavi
- Bloccaggio a vite con elementi a molla nell'elemento di serraggio
- Basse resistenze di contatto grazie alle scanalature della superficie di contatto

Dati commerciali

Codice articolo	3213144
Pezzi/conf.	10 Pezzi
Quantità di ordinazione minima	10 Pezzi
Codice vendita	BE1311
Codice prodotto	BE1311
GTIN	4046356817844
Peso per pezzo (confezione inclusa)	193,98 g
Peso per pezzo (confezione esclusa)	178,6 g
Numero tariffa doganale	85369010
Paese di origine	CN

Dati tecnici

Caratteristiche articolo

Tipo di prodotto	Morsetto per conduttori di terra
Famiglia di prodotti	UKH
Numero di poli	1
Numero collegamenti	5
Numero di file	1

Caratteristiche di isolamento

Categoria di sovratensione	III
Grado d'inquinamento	3

Caratteristiche elettriche

Tensione impulsiva di dimensionamento	8 kV
Potenza dissipata massima in condizioni nominali	6,27 W

Dati di collegamento

Piedino per conduttori di terra	Sì
Numero di connessioni per ogni piano	2
Sezione nominale	70 mm ²
Sezione di dimensionamento AWG	2/0

Piano 1 superiore 1

Collegamento	Connessione a vite
Filettatura	M8
Nota	Attenersi al carico di corrente ammesso delle guide di montaggio.
Coppia di serraggio	8 ... 10 Nm
Lunghezza del tratto da spelare	24 mm
Calibro a tampone	A11
Attacco a norma	IEC 60947-7-2
Sezione conduttore rigida	16 mm ² ... 95 mm ²
Sezione conduttore AWG	4 ... 3/0 (convertito secondo IEC)
Sezione conduttore flessibile	25 mm ² ... 70 mm ²
Sezione conduttore flessibile [AWG]	2 ... 2/0 (convertito secondo IEC)
Sezione del conduttore flessibile (capocorda senza collare di isolamento)	16 mm ² ... 70 mm ²
Sezione del conduttore flessibile (capocorda e collare in plastica)	16 mm ² ... 70 mm ²
Sezione nominale	70 mm ²

Piano 1+2+3+4 inferiore

Collegamento	Connessione a vite
Filettatura	M4
Nota	Piedino PE con vite di fissaggio M4

UKH 70/4X10-PE - Morsetti comp. per conduttori terra



3213144

<https://www.phoenixcontact.com/it/prodotti/3213144>

Coppia di serraggio	1,4 ... 1,5 Nm
Lunghezza del tratto da spelare	10 mm
Calibro a tampone	A5
Sezione conduttore rigida	1,5 mm ² ... 16 mm ²
Sezione conduttore AWG	16 ... 6 (convertito secondo IEC)
Sezione conduttore flessibile	1,5 mm ² ... 10 mm ²
Sezione conduttore flessibile [AWG]	16 ... 6 (convertito secondo IEC)
Sezione del conduttore flessibile (capocorda senza collare di isolamento)	1,5 mm ² ... 10 mm ²
Sezione del conduttore flessibile (capocorda e collare in plastica)	1,5 mm ² ... 6 mm ²
Sezione del conduttore flessibile (2 conduttori di sezione identica con puntalino TWIN con collare in plastica)	1,5 mm ² ... 6 mm ²

Dimensioni

Larghezza	20,3 mm
Altezza	88,5 mm
Profondità	79,4 mm
Profondità su NS 32	85 mm
Profondità su NS 35/7,5	80 mm
Profondità su NS 35/15	87,5 mm

Indicazioni materiale

Colore	verde-giallo
Classe di combustibilità a norma UL 94	V0
Gruppo materiale isolante	I
Materiale isolante	PA
Inserito materiale isolante statico a freddo	-60 °C
Indice di temperatura materiale isolante (DIN EN 60216-1 (VDE 0304-21))	130 °C
Indice di temperatura relativo materiale isolante (Elec., UL 746 B)	130 °C
Protezione antincendio per veicoli su rotaia (DIN EN 45545-2) R22	HL 1 - HL 3
Protezione antincendio per veicoli su rotaia (DIN EN 45545-2) R23	HL 1 - HL 3
Protezione antincendio per veicoli su rotaia (DIN EN 45545-2) R24	HL 1 - HL 3
Protezione antincendio per veicoli su rotaia (DIN EN 45545-2) R26	HL 1 - HL 3
Sviluppo di calore cono calorimetrico NFPA 130 (ASTM E 1354)	28 MJ/kg
Infiammabilità della superficie NFPA 130 (ASTM E 162)	superata
Densità ottica specifica dei fumi NFPA 130 (ASTM E 662)	superata
Tossicità dei fumi NFPA 130 (SMP 800C)	superata

Caratteristiche meccaniche

Note generali

Fissaggio morsetti	6 Nm ... 8 Nm (Piedino PE con vite di fissaggio M6)
--------------------	---

Dati meccanici

Parete laterale aperta	No
------------------------	----

Condizioni ambientali e della vita elettrica

Vibrazioni/rumori a banda larga

Specifica di prova	DIN EN 50155 (VDE 0115-200):2008-03
Spettro	Controllo della vita elettrica categoria 2, montato su carrello
Frequenza	$f_1 = 5 \text{ Hz}$ fino a $f_2 = 250 \text{ Hz}$
Livello ASD	6,12 (m/s ²) ² /Hz
Accelerazione	3,12g
Durata di prova per asse	5 h
Direzioni di prova	Asse X, Y e Z
Risultato	Prova superata

Urti

Specifica di prova	DIN EN 50155 (VDE 0115-200):2008-03
Forma d'urto	Semisinusoidale
Accelerazione	30g
Durata urti	18 ms
Numero di urti per direzione	3
Direzioni di prova	Asse X, Y e Z (pos. e neg.)
Risultato	Prova superata

Condizioni ambientali

Temperatura ambiente (esercizio)	-60 °C ... 105 °C (Temperatura di esercizio massima per breve tempo, vedi RTI Elec.)
Temperatura ambiente (stoccaggio/trasporto)	-25 °C ... 60 °C (per breve durata, non oltre le 24 h, da -60 °C a +70 °C)
Temperatura ambiente (montaggio)	-5 °C ... 70 °C
Temperatura ambiente (attivazione)	-5 °C ... 70 °C
Umidità dell'aria consentita (stoccaggio/trasporto)	30 % ... 70 %

Normative e prescrizioni

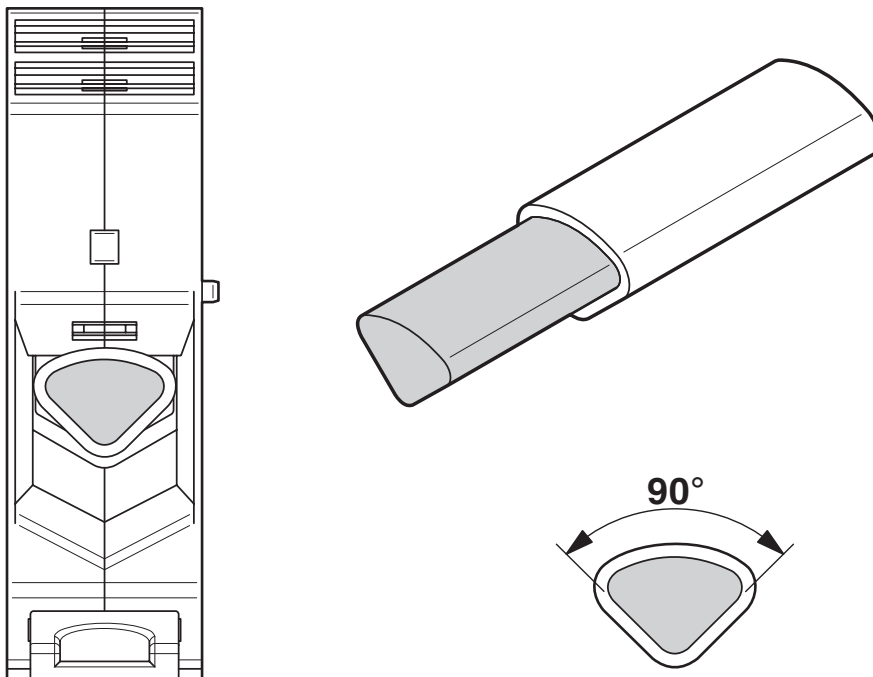
Attacco a norma	IEC 60947-7-2
-----------------	---------------

Montaggio

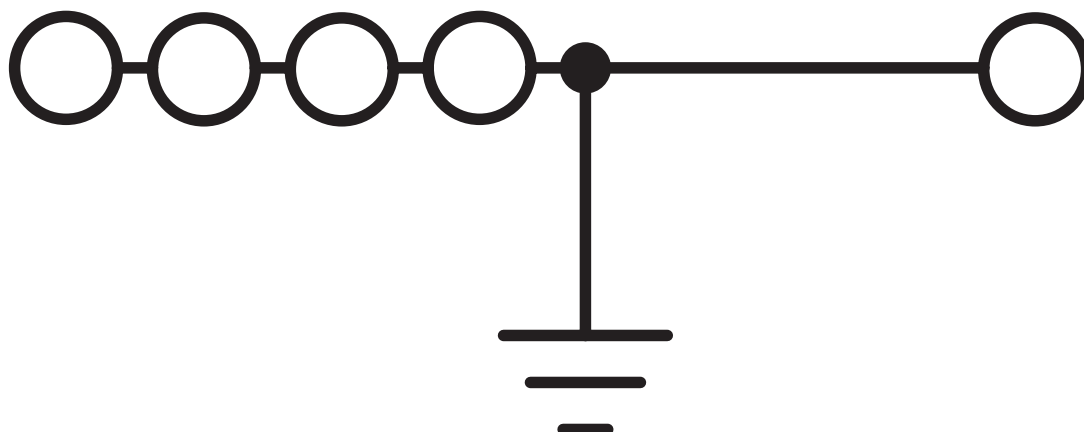
Tipo di montaggio	NS 35/7,5
	NS 35/15
	NS 35/15-2,3
	NS 32
Fissaggio morsetti	6 Nm ... 8 Nm (Piedino PE con vite di fissaggio M6)

Disegni

Disegno schema



Schema di collegamento



UKH 70/4X10-PE - Morsetti comp. per conduttori terra



3213144

<https://www.phoenixcontact.com/it/prodotti/3213144>

Omologazioni

📄 To download certificates, visit the product detail page: <https://www.phoenixcontact.com/it/prodotti/3213144>



CSA

ID omologazione: 13631



EAC

ID omologazione: KZ7500651131219505



cULus Recognized

ID omologazione: E60425

	Tensione nominale U_N	Corrente nominale I_N	Sezione AWG	Sezione mm^2
C	1000 V	-	6 - 3/0	-

3213144

<https://www.phoenixcontact.com/it/prodotti/3213144>

Classifiche

ECLASS

ECLASS-13.0	27250103
ECLASS-15.0	27250103

ETIM

ETIM 10.0	EC000901
-----------	----------

UNSPSC

UNSPSC 21.0	39121400
-------------	----------

3213144

<https://www.phoenixcontact.com/it/prodotti/3213144>

Environmental product compliance

EU RoHS

Soddisfa i requisiti della direttiva RoHS	Sì, Nessuna deroga
---	--------------------

China RoHS

Environment friendly use period (EFUP)	EFUP-E
	Nessuna sostanza pericolosa al di sopra dei valori limite

EU REACH SVHC

Avviso di sostanza candidata REACH (n. CAS)	Nessuna sostanza con una percentuale di massa maggiore dello 0,1%
---	---

EF3.1 Cambiamento climatico

CO2e kg	2,268 kg CO2e
---------	---------------

Phoenix Contact 2026 © - Tutti i diritti riservati
<https://www.phoenixcontact.com>

PHOENIX CONTACT S.p.a.
Via Bellini, 39/41
20095 Cusano Milanino (MI)
+39 02 660591
info_it@phoenixcontact.com