

AB-SK/E-NS 35 - Blocchetto di supporto



3213111

<https://www.phoenixcontact.com/it/prodotti/3213111>

Si prega di notare che i dati visualizzati in questo PDF sono stati generati dal nostro catalogo online. I dati completi sono disponibili nella documentazione per l'utente. Si applicano le condizioni generali di utilizzo per i download.



Blocchetto di supporto, Supporto per barre collettive, da fissare ogni 20 cm, profondità: 33,7 mm, larghezza: 56 mm, altezza: 50 mm, numero poli: 2, colore: color argento, tipo di montaggio: Montaggio su guida DIN

I vantaggi

- Variante per il montaggio su guida di supporto NS35
- Blocchetti di supporto a T per il montaggio diretto e salvaspazio e il libero posizionamento sulla piastra di montaggio
- Adatto per i morsetti schermati SK5 fino a SK14 e SKS8 e SKS14

Dati commerciali

Codice articolo	3213111
Pezzi/conf.	10 Pezzi
Quantità di ordinazione minima	10 Pezzi
Codice vendita	BE7113
Codice prodotto	BE7113
GTIN	4046356549172
Peso per pezzo (confezione inclusa)	41,47 g
Peso per pezzo (confezione esclusa)	38,548 g
Numero tariffa doganale	76169990
Paese di origine	CN

AB-SK/E-NS 35 - Blocchetto di supporto

3213111

<https://www.phoenixcontact.com/it/prodotti/3213111>

Dati tecnici

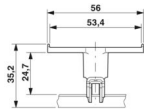
Caratteristiche articolo

Tipo di prodotto	Blocchetto di supporto
Numero di poli	2

Caratteristiche elettriche

Corrente nominale I_N	0 A
-------------------------	-----

Dimensioni

Disegno quotato	
Larghezza	56 mm
Altezza	50 mm
Profondità	33,7 mm

Indicazioni materiale

Colore	argento
Materiale isolante	PA

Montaggio

Tipo di montaggio	Montaggio su guida DIN
-------------------	------------------------

AB-SK/E-NS 35 - Blocchetto di supporto

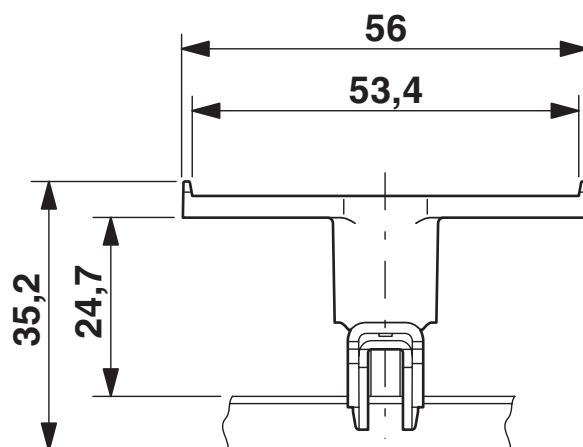
3213111

<https://www.phoenixcontact.com/it/prodotti/3213111>



Disegni

Disegno quotato



3213111

<https://www.phoenixcontact.com/it/prodotti/3213111>

Classifiche

ECLASS

ECLASS-13.0	27400607
ECLASS-15.0	27400607

ETIM

ETIM 10.0	EC001166
-----------	----------

UNSPSC

UNSPSC 21.0	39121700
-------------	----------

3213111

<https://www.phoenixcontact.com/it/prodotti/3213111>

Environmental product compliance

EU RoHS

Soddisfa i requisiti della direttiva RoHS	Sì, Nessuna deroga
---	--------------------

China RoHS

Environment friendly use period (EFUP)	EFUP-E
	Nessuna sostanza pericolosa al di sopra dei valori limite

EU REACH SVHC

Avviso di sostanza candidata REACH (n. CAS)	Nessuna sostanza con una percentuale di massa maggiore dello 0,1%
---	---

EF3.1 Cambiamento climatico

CO2e kg	0,427 kg CO2e
---------	---------------

Phoenix Contact 2026 © - Tutti i diritti riservati

<https://www.phoenixcontact.com>

PHOENIX CONTACT S.p.a.

Via Bellini, 39/41

20095 Cusano Milanino (MI)

+39 02 660591

info_it@phoenixcontact.com