

PTMED 6-CT/1P-PE - Morsetti comp. per conduttori terra

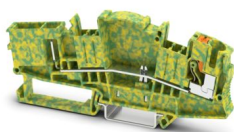


3212302

<https://www.phoenixcontact.com/it/prodotti/3212302>

Si prega di notare che i dati visualizzati in questo PDF sono stati generati dal nostro catalogo online. I dati completi sono disponibili nella documentazione per l'utente. Si applicano le condizioni generali di utilizzo per i download.

Morsetti comp. per conduttori terra, tipo di connessione: Connessione Push-in, 1. piano, sezione: 0,5 mm² - 10 mm², colore: giallo-verde



Descrizione del prodotto

Mors. con sez. a coltello con area di innesto per spina di cortocirc. per trasf. di corrente PPCT 6/...

Dati commerciali

Codice articolo	3212302
Pezzi/conf.	50 Pezzi
Quantità di ordinazione minima	50 Pezzi
Codice vendita	BE2233
Codice prodotto	BE2233
GTIN	4046356623193
Peso per pezzo (confezione inclusa)	27,605 g
Peso per pezzo (confezione esclusa)	27,605 g
Numero tariffa doganale	85369010
Paese di origine	PL

PTMED 6-CT/1P-PE - Morsetti comp. per conduttori terra



3212302

<https://www.phoenixcontact.com/it/prodotti/3212302>

Dati tecnici

Caratteristiche articolo

Tipo di prodotto	Morsetto per conduttori di terra
Famiglia di prodotti	PTME
Numero collegamenti	2
Numero di file	1

Caratteristiche di isolamento

Categoria di sovratensione	III
Grado d'inquinamento	3

Caratteristiche elettriche

Tensione impulsiva di dimensionamento	6 kV
Potenza dissipata massima in condizioni nominali	1,31 W

Dati di collegamento

Piedino per conduttori di terra	Sì
Numero di connessioni per ogni piano	2
Sezione nominale	6 mm ²

1. piano

Collegamento	Connessione Push-in
Nota	Attenersi al carico di corrente ammesso delle guide di montaggio.
Lunghezza del tratto da spelare	12 mm
Calibro a tampone	A5
Attacco a norma	IEC 61984
Sezione conduttore rigida	0,5 mm ² ... 10 mm ²
Sezione conduttore AWG	20 ... 8 (convertito secondo IEC)
Sezione conduttore flessibile	0,5 mm ² ... 6 mm ²
Sezione conduttore flessibile [AWG]	20 ... 10 (convertito secondo IEC)
Sezione del conduttore flessibile (capocorda senza collare di isolamento)	0,5 mm ² ... 6 mm ²
Sezione del conduttore flessibile (capocorda e collare in plastica)	0,5 mm ² ... 6 mm ²
Sezione del conduttore flessibile (2 conduttori di sezione identica con puntalino TWIN con collare in plastica)	0,5 mm ² ... 1,5 mm ²

1. piano Sezioni di collegamento dirette a innesto

Sezione conduttore rigida	1 mm ² ... 10 mm ²
Sezione del conduttore flessibile (capocorda senza collare di isolamento)	1 mm ² ... 6 mm ²
Sezione del conduttore flessibile (capocorda e collare in plastica)	1 mm ² ... 6 mm ²

Dimensioni

Larghezza	8,2 mm
-----------	--------

PTMED 6-CT/1P-PE - Morsetti comp. per conduttori terra



3212302

<https://www.phoenixcontact.com/it/prodotti/3212302>

Spessore della piastra terminale	2,2 mm
Altezza	114,9 mm
Profondità su NS 35/7,5	49,6 mm
Profondità su NS 35/15	57,1 mm

Indicazioni materiale

Colore	verde-giallo
Classe di combustibilità a norma UL 94	V0
Gruppo materiale isolante	I
Materiale isolante	PA
Inserto materiale isolante statico a freddo	-60 °C
Indice di temperatura materiale isolante (DIN EN 60216-1 (VDE 0304-21))	130 °C
Indice di temperatura relativo materiale isolante (Elec., UL 746 B)	130 °C
Protezione antincendio per veicoli su rotaia (DIN EN 45545-2) R22	HL 1 - HL 3
Protezione antincendio per veicoli su rotaia (DIN EN 45545-2) R23	HL 1 - HL 3
Protezione antincendio per veicoli su rotaia (DIN EN 45545-2) R24	HL 1 - HL 3
Protezione antincendio per veicoli su rotaia (DIN EN 45545-2) R26	HL 1 - HL 3
Sviluppo di calore cono calorimetrico NFPA 130 (ASTM E 1354)	28 MJ/kg
Infiammabilità della superficie NFPA 130 (ASTM E 162)	superata
Densità ottica specifica dei fumi NFPA 130 (ASTM E 662)	superata
Tossicità dei fumi NFPA 130 (SMP 800C)	superata

Caratteristiche meccaniche

Dati meccanici

Parete laterale aperta	Sì
------------------------	----

Condizioni ambientali e della vita elettrica

Vita elettrica

Cicli di manovra	100
------------------	-----

Vibrazioni/rumori a banda larga

Specifica di prova	DIN EN 50155 (VDE 0115-200):2008-03
Spettro	Controllo della vita elettrica categoria 1, classe B, montato sulla carrozzeria
Frequenza	$f_1 = 5 \text{ Hz}$ a $f_2 = 150 \text{ Hz}$
Livello ASD	1,857 (m/s ²)/Hz
Accelerazione	0,8g
Durata di prova per asse	5 h
Direzioni di prova	Asse X, Y e Z
Risultato	Prova superata

PTMED 6-CT/1P-PE - Morsetti comp. per conduttori terra



3212302

<https://www.phoenixcontact.com/it/prodotti/3212302>

Urti

Specifica di prova	DIN EN 50155 (VDE 0115-200):2008-03
Forma d'urto	Semisinusoidale
Accelerazione	5g
Durata urti	30 ms
Numero di urti per direzione	3
Direzioni di prova	Asse X, Y e Z (pos. e neg.)
Risultato	Prova superata

Condizioni ambientali

Temperatura ambiente (esercizio)	-60 °C ... 110 °C (Intervallo di temperatura di esercizio compreso l'autoriscaldamento, temperatura di esercizio massima a breve termine cfr. RTI Elec.)
Temperatura ambiente (stoccaggio/trasporto)	-25 °C ... 60 °C (per breve durata, non oltre le 24 h, da -60 °C a +70 °C)
Temperatura ambiente (montaggio)	-5 °C ... 70 °C
Temperatura ambiente (attivazione)	-5 °C ... 70 °C
Umidità dell'aria consentita (esercizio)	20 % ... 90 %
Umidità dell'aria consentita (stoccaggio/trasporto)	30 % ... 70 %

Normative e prescrizioni

Attacco a norma	IEC 61984
-----------------	-----------

Montaggio

Tipo di montaggio	NS 35/7,5
	NS 35/15

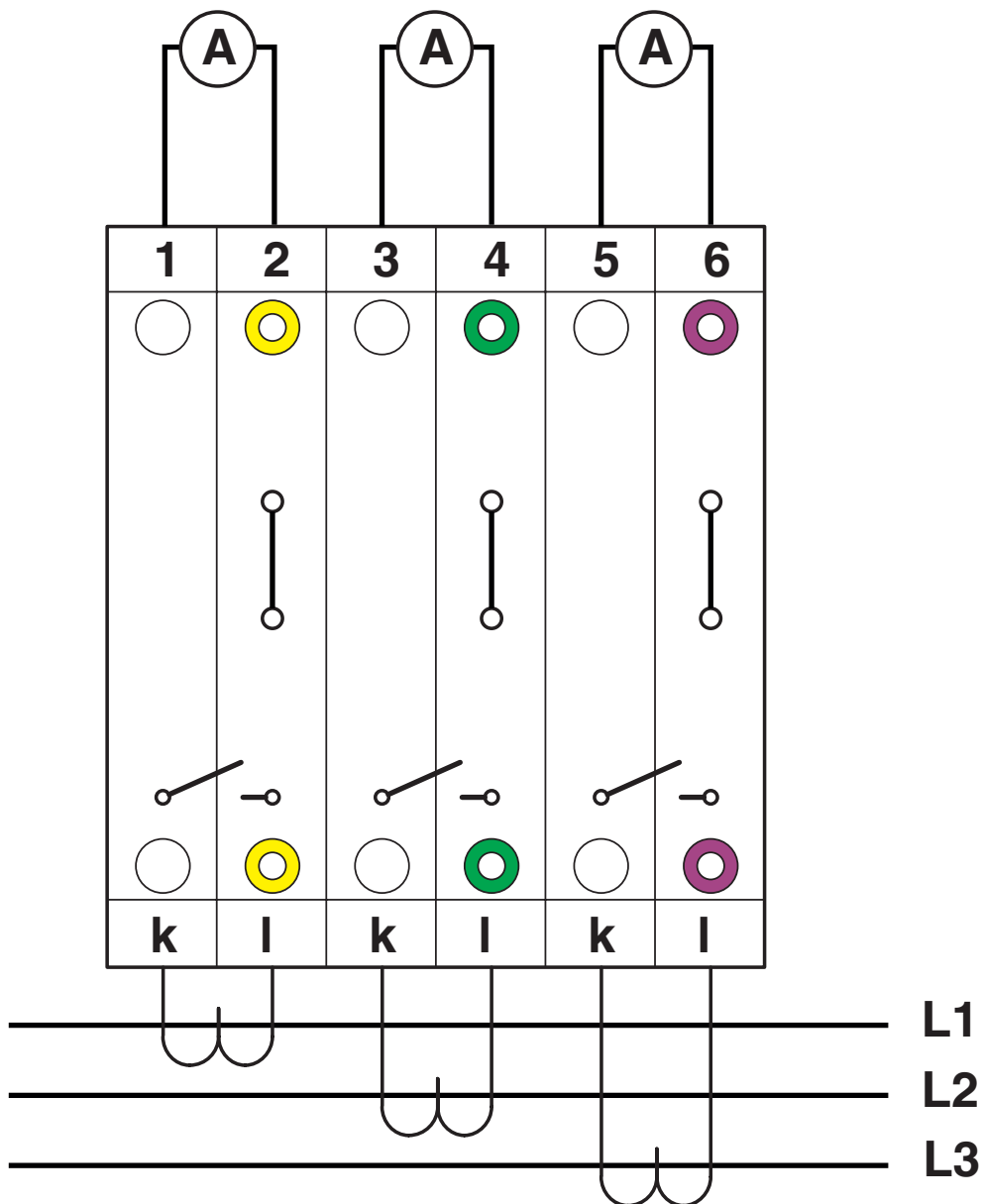
PTMED 6-CT/1P-PE - Morsetti comp. per conduttori terra

3212302

<https://www.phoenixcontact.com/it/prodotti/3212302>

Disegni

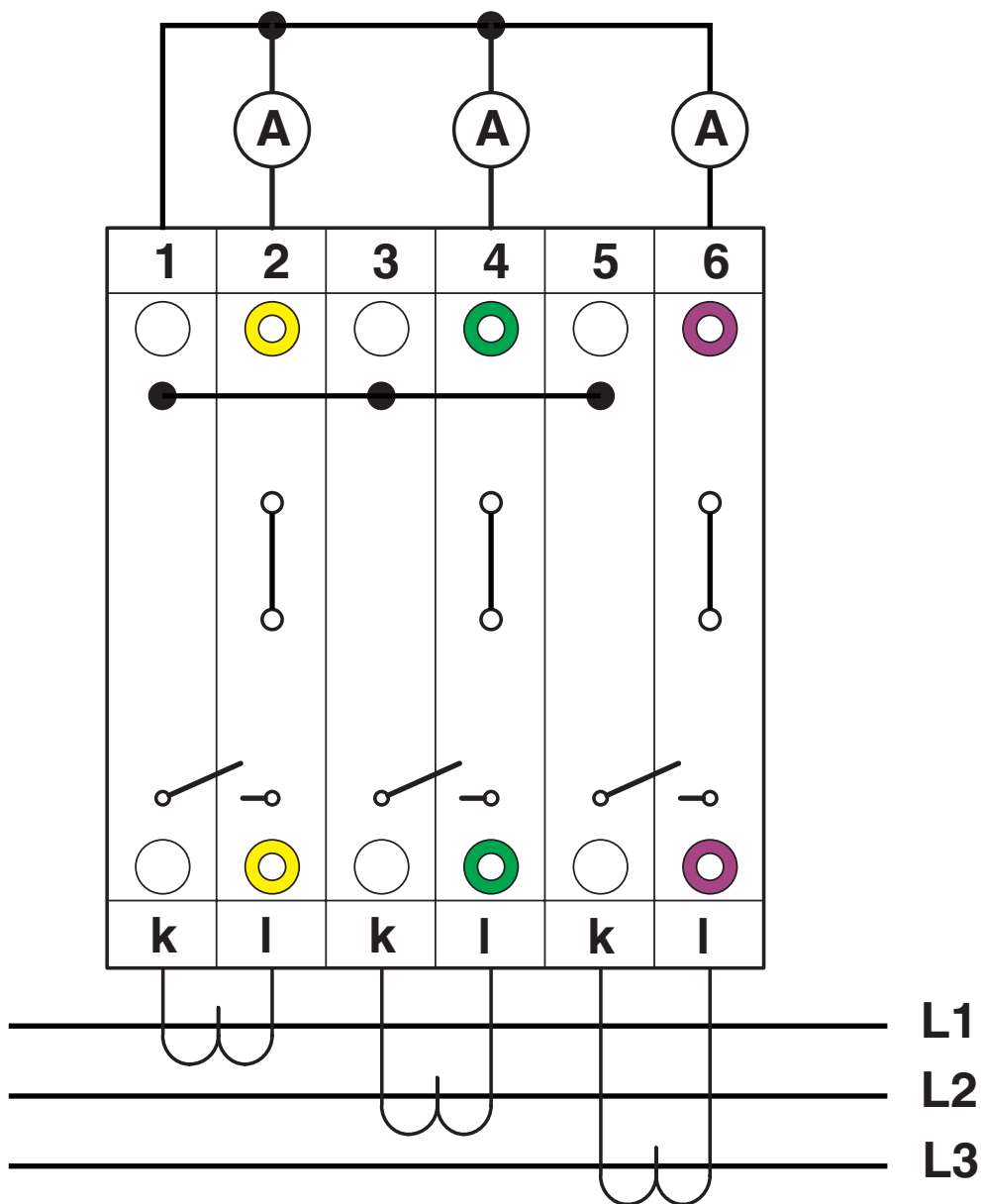
Disegno collegamento



3212302

<https://www.phoenixcontact.com/it/prodotti/3212302>

Disegno collegamento

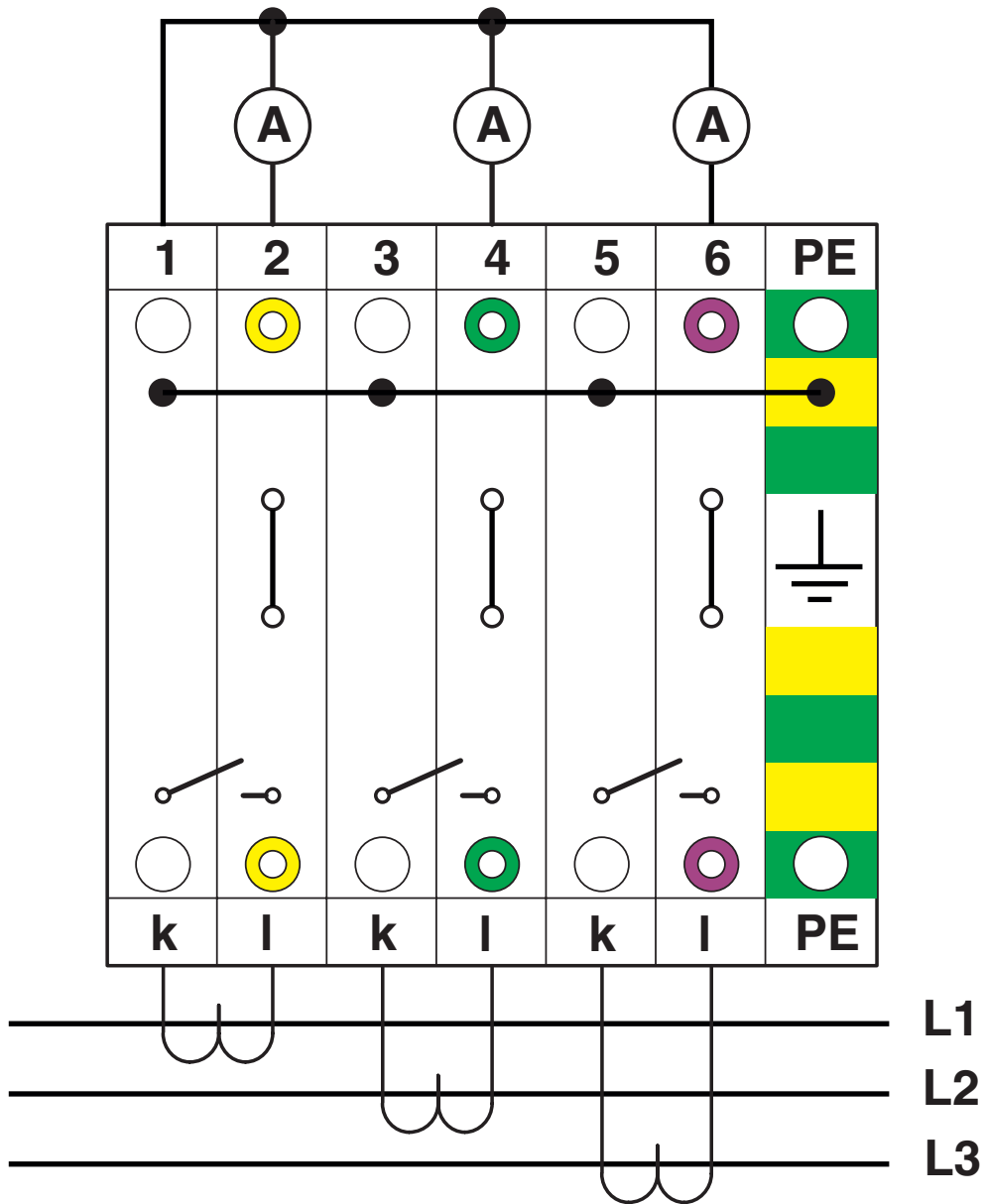


PTMED 6-CT/1P-PE - Morsetti comp. per conduttori terra

3212302

<https://www.phoenixcontact.com/it/prodotti/3212302>

Disegno collegamento



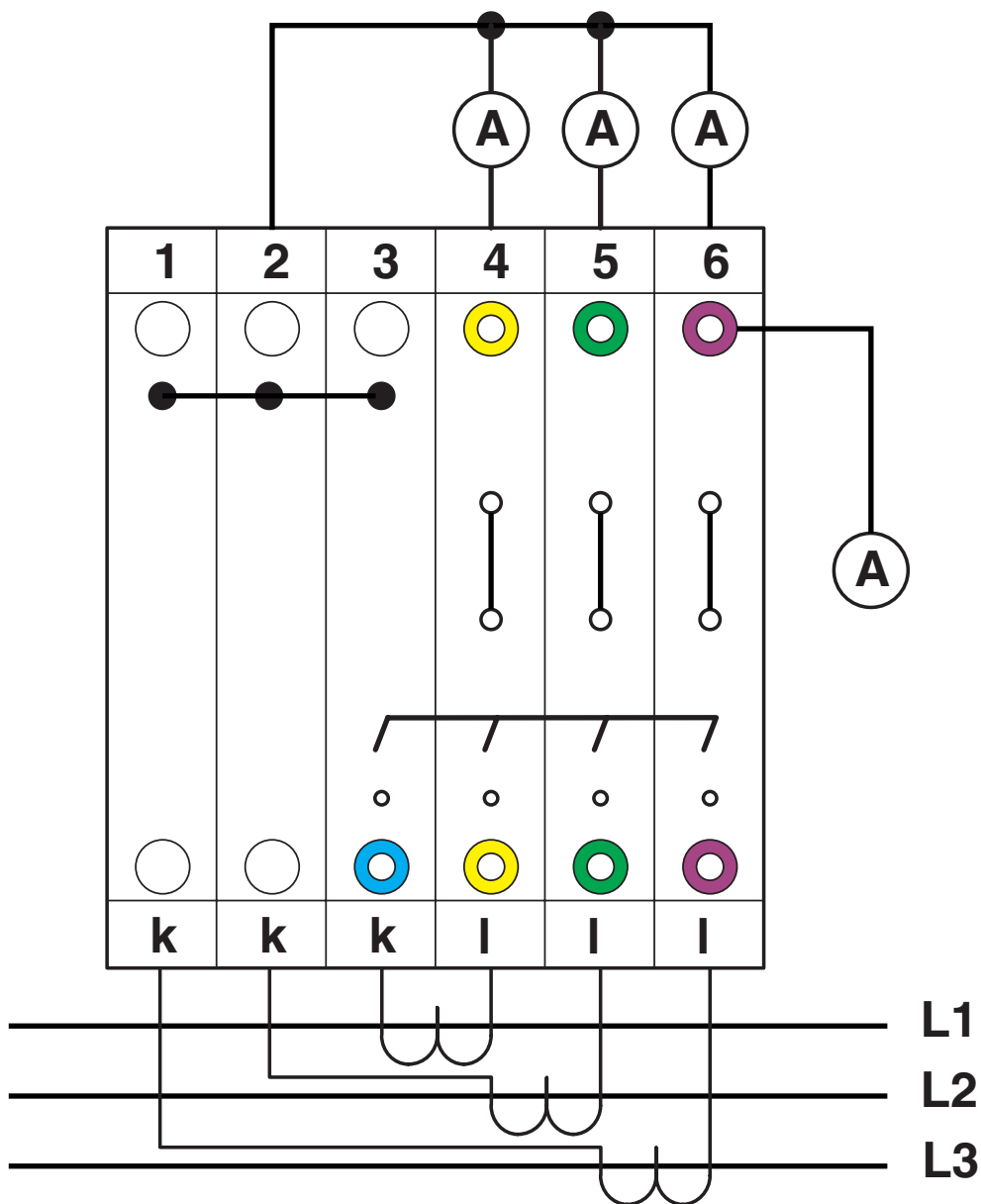
con morsetto PE con profilo identico

PTMED 6-CT/1P-PE - Morsetti comp. per conduttori terra

3212302

<https://www.phoenixcontact.com/it/prodotti/3212302>

Disegno collegamento



concatenato

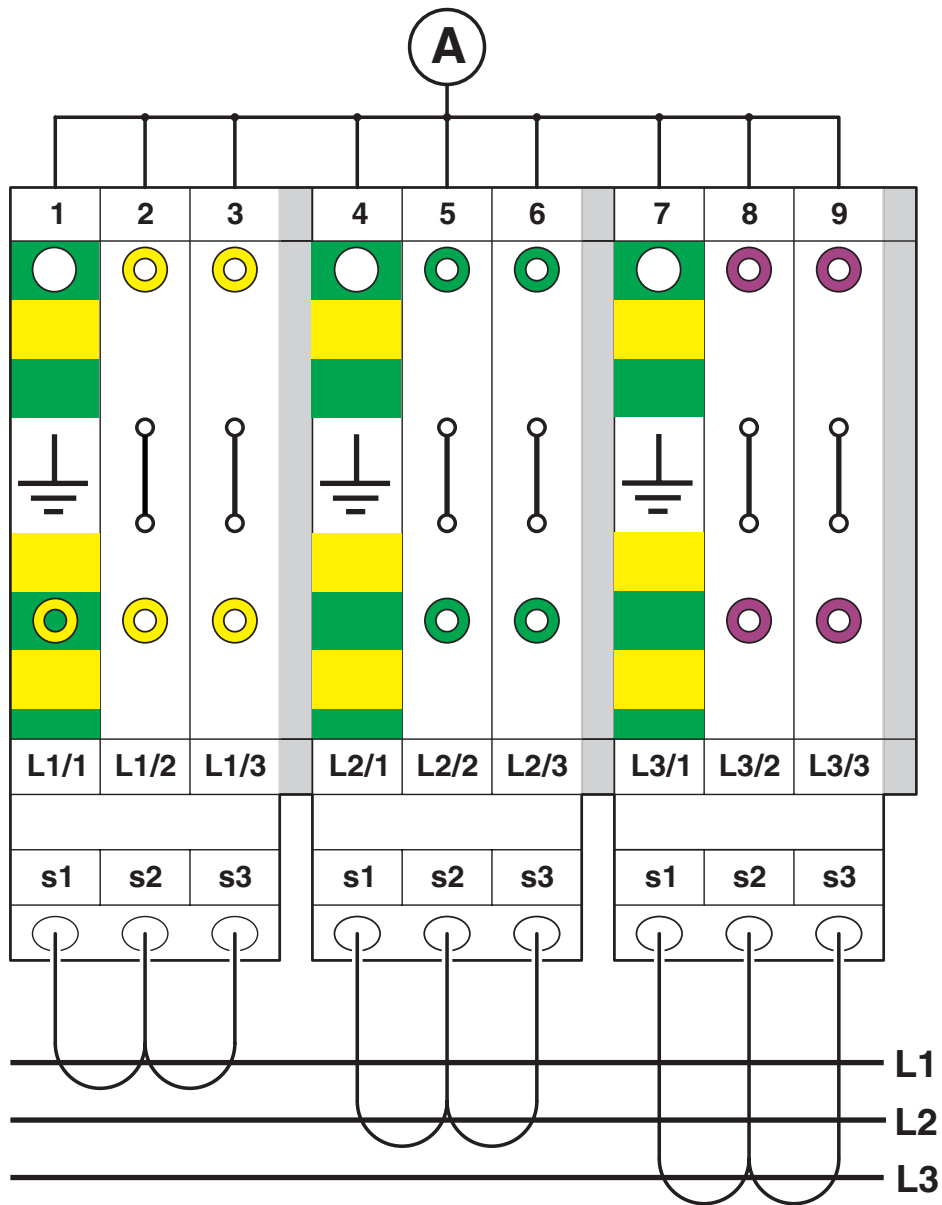
PTMED 6-CT/1P-PE - Morsetti comp. per conduttori terra



3212302

<https://www.phoenixcontact.com/it/prodotti/3212302>

Disegno collegamento

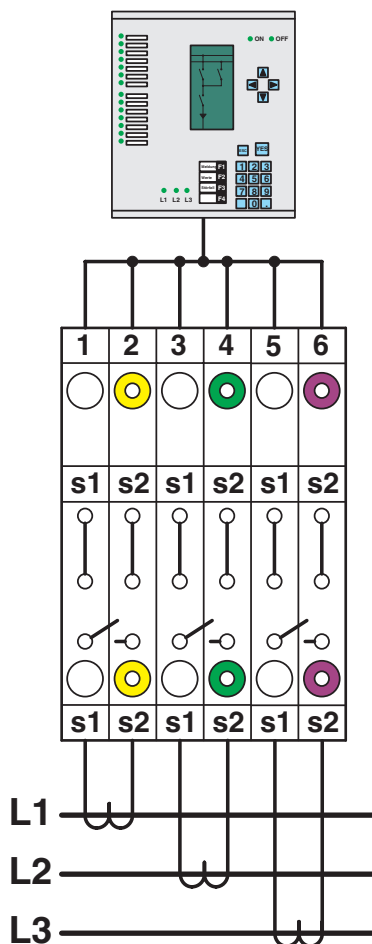


PTMED 6-CT/1P-PE - Morsetti comp. per conduttori terra

3212302

<https://www.phoenixcontact.com/it/prodotti/3212302>

Disegno schema



Convertitore trifase semplice

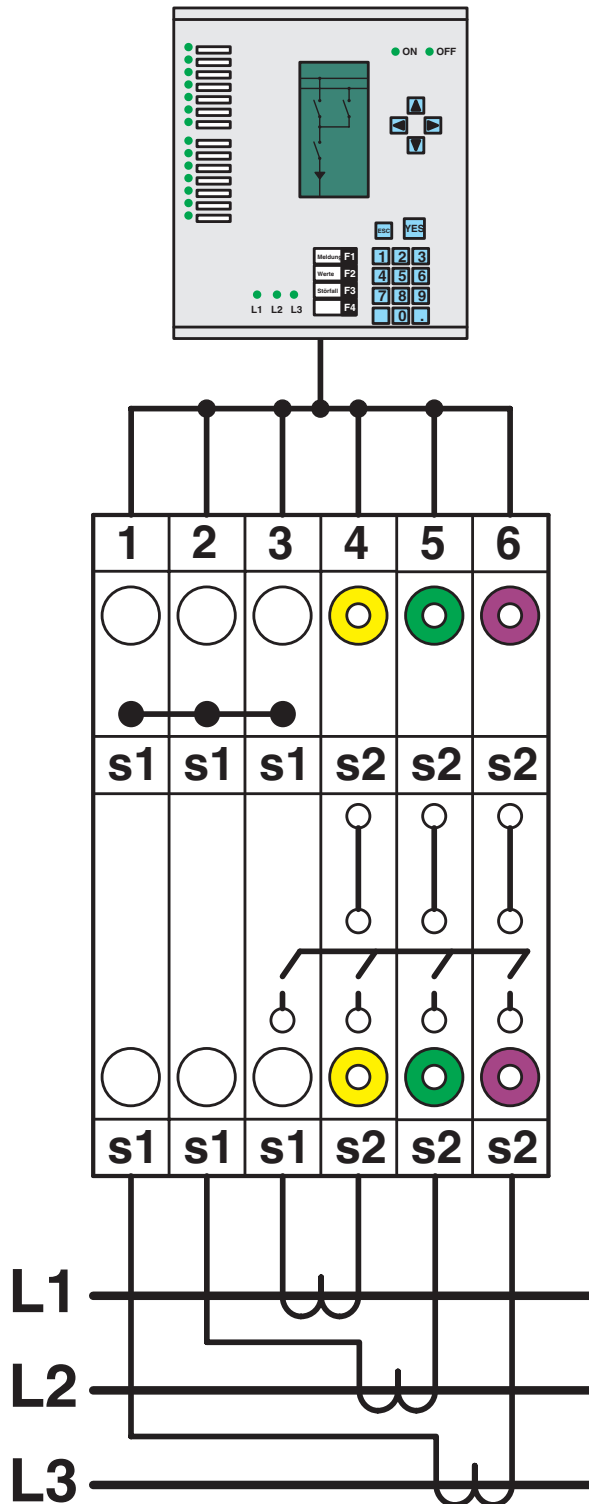
PTMED 6-CT/1P-PE - Morsetti comp. per conduttori terra



3212302

<https://www.phoenixcontact.com/it/prodotti/3212302>

Disegno schema



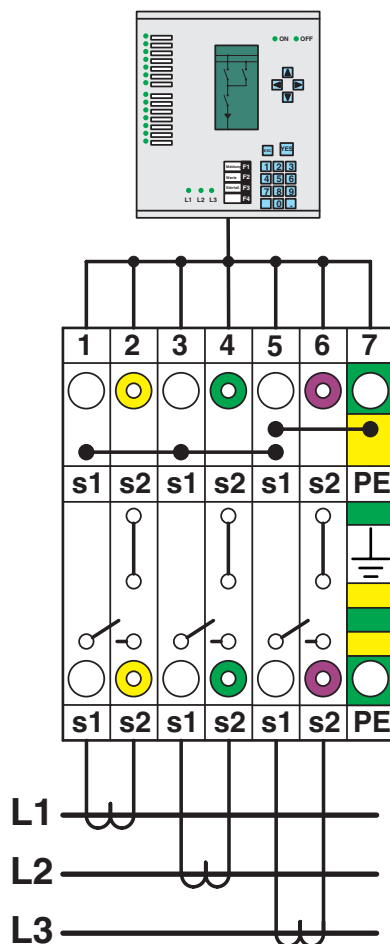
Convertitore trifase concatenato

PTMED 6-CT/1P-PE - Morsetti comp. per conduttori terra

3212302

<https://www.phoenixcontact.com/it/prodotti/3212302>

Disegno schema

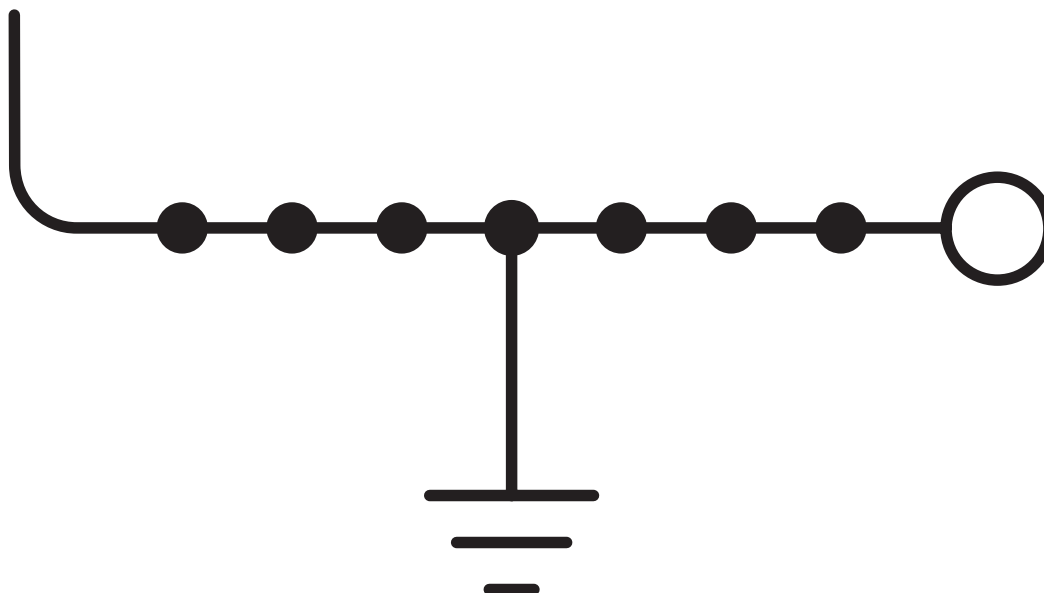


Convertitore trifase concatenato con centro della stella messo a terra

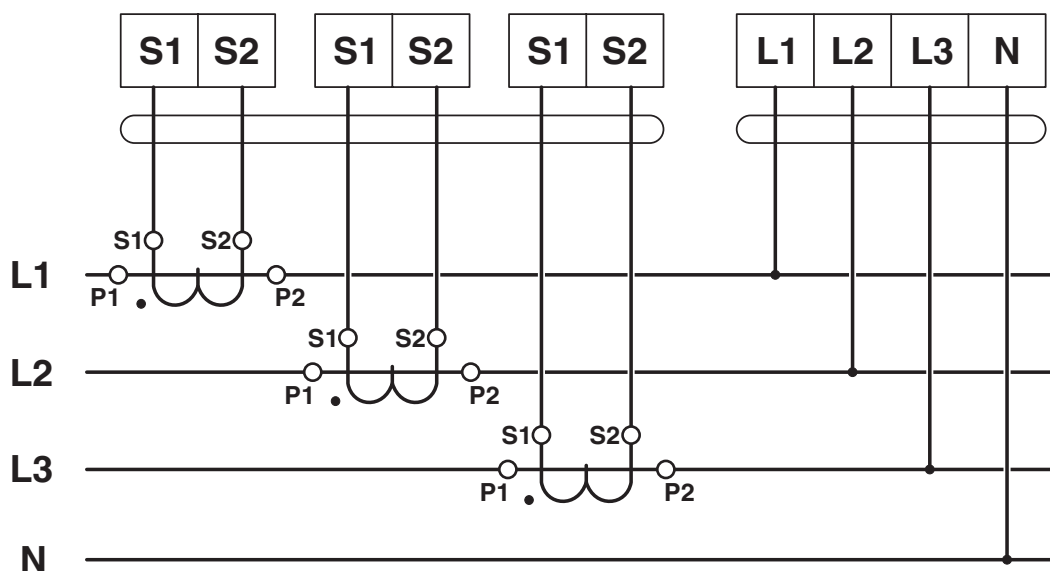
3212302

<https://www.phoenixcontact.com/it/prodotti/3212302>

Schema di collegamento



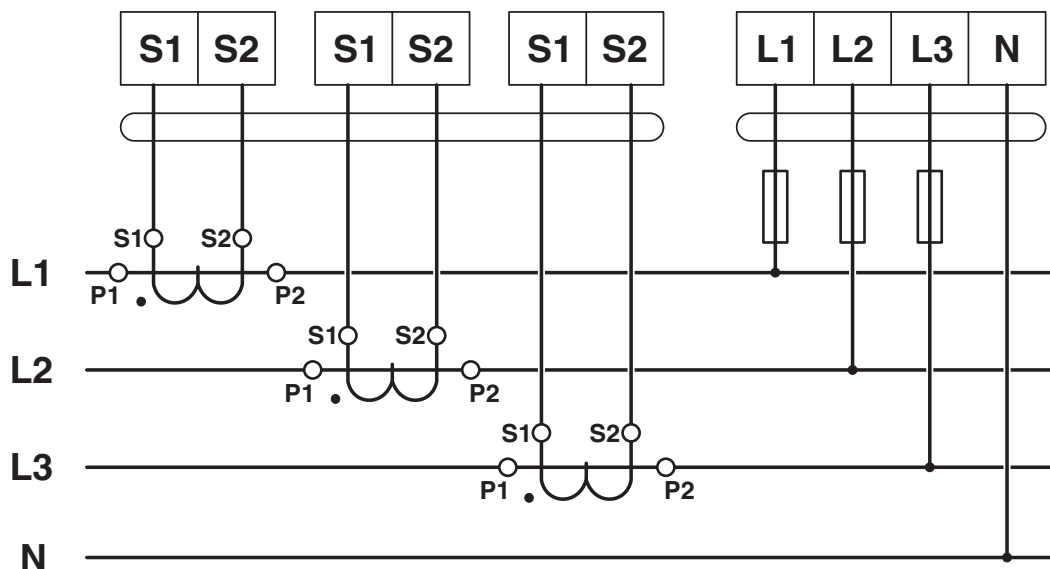
Schema di collegamento



3212302

<https://www.phoenixcontact.com/it/prodotti/3212302>

Schema di collegamento

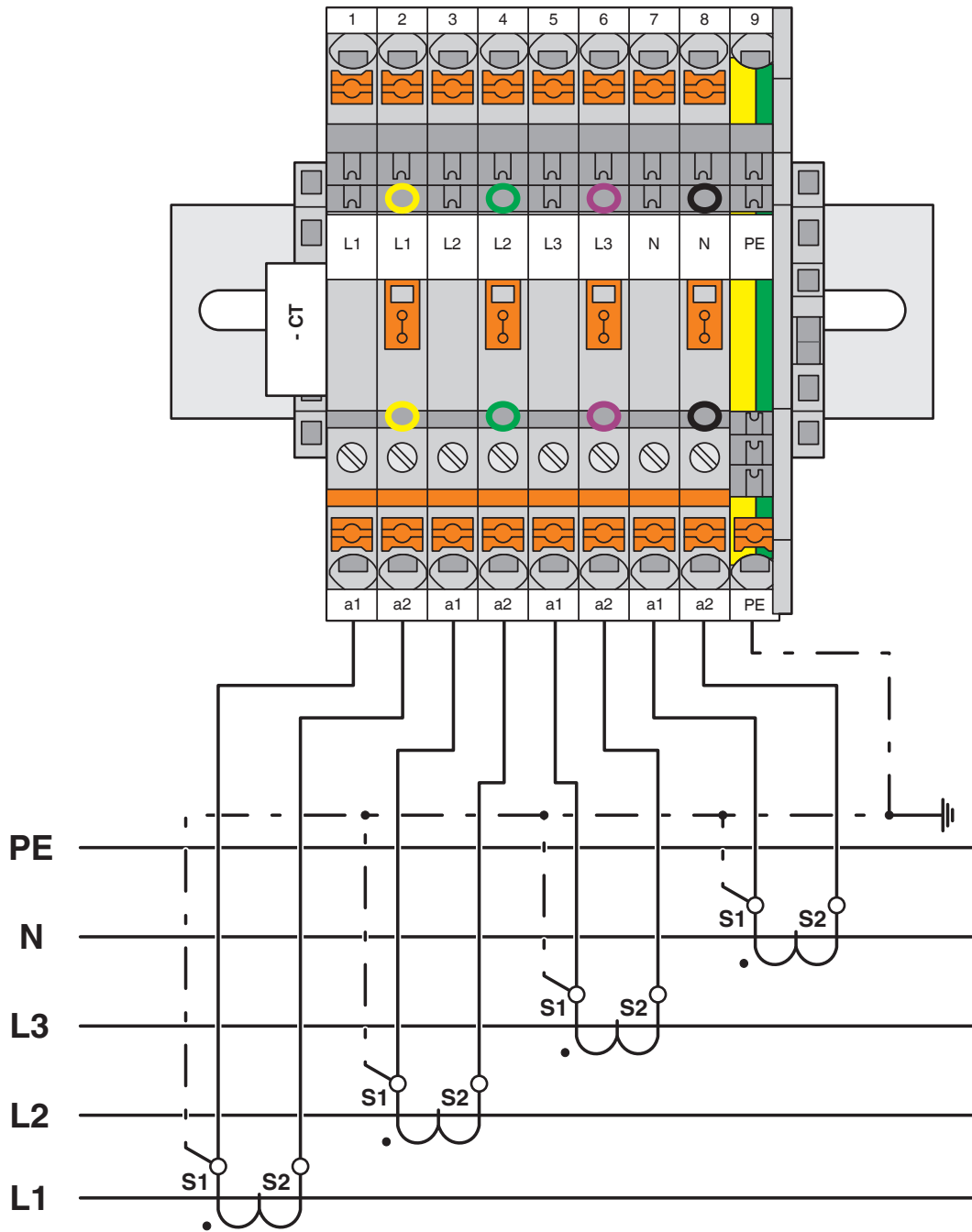


PTMED 6-CT/1P-PE - Morsetti comp. per conduttori terra

3212302

<https://www.phoenixcontact.com/it/prodotti/3212302>

Schema di collegamento

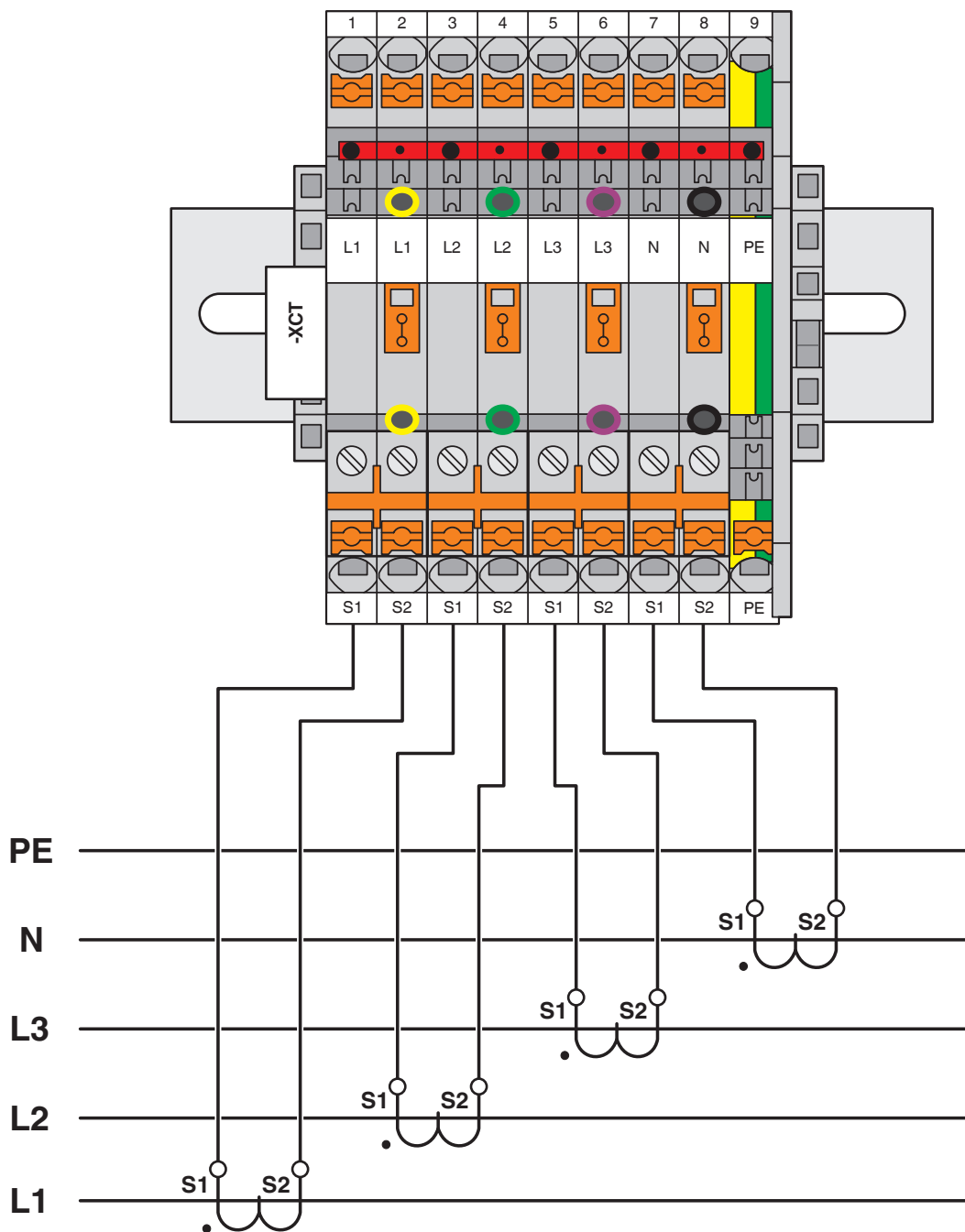


PTMED 6-CT/1P-PE - Morsetti comp. per conduttori terra

3212302

<https://www.phoenixcontact.com/it/prodotti/3212302>

Schema di collegamento

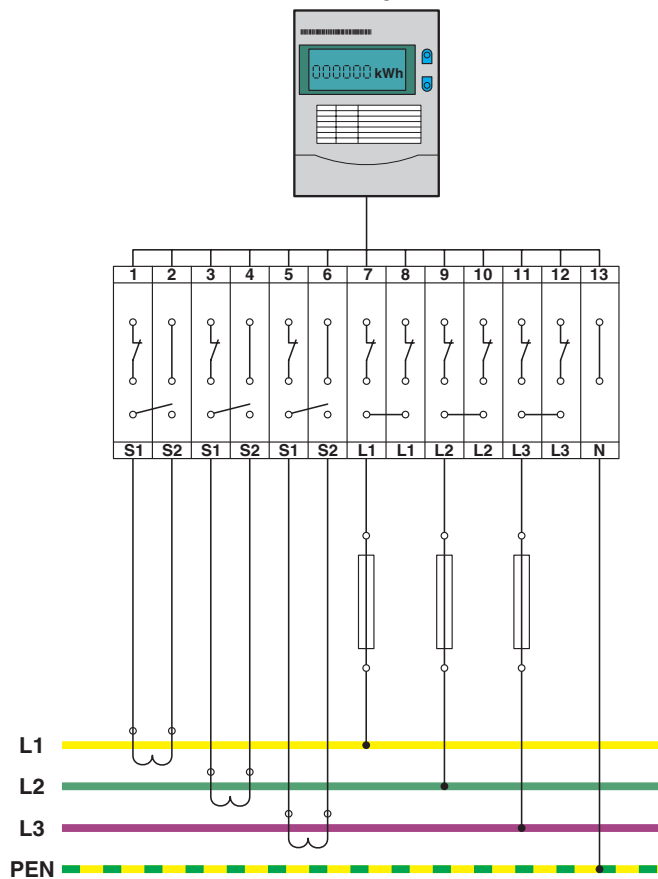


PTMED 6-CT/1P-PE - Morsetti comp. per conduttori terra

3212302

<https://www.phoenixcontact.com/it/prodotti/3212302>

Schema di collegamento



PTMED 6-CT/1P-PE - Morsetti comp. per conduttori terra




3212302


<https://www.phoenixcontact.com/it/prodotti/3212302>

Omologazioni

To download certificates, visit the product detail page: <https://www.phoenixcontact.com/it/prodotti/3212302>

 CSA ID omologazione: 158887				
	Tensione nominale U_N	Corrente nominale I_N	Sezione AWG	Sezione mm^2
B	-	-	20 - 8	-
C	-	-	20 - 8	-
D	-	-	20 - 8	-

 EAC ID omologazione: RU C-DE.BL08.B.00644				
---------------------------------------------------------------------------------------------------------------------------------------	--	--	--	--

 cULus Recognized ID omologazione: E60425				
	Tensione nominale U_N	Corrente nominale I_N	Sezione AWG	Sezione mm^2
B	-	-	20 - 8	-
C	-	-	20 - 8	-
D	-	-	20 - 8	-

 EAC ID omologazione: KZ7500651131219505				
---------------------------------------------------------------------------------------------------------------------------------------	--	--	--	--

PTMED 6-CT/1P-PE - Morsetti comp. per conduttori terra



3212302

<https://www.phoenixcontact.com/it/prodotti/3212302>

Classifiche

ECLASS

ECLASS-13.0	27250109
ECLASS-15.0	27250109

ETIM

ETIM 10.0	EC000902
-----------	----------

UNSPSC

UNSPSC 21.0	39121400
-------------	----------

PTMED 6-CT/1P-PE - Morsetti comp. per conduttori terra



3212302

<https://www.phoenixcontact.com/it/prodotti/3212302>

Environmental product compliance

EU RoHS

Soddisfa i requisiti della direttiva RoHS

Sì, Nessuna deroga

China RoHS

Environment friendly use period (EFUP)

EFUP-E

Nessuna sostanza pericolosa al di sopra dei valori limite

EU REACH SVHC

Avviso di sostanza candidata REACH (n. CAS)

Nessuna sostanza con una percentuale di massa maggiore dello 0,1%

Phoenix Contact 2026 © - Tutti i diritti riservati
<https://www.phoenixcontact.com>

PHOENIX CONTACT S.p.a.
Via Bellini, 39/41
20095 Cusano Milanino (MI)
+39 02 660591
info_it@phoenixcontact.com