

PTME 6-CT/1P - Morsetto sezionatore per conv. misura



3212300

<https://www.phoenixcontact.com/it/prodotti/3212300>

Si prega di notare che i dati visualizzati in questo PDF sono stati generati dal nostro catalogo online. I dati completi sono disponibili nella documentazione per l'utente. Si applicano le condizioni generali di utilizzo per i download.



Morsetto sezionatore per conv. misura, tensione nominale: 500 V, corrente nominale: 30 A, tipo di connessione: Connessione Push-in, 1. piano, Sezione di dimensionamento: 6 mm², sezione: 0,5 mm² - 10 mm², colore: grigio

Descrizione del prodotto

Mors. con sez. a coltello con area di innesto per spina di cortocirc. per trasf. di corrente PPCT 6/...

Dati commerciali

| | |
|-------------------------------------|---------------|
| Codice articolo | 3212300 |
| Pezzi/conf. | 50 Pezzi |
| Quantità di ordinazione minima | 50 Pezzi |
| Codice vendita | BE2233 |
| Codice prodotto | BE2233 |
| GTIN | 4046356623179 |
| Peso per pezzo (confezione inclusa) | 24,876 g |
| Peso per pezzo (confezione esclusa) | 24,718 g |
| Numero tariffa doganale | 85369010 |
| Paese di origine | PL |

PTME 6-CT/1P - Morsetto sezionatore per conv. misura



3212300

<https://www.phoenixcontact.com/it/prodotti/3212300>

Dati tecnici

Caratteristiche articolo

| | |
|---------------------|---|
| Tipo di prodotto | Morsetti sezion. per convert. di misura |
| Numero collegamenti | 2 |
| Numero di file | 1 |
| Potenziali | 1 |

Caratteristiche di isolamento

| | |
|----------------------------|-----|
| Categoria di sovratensione | III |
| Grado d'inquinamento | 3 |

Caratteristiche elettriche

| | |
|--|--------|
| Tensione impulsiva di dimensionamento | 6 kV |
| Potenza dissipata massima in condizioni nominali | 1,31 W |

Dati di collegamento

| | |
|--------------------------------------|-------------------|
| Numero di connessioni per ogni piano | 2 |
| Sezione nominale | 6 mm ² |

1. piano

| | |
|---|--|
| Collegamento | Connessione Push-in |
| Lunghezza del tratto da spelare | 12 mm |
| Calibro a tampone | A5 |
| Attacco a norma | IEC 61984 |
| Sezione conduttore rigida | 0,5 mm ² ... 10 mm ² |
| Sezione conduttore AWG | 20 ... 8 (convertito secondo IEC) |
| Sezione conduttore flessibile | 0,5 mm ² ... 6 mm ² |
| Sezione conduttore flessibile [AWG] | 20 ... 10 (convertito secondo IEC) |
| Sezione del conduttore flessibile (capocorda senza collare di isolamento) | 0,5 mm ² ... 6 mm ² |
| Sezione del conduttore flessibile (capocorda e collare in plastica) | 0,5 mm ² ... 6 mm ² |
| Sezione del conduttore flessibile (2 conduttori di sezione identica con puntalino TWIN con collare in plastica) | 0,5 mm ² ... 1,5 mm ² |
| 2 conduttori di sezione identica flessibili con puntalino TWIN con collare in plastica | 0,5 mm ² ... 1,5 mm ² |
| Sezione nominale | 6 mm ² |
| Corrente nominale | 30 A |
| Corrente di carico massima | 30 A (con una sezione conduttore di 10 mm ²) |
| Tensione nominale | 500 V |

1. piano Sezioni di collegamento dirette a innesto

| | |
|---|--|
| Sezione conduttore rigida | 1 mm ² ... 10 mm ² |
| Sezione del conduttore flessibile (capocorda senza collare di isolamento) | 1 mm ² ... 6 mm ² |
| Sezione del conduttore flessibile (capocorda e collare in plastica) | 1 mm ² ... 6 mm ² |

PTME 6-CT/1P - Morsetto sezionatore per conv. misura



3212300

<https://www.phoenixcontact.com/it/prodotti/3212300>

Dimensioni

| | |
|----------------------------------|----------|
| Larghezza | 8,2 mm |
| Spessore della piastra terminale | 2,2 mm |
| Altezza | 114,9 mm |
| Profondità su NS 35/7,5 | 49,6 mm |
| Profondità su NS 35/15 | 57,1 mm |

Indicazioni materiale

| | |
|---|-------------------|
| Colore | grigio (RAL 7042) |
| Classe di combustibilità a norma UL 94 | V0 |
| Gruppo materiale isolante | I |
| Materiale isolante | PA |
| Inserito materiale isolante statico a freddo | -60 °C |
| Indice di temperatura materiale isolante (DIN EN 60216-1 (VDE 0304-21)) | 125 °C |
| Indice di temperatura relativo materiale isolante (Elec., UL 746 B) | 130 °C |
| Protezione antincendio per veicoli su rotaia (DIN EN 45545-2) R22 | HL 1 - HL 3 |
| Protezione antincendio per veicoli su rotaia (DIN EN 45545-2) R23 | HL 1 - HL 3 |
| Protezione antincendio per veicoli su rotaia (DIN EN 45545-2) R24 | HL 1 - HL 3 |
| Protezione antincendio per veicoli su rotaia (DIN EN 45545-2) R26 | HL 1 - HL 3 |
| Sviluppo di calore cono calorimetrico NFPA 130 (ASTM E 1354) | 27,5 MJ/kg |
| Infiammabilità della superficie NFPA 130 (ASTM E 162) | superata |
| Densità ottica specifica dei fumi NFPA 130 (ASTM E 662) | superata |
| Tossicità dei fumi NFPA 130 (SMP 800C) | superata |

Controlli elettrici

Prova di tensione impulsiva

| | |
|--|----------------|
| Tensione di prova valore nominale | 4,8 kV |
| Risultato | Prova superata |
| Resistenza alla corrente di breve durata 4 mm ² | 0,5 kA |
| | 0,15 kA |
| | 1,25 kA |
| Risultato | Prova superata |

Rigidità dielettrica a frequenza di rete

| | |
|-----------------------------------|----------------|
| Tensione di prova valore nominale | 2,21 kV |
| Risultato | Prova superata |

Caratteristiche meccaniche

Dati meccanici

PTME 6-CT/1P - Morsetto sezionatore per conv. misura



3212300

<https://www.phoenixcontact.com/it/prodotti/3212300>

| | |
|------------------------|----|
| Parete laterale aperta | Sì |
|------------------------|----|

Controlli meccanici

Fissaggio sul supporto

| | |
|---|----------------|
| Guida di supporto/supporto di fissaggio | NS 35 |
| Forza di prova valore nominale | 5 N |
| Risultato | Prova superata |

Condizioni ambientali e della vita elettrica

Vita elettrica

| | |
|------------------|-----|
| Cicli di manovra | 100 |
|------------------|-----|

Prova di fiamma ad ago

| | |
|------------------------|----------------|
| Durata di applicazione | 30 s |
| Risultato | Prova superata |

Vibrazioni/rumori a banda larga

| | |
|--------------------------|---|
| Specifica di prova | DIN EN 50155 (VDE 0115-200):2008-03 |
| Spettro | Controllo della vita elettrica categoria 1, classe B, montato sulla carrozzeria |
| Frequenza | $f_1 = 5 \text{ Hz}$ a $f_2 = 150 \text{ Hz}$ |
| Livello ASD | $1,857 \text{ (m/s}^2\text{)}/\text{Hz}$ |
| Accelerazione | 0,8g |
| Durata di prova per asse | 5 h |
| Direzioni di prova | Asse X, Y e Z |
| Risultato | Prova superata |

Urti

| | |
|------------------------------|-------------------------------------|
| Specifica di prova | DIN EN 50155 (VDE 0115-200):2008-03 |
| Forma d'urto | Semisinusoidale |
| Accelerazione | 5g |
| Durata urti | 30 ms |
| Numero di urti per direzione | 3 |
| Direzioni di prova | Asse X, Y e Z (pos. e neg.) |
| Risultato | Prova superata |

Condizioni ambientali

| | |
|---|--|
| Temperatura ambiente (esercizio) | -60 °C ... 110 °C (Intervallo di temperatura di esercizio compreso l'autoriscaldamento, temperatura di esercizio massima a breve termine cfr. RTI Elec.) |
| Temperatura ambiente (stoccaggio/trasporto) | -25 °C ... 60 °C (per breve durata, non oltre le 24 h, da -60 °C a +70 °C) |
| Temperatura ambiente (montaggio) | -5 °C ... 70 °C |
| Temperatura ambiente (attivazione) | -5 °C ... 70 °C |
| Umidità dell'aria consentita (esercizio) | 20 % ... 90 % |
| Umidità dell'aria consentita (stoccaggio/trasporto) | 30 % ... 70 % |

PTME 6-CT/1P - Morsetto sezionatore per conv. misura



3212300

<https://www.phoenixcontact.com/it/prodotti/3212300>

Normative e prescrizioni

| | |
|-----------------|-----------|
| Attacco a norma | IEC 61984 |
|-----------------|-----------|

Montaggio

| | |
|-------------------|-----------|
| Tipo di montaggio | NS 35/7,5 |
| | NS 35/15 |

PTME 6-CT/1P - Morsetto sezionatore per conv. misura

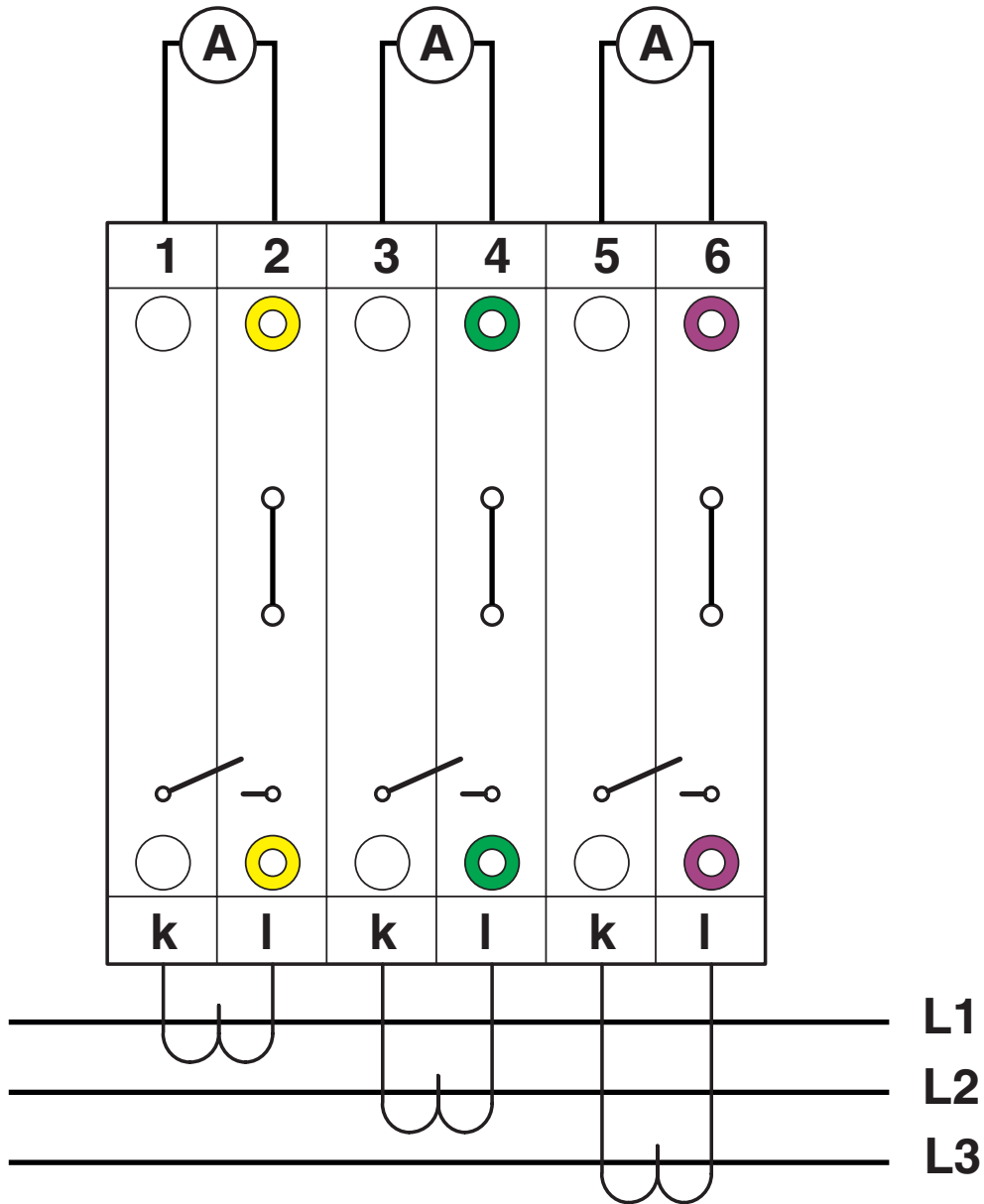


3212300

<https://www.phoenixcontact.com/it/prodotti/3212300>

Disegni

Disegno collegamento

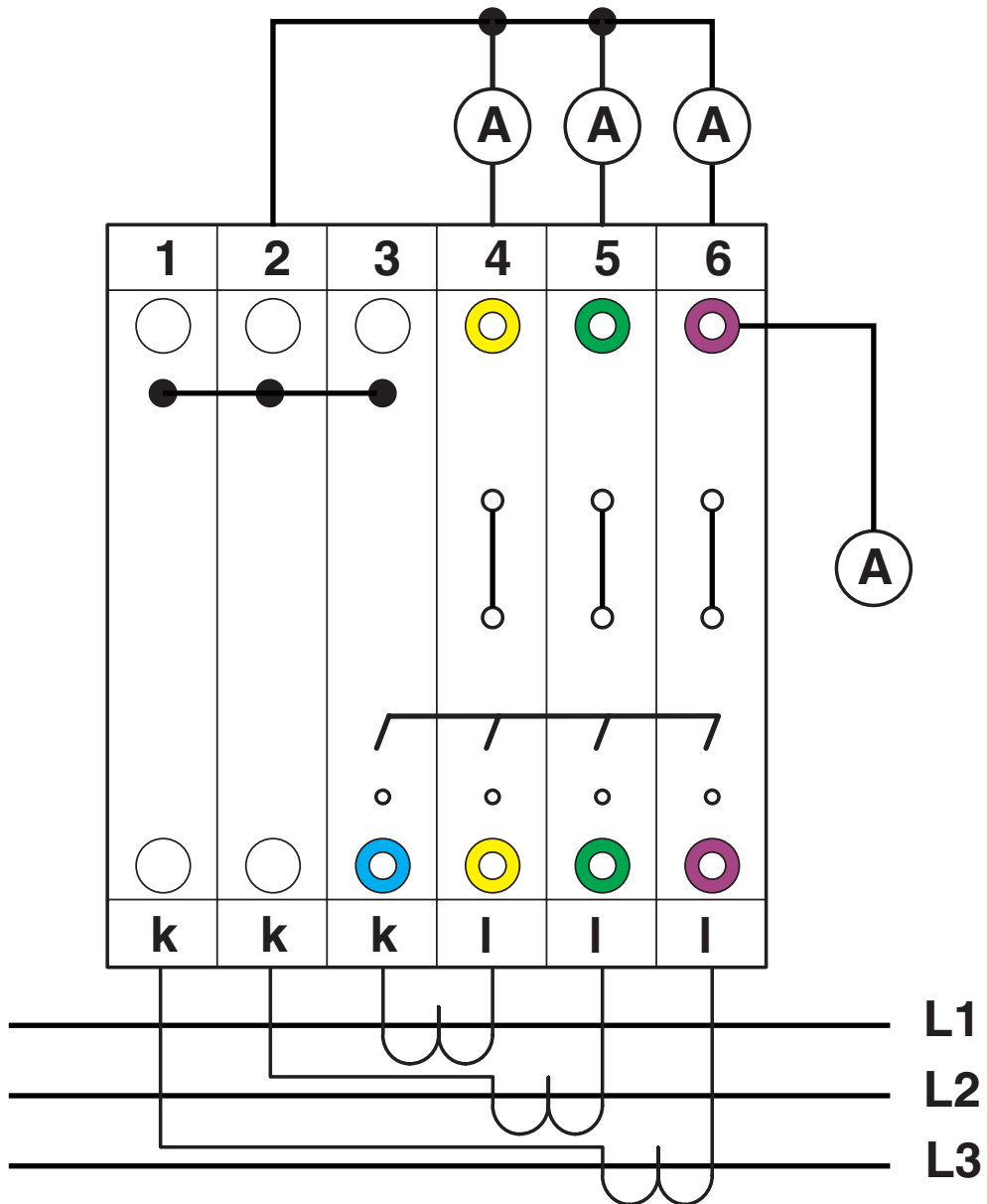


PTME 6-CT/1P - Morsetto sezionatore per conv. misura

3212300

<https://www.phoenixcontact.com/it/prodotti/3212300>

Disegno collegamento



concatenato

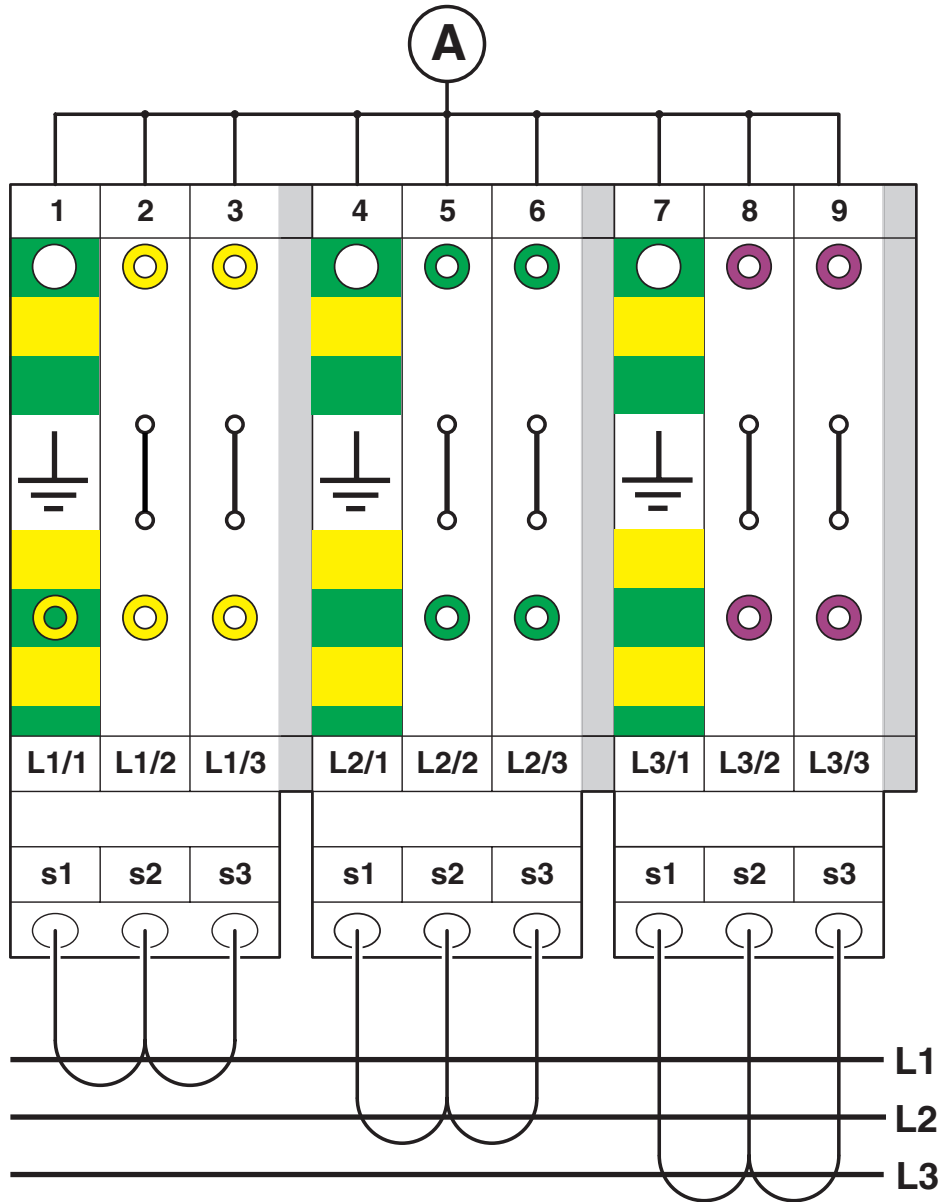
PTME 6-CT/1P - Morsetto sezionatore per conv. misura



3212300

<https://www.phoenixcontact.com/it/prodotti/3212300>

Disegno collegamento

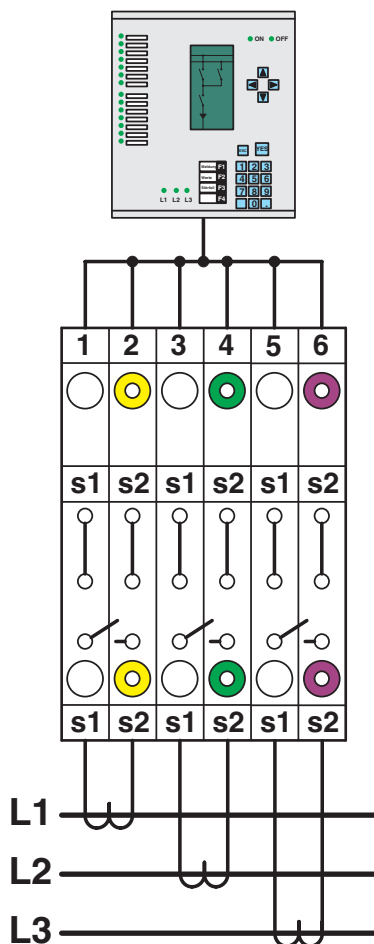


PTME 6-CT/1P - Morsetto sezionatore per conv. misura

3212300

<https://www.phoenixcontact.com/it/prodotti/3212300>

Disegno schema



Convertitore trifase semplice

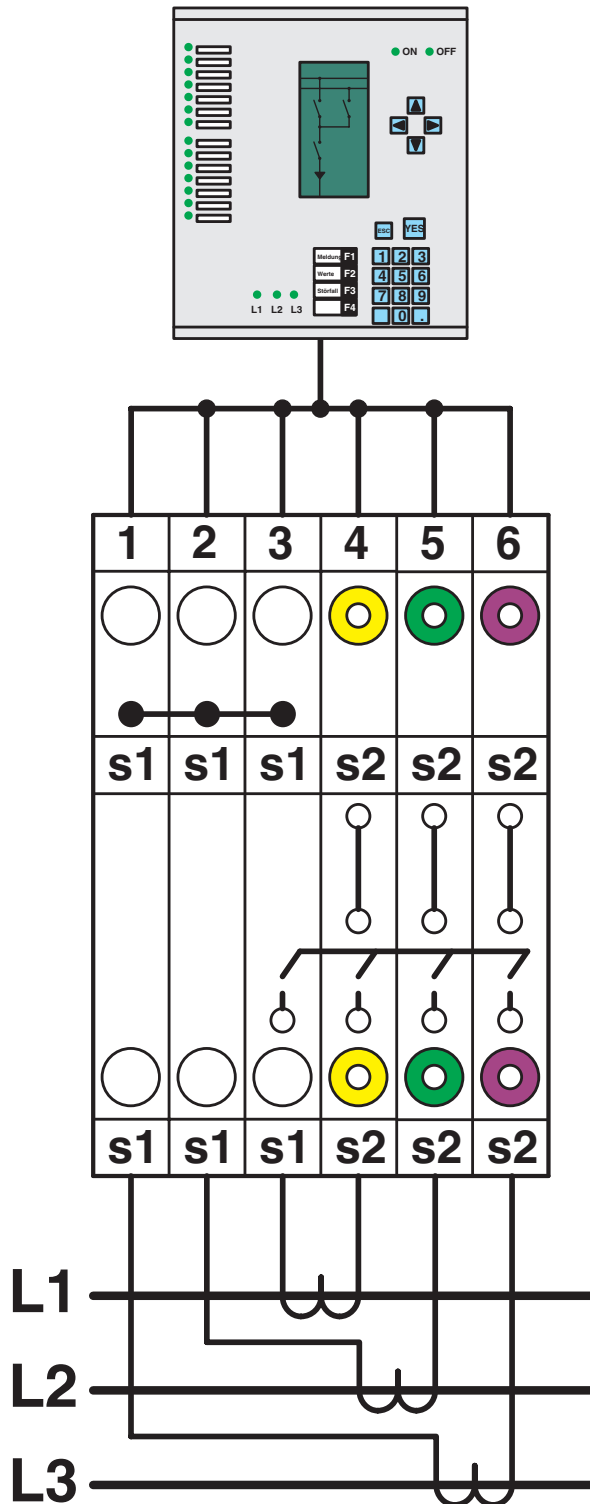
PTME 6-CT/1P - Morsetto sezionatore per conv. misura



3212300

<https://www.phoenixcontact.com/it/prodotti/3212300>

Disegno schema



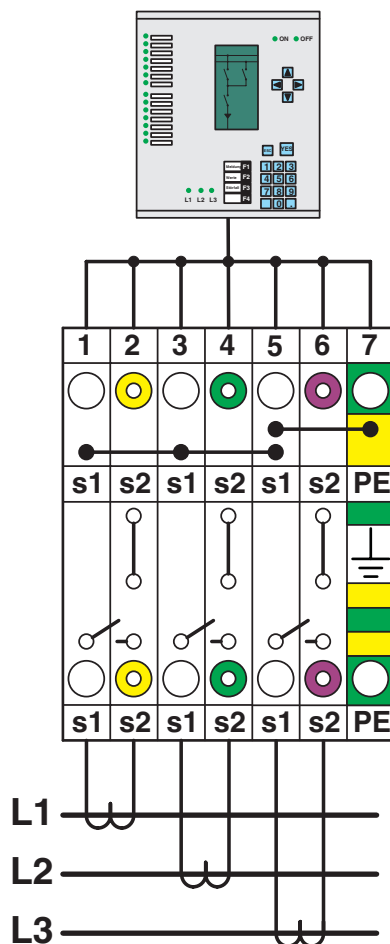
Convertitore trifase concatenato

PTME 6-CT/1P - Morsetto sezionatore per conv. misura

3212300

<https://www.phoenixcontact.com/it/prodotti/3212300>

Disegno schema



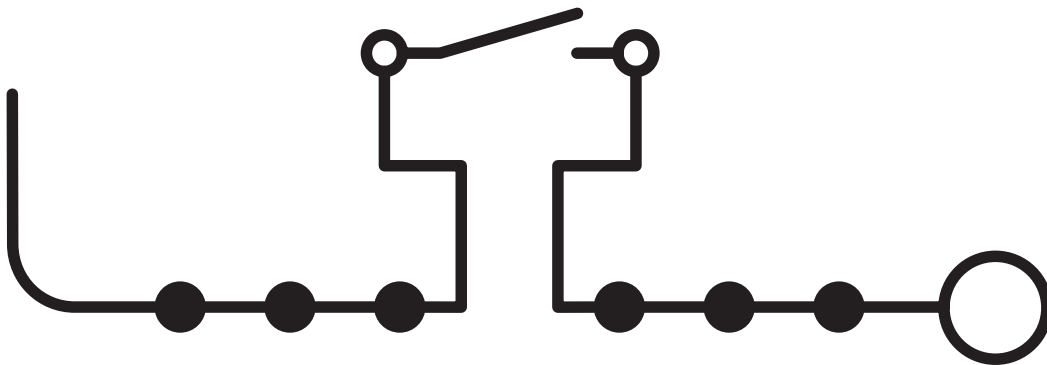
Convertitore trifase concatenato con centro della stella messo a terra

PTME 6-CT/1P - Morsetto sezionatore per conv. misura

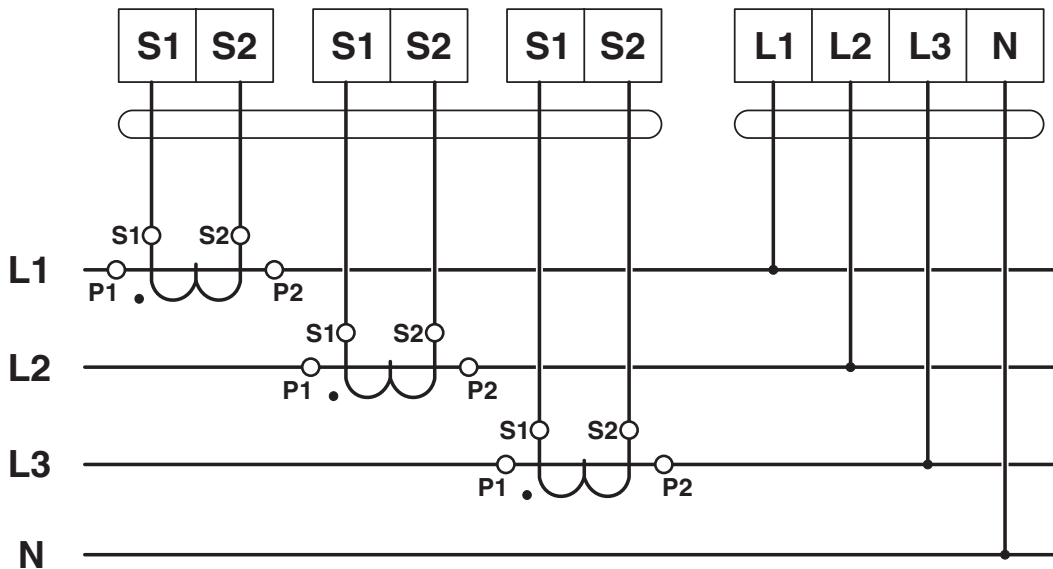
3212300

<https://www.phoenixcontact.com/it/prodotti/3212300>

Schema di collegamento



Schema di collegamento

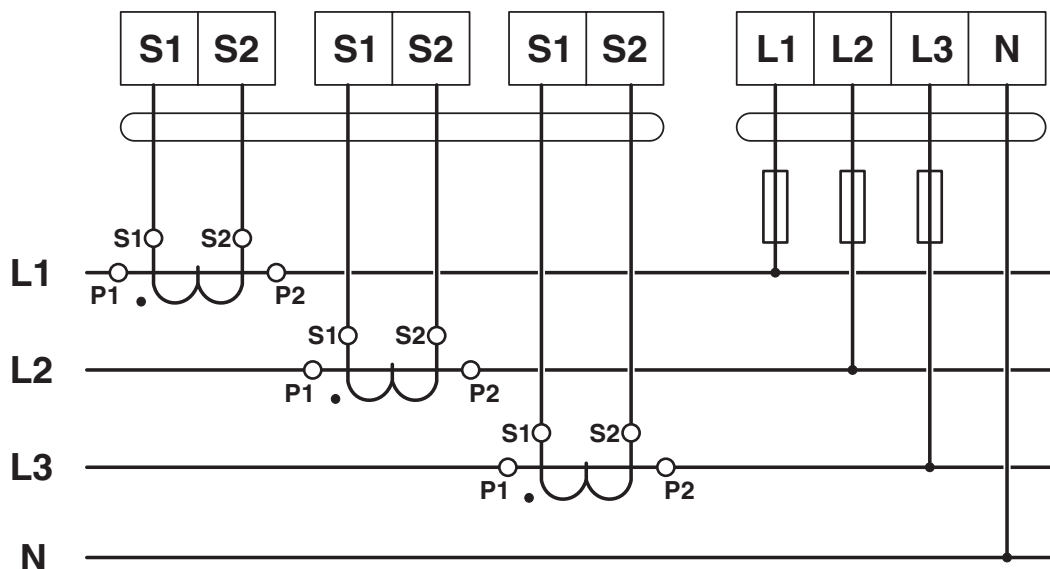


PTME 6-CT/1P - Morsetto sezionatore per conv. misura

3212300

<https://www.phoenixcontact.com/it/prodotti/3212300>

Schema di collegamento

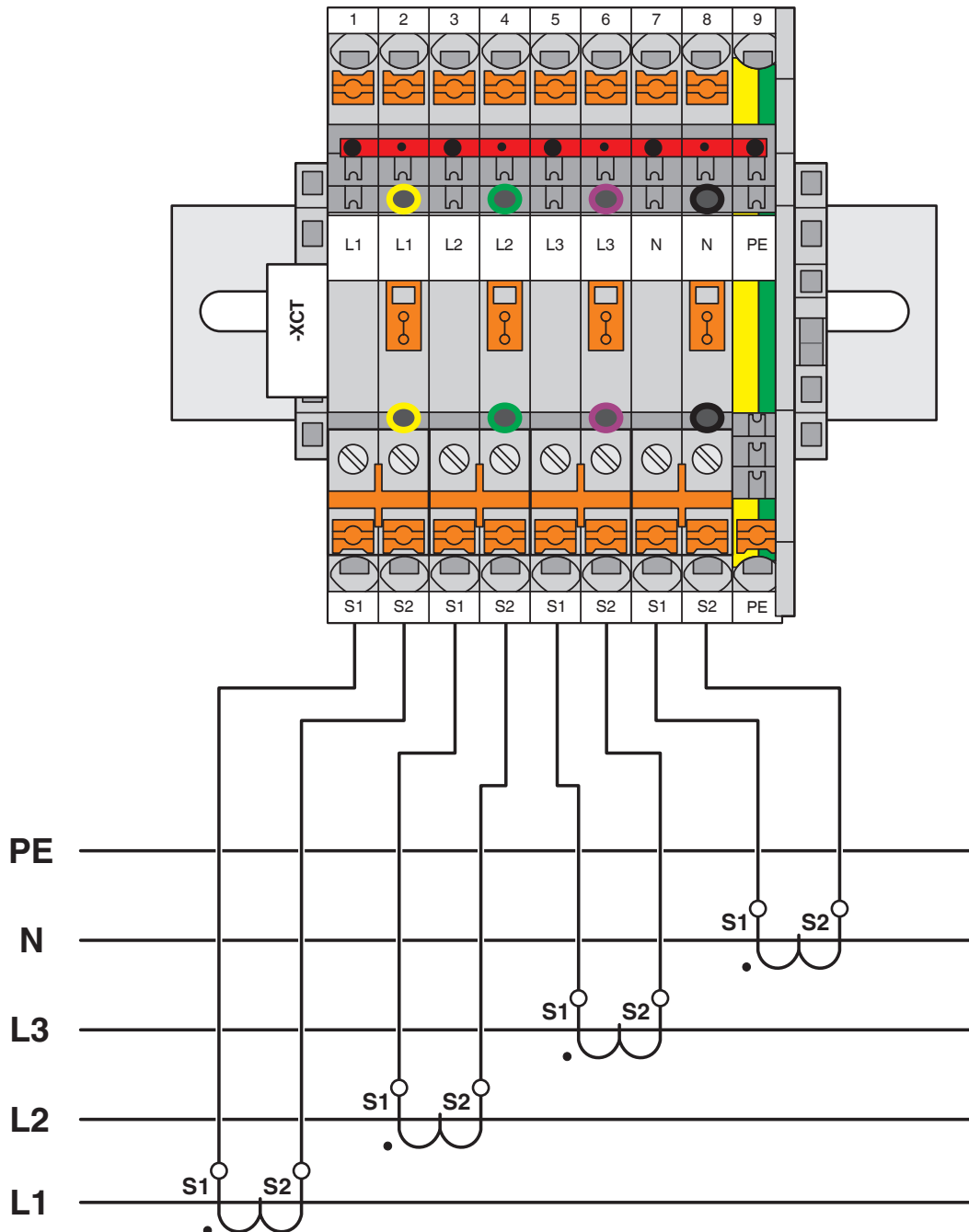


PTME 6-CT/1P - Morsetto sezionatore per conv. misura

3212300

<https://www.phoenixcontact.com/it/prodotti/3212300>

Schema di collegamento

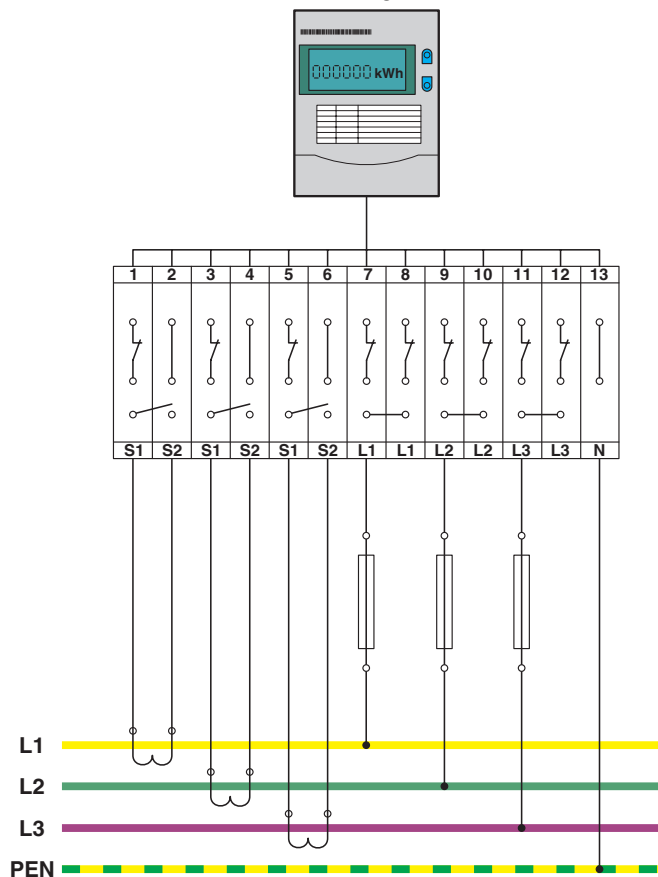


PTME 6-CT/1P - Morsetto sezionatore per conv. misura

3212300

<https://www.phoenixcontact.com/it/prodotti/3212300>

Schema di collegamento



PTME 6-CT/1P - Morsetto sezionatore per conv. misura



3212300

<https://www.phoenixcontact.com/it/prodotti/3212300>

Omologazioni

To download certificates, visit the product detail page: <https://www.phoenixcontact.com/it/prodotti/3212300>



EAC

ID omologazione: RU C-DE.BL08.B.00644



cULus Recognized

ID omologazione: E60425

| | Tensione nominale U_N | Corrente nominale I_N | Sezione AWG | Sezione mm^2 |
|---|-------------------------|-------------------------|-------------|-----------------------|
| B | 300 V | 30 A | 20 - 8 | - |
| C | 300 V | 30 A | 20 - 8 | - |
| D | 600 V | 5 A | 20 - 8 | - |



EAC

ID omologazione: KZ7500651131219505

PTME 6-CT/1P - Morsetto sezionatore per conv. misura



3212300

<https://www.phoenixcontact.com/it/prodotti/3212300>

Classifiche

ECLASS

| | |
|-------------|----------|
| ECLASS-13.0 | 27250109 |
| ECLASS-15.0 | 27250109 |

ETIM

| | |
|-----------|----------|
| ETIM 10.0 | EC000902 |
|-----------|----------|

UNSPSC

| | |
|-------------|----------|
| UNSPSC 21.0 | 39121400 |
|-------------|----------|

PTME 6-CT/1P - Morsetto sezionatore per conv. misura



3212300

<https://www.phoenixcontact.com/it/prodotti/3212300>

Environmental product compliance

EU RoHS

Soddisfa i requisiti della direttiva RoHS

Sì, Nessuna deroga

China RoHS

Environment friendly use period (EFUP)

EFUP-E

Nessuna sostanza pericolosa al di sopra dei valori limite

EU REACH SVHC

Avviso di sostanza candidata REACH (n. CAS)

Nessuna sostanza con una percentuale di massa maggiore dello 0,1%

Phoenix Contact 2026 © - Tutti i diritti riservati
<https://www.phoenixcontact.com>

PHOENIX CONTACT S.p.a.
Via Bellini, 39/41
20095 Cusano Milanino (MI)
+39 02 660591
info_it@phoenixcontact.com