

PTMED 6-PE - Morsetti comp. per conduttori terra



3212196

<https://www.phoenixcontact.com/it/prodotti/3212196>

Si prega di notare che i dati visualizzati in questo PDF sono stati generati dal nostro catalogo online. I dati completi sono disponibili nella documentazione per l'utente. Si applicano le condizioni generali di utilizzo per i download.



Morsetti comp. per conduttori terra, tipo di connessione: Connessione Push-in, 1. piano, sezione: 0,5 mm² - 10 mm², colore: giallo-verde

I vantaggi

- Risparmio di tempo grazie alla connessione dei conduttori tramite tecnologia a innesto diretto, senza la necessità di utensili
- Connessione dei conduttori resistente alle vibrazioni ed esente da manutenzione
- Piena flessibilità grazie agli accessori standardizzati CLIPLINE complete per ponti, siglatura e prova
- Soddisfa i requisiti della norma DIN EN 60947-7-2 o IEC 60947-7-2 per le connessioni dei conduttori di protezione
- Elevato livello di sicurezza grazie al collegamento a bassa impedenza al potenziale di terra tramite la guida DIN
- Il contatto diretto con la guida DIN consente una messa a terra rapida e priva di errori, senza necessità di cablaggi aggiuntivi.

Dati commerciali

Codice articolo	3212196
Pezzi/conf.	50 Pezzi
Quantità di ordinazione minima	1 Pezzi
Codice vendita	BE2233
Codice prodotto	BE2233
GTIN	4046356514958
Peso per pezzo (confezione inclusa)	29,04 g
Peso per pezzo (confezione esclusa)	29,04 g
Numero tariffa doganale	85369010
Paese di origine	PL

Dati tecnici

Caratteristiche articolo

Tipo di prodotto	Morsetto per conduttori di terra
Famiglia di prodotti	PTME
Numero collegamenti	2
Numero di file	1

Caratteristiche di isolamento

Categoria di sovratensione	III
Grado d'inquinamento	3

Caratteristiche elettriche

Tensione impulsiva di dimensionamento	6 kV
Potenza dissipata massima in condizioni nominali	1,31 W

Dati di collegamento

Piedino per conduttori di terra	Sì
Numero di connessioni per ogni piano	2
Sezione nominale	6 mm ²

1. piano

Collegamento	Connessione Push-in
Nota	Attenersi al carico di corrente ammesso delle guide di montaggio.
Lunghezza del tratto da spelare	12 mm
Calibro a tampone	A5
Attacco a norma	IEC 60947-7-2
Sezione conduttore rigida	0,5 mm ² ... 10 mm ²
Sezione conduttore AWG	20 ... 8 (convertito secondo IEC)
Sezione conduttore flessibile	0,5 mm ² ... 6 mm ²
Sezione conduttore flessibile [AWG]	20 ... 10 (convertito secondo IEC)
Sezione del conduttore flessibile (capocorda senza collare di isolamento)	0,5 mm ² ... 6 mm ²
Sezione del conduttore flessibile (capocorda e collare in plastica)	0,5 mm ² ... 6 mm ²
Sezione del conduttore flessibile (2 conduttori di sezione identica con puntalino TWIN con collare in plastica)	0,5 mm ² ... 1,5 mm ²

1. piano Sezioni di collegamento dirette a innesto

Sezione conduttore rigida	1 mm ² ... 10 mm ²
Sezione del conduttore flessibile (capocorda senza collare di isolamento)	1 mm ² ... 6 mm ²
Sezione del conduttore flessibile (capocorda e collare in plastica)	1 mm ² ... 6 mm ²

Dimensioni

Larghezza	8,2 mm
-----------	--------

Spessore della piastra terminale	2,2 mm
Altezza	100,8 mm
Profondità su NS 35/7,5	49,6 mm
Profondità su NS 35/15	57,1 mm

Indicazioni materiale

Colore	verde-giallo
Classe di combustibilità a norma UL 94	V0
Gruppo materiale isolante	I
Materiale isolante	PA
Inserto materiale isolante statico a freddo	-60 °C
Indice di temperatura materiale isolante (DIN EN 60216-1 (VDE 0304-21))	130 °C
Indice di temperatura relativo materiale isolante (Elec., UL 746 B)	130 °C
Protezione antincendio per veicoli su rotaia (DIN EN 45545-2) R22	HL 1 - HL 3
Protezione antincendio per veicoli su rotaia (DIN EN 45545-2) R23	HL 1 - HL 3
Protezione antincendio per veicoli su rotaia (DIN EN 45545-2) R24	HL 1 - HL 3
Protezione antincendio per veicoli su rotaia (DIN EN 45545-2) R26	HL 1 - HL 3
Sviluppo di calore cono calorimetrico NFPA 130 (ASTM E 1354)	28 MJ/kg
Infiammabilità della superficie NFPA 130 (ASTM E 162)	superata
Densità ottica specifica dei fumi NFPA 130 (ASTM E 662)	superata
Tossicità dei fumi NFPA 130 (SMP 800C)	superata

Caratteristiche meccaniche

Dati meccanici

Parete laterale aperta	Sì
------------------------	----

Condizioni ambientali e della vita elettrica

Vibrazioni/rumori a banda larga

Specifica di prova	DIN EN 50155 (VDE 0115-200):2008-03
Spettro	Controllo della vita elettrica categoria 2, montato su carrello
Frequenza	$f_1 = 5 \text{ Hz}$ fino a $f_2 = 250 \text{ Hz}$
Livello ASD	6,12 (m/s ²) ² /Hz
Accelerazione	3,12g
Durata di prova per asse	5 h
Direzioni di prova	Asse X, Y e Z
Risultato	Prova superata

Urti

Specifica di prova	DIN EN 50155 (VDE 0115-200):2008-03
Forma d'urto	Semisinusoidale

PTMED 6-PE - Morsetti comp. per conduttori terra



3212196

<https://www.phoenixcontact.com/it/prodotti/3212196>

Accelerazione	30g
Durata urti	18 ms
Numero di urti per direzione	3
Direzioni di prova	Asse X, Y e Z (pos. e neg.)
Risultato	Prova superata

Condizioni ambientali

Temperatura ambiente (esercizio)	-60 °C ... 110 °C (Intervallo di temperatura di esercizio compreso l'autoriscaldamento, temperatura di esercizio massima a breve termine cfr. RTI Elec.)
Temperatura ambiente (stoccaggio/trasporto)	-25 °C ... 60 °C (per breve durata, non oltre le 24 h, da -60 °C °C a +70 °C)
Temperatura ambiente (montaggio)	-5 °C ... 70 °C
Temperatura ambiente (attivazione)	-5 °C ... 70 °C
Umidità dell'aria consentita (esercizio)	20 % ... 90 %
Umidità dell'aria consentita (stoccaggio/trasporto)	30 % ... 70 %

Normative e prescrizioni

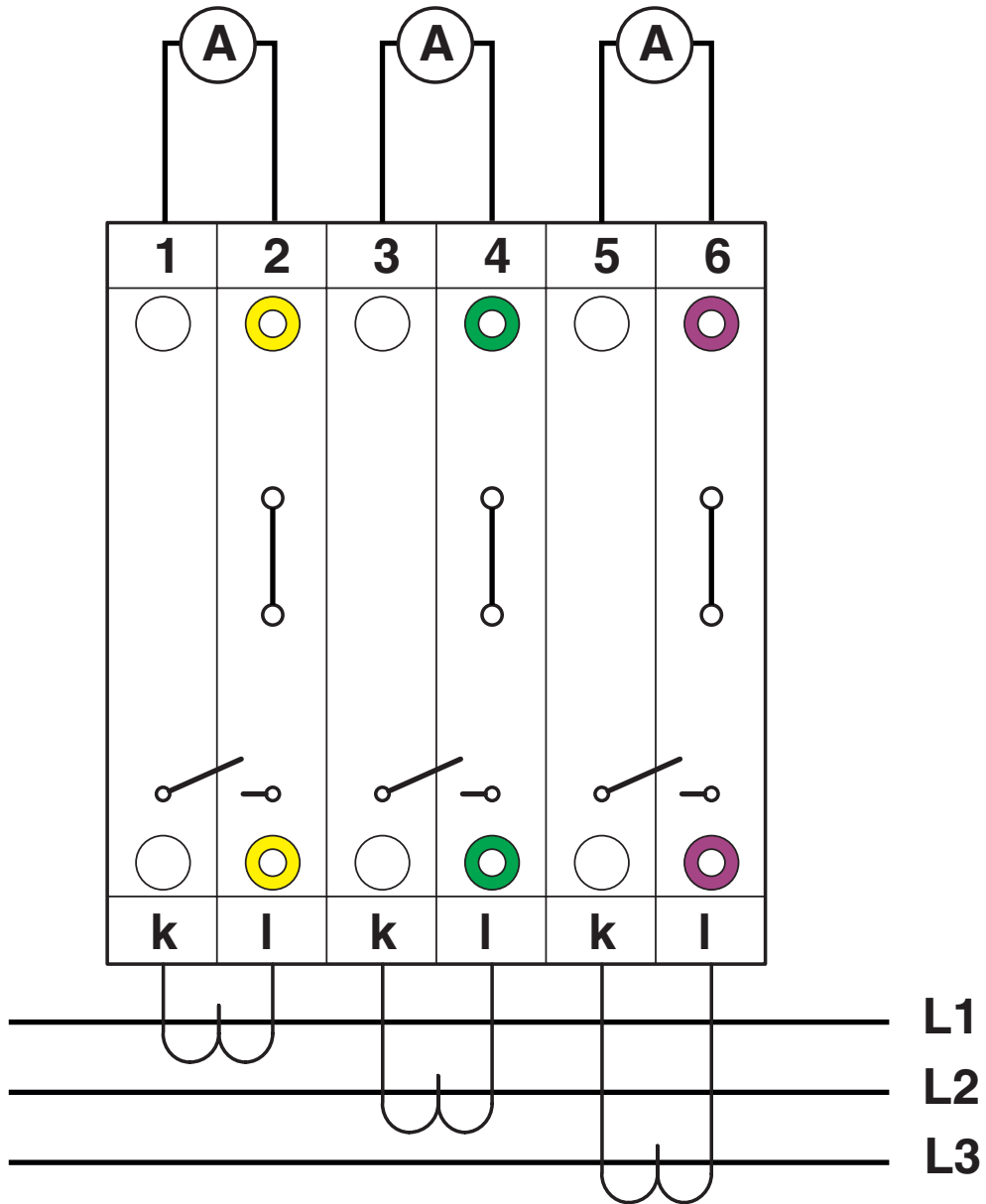
Attacco a norma	IEC 60947-7-2
-----------------	---------------

Montaggio

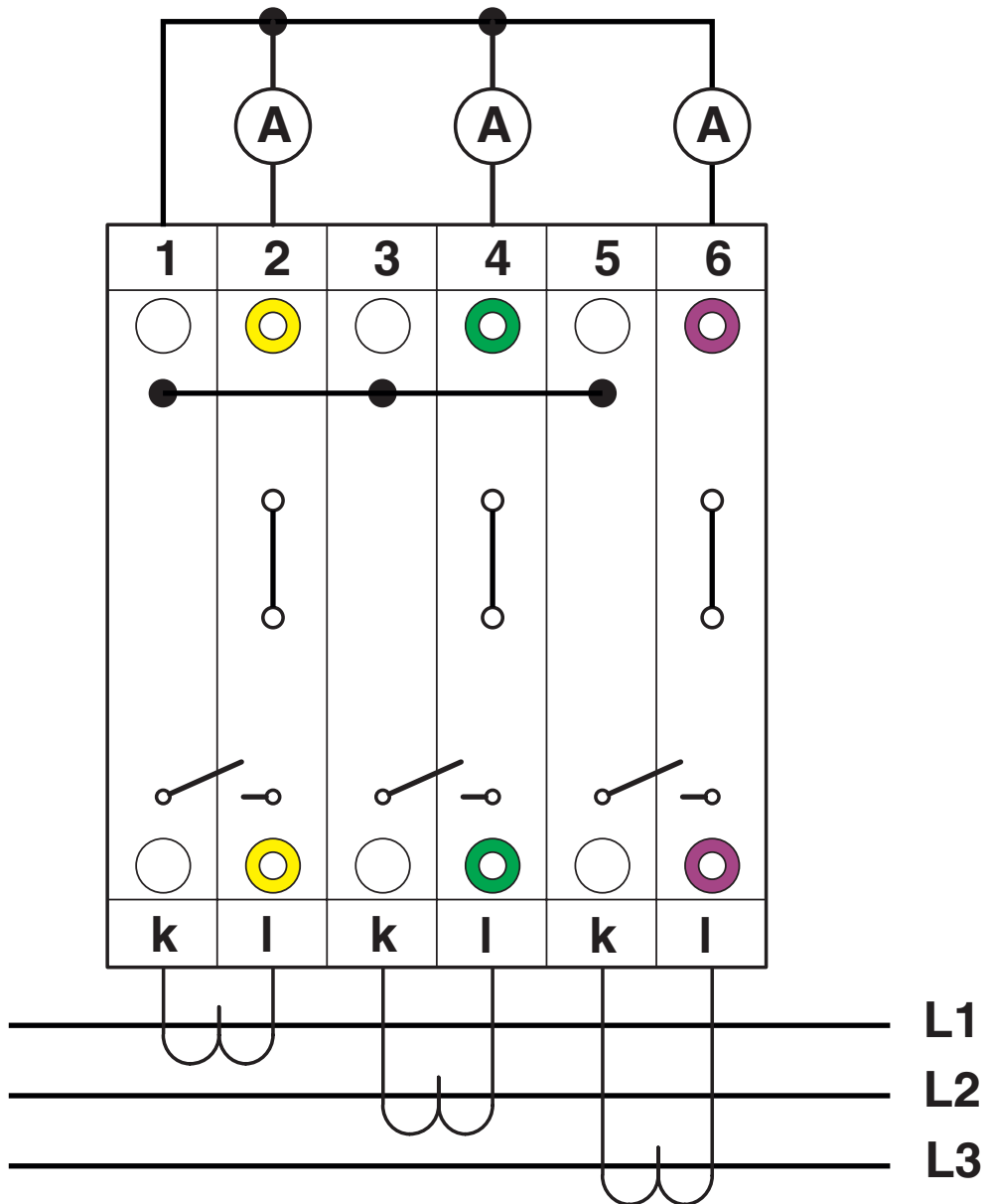
Tipo di montaggio	NS 35/7,5
	NS 35/15

Disegni

Disegno collegamento



Disegno collegamento



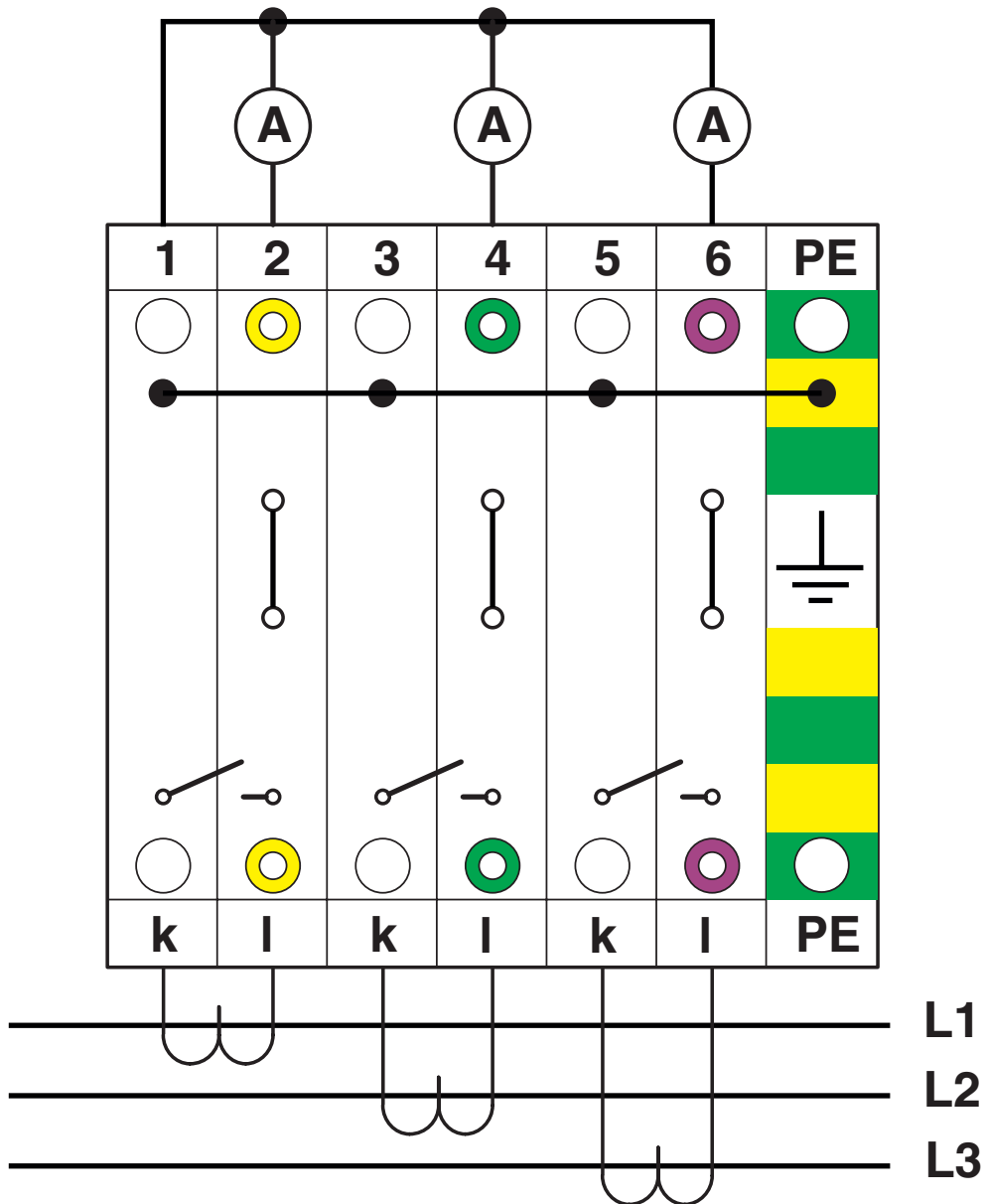
PTMED 6-PE - Morsetti comp. per conduttori terra

3212196

<https://www.phoenixcontact.com/it/prodotti/3212196>



Disegno collegamento



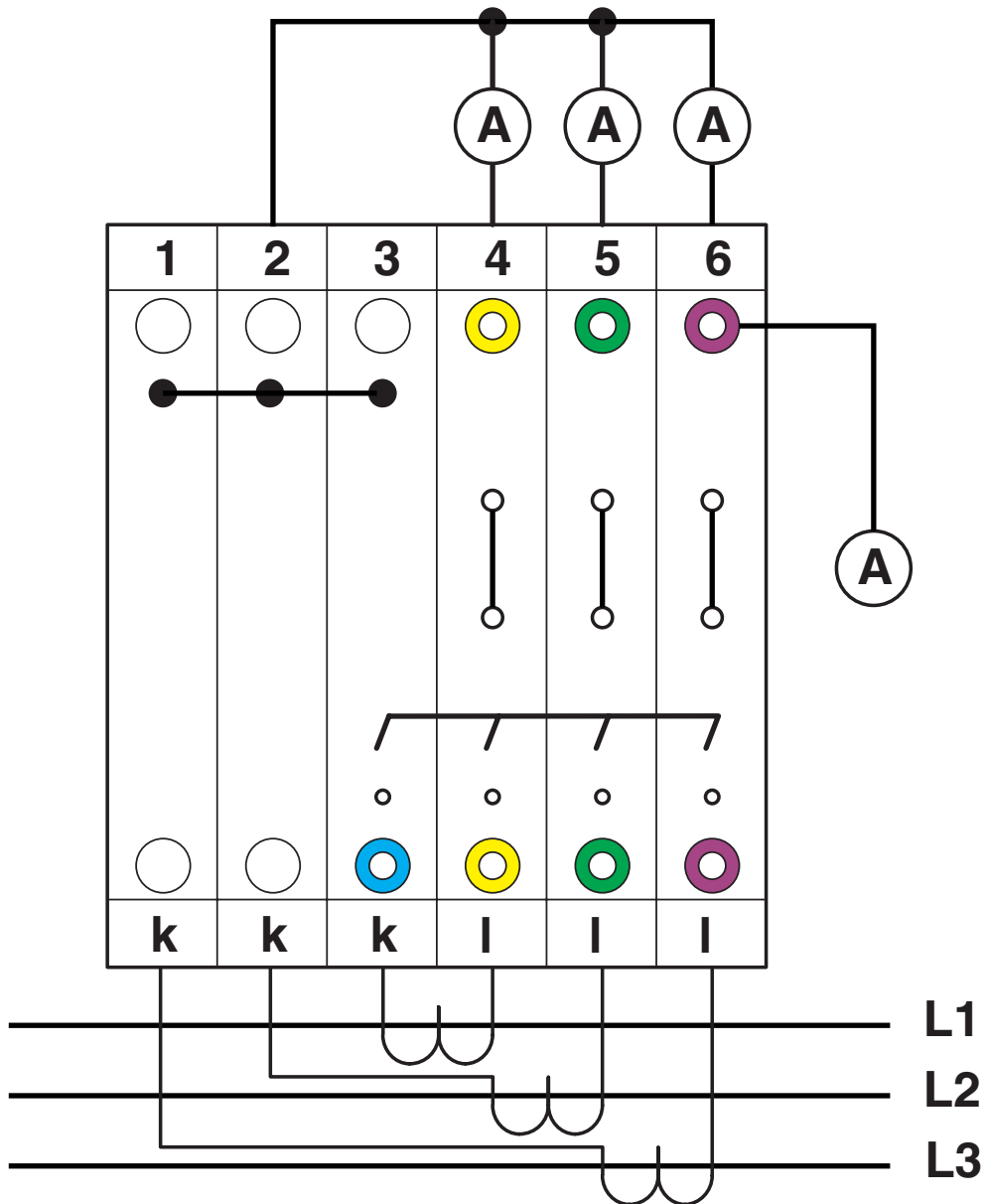
con morsetto PE con profilo identico

PTMED 6-PE - Morsetti comp. per conduttori terra

3212196

<https://www.phoenixcontact.com/it/prodotti/3212196>

Disegno collegamento



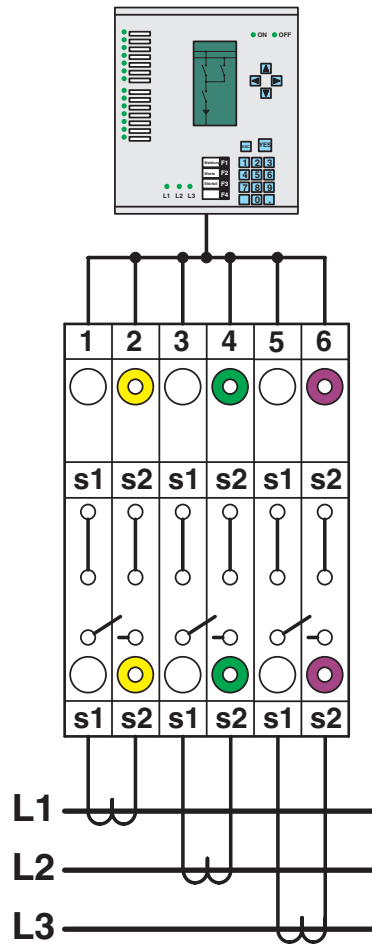
concatenato

PTMED 6-PE - Morsetti comp. per conduttori terra

3212196

<https://www.phoenixcontact.com/it/prodotti/3212196>

Disegno schema



Convertitore trifase semplice

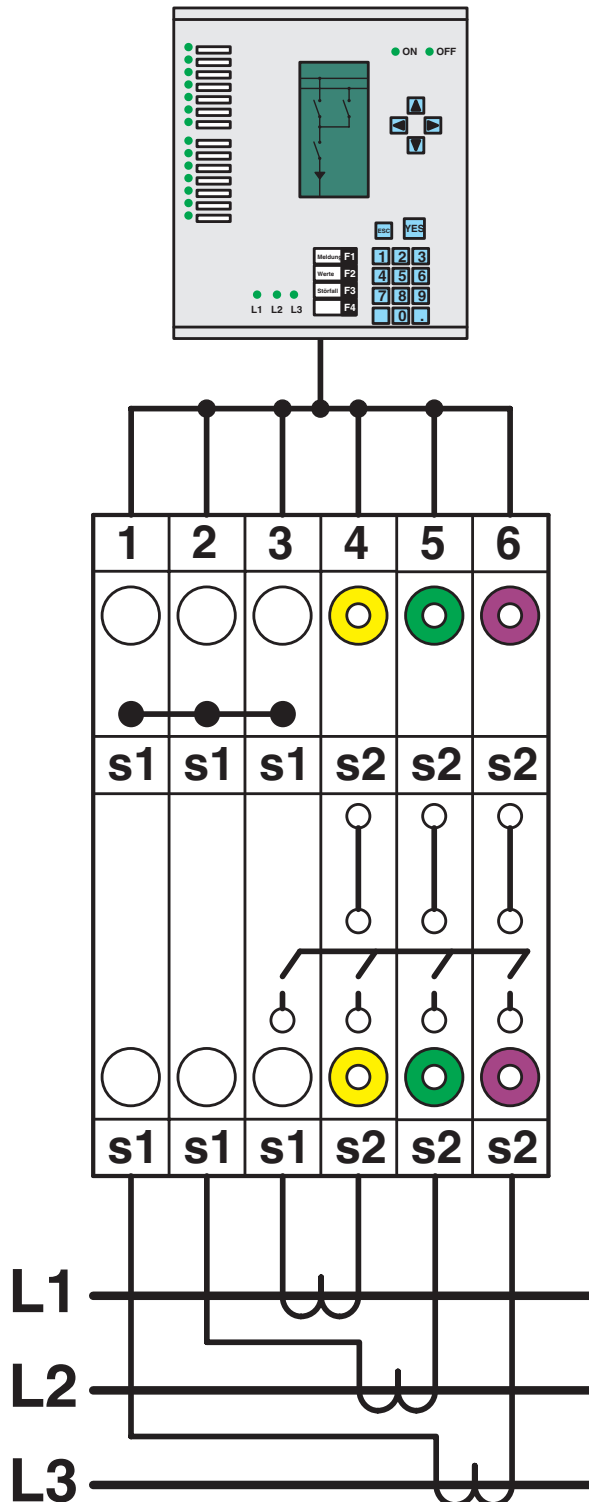
PTMED 6-PE - Morsetti comp. per conduttori terra

3212196

<https://www.phoenixcontact.com/it/prodotti/3212196>



Disegno schema



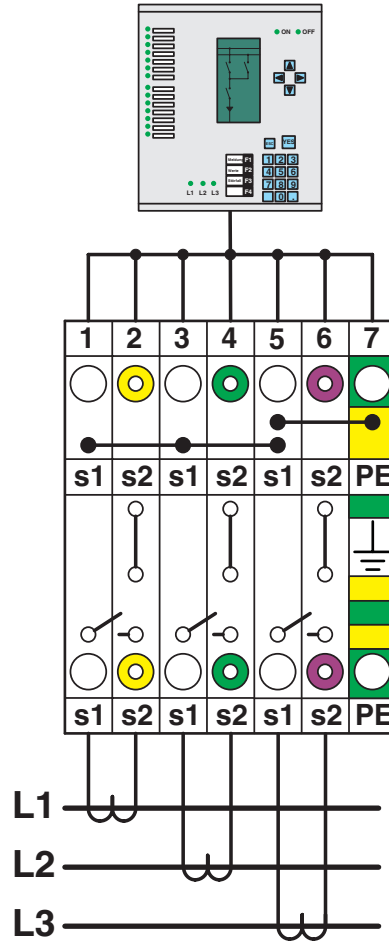
Convertitore trifase concatenato

PTMED 6-PE - Morsetti comp. per conduttori terra

3212196

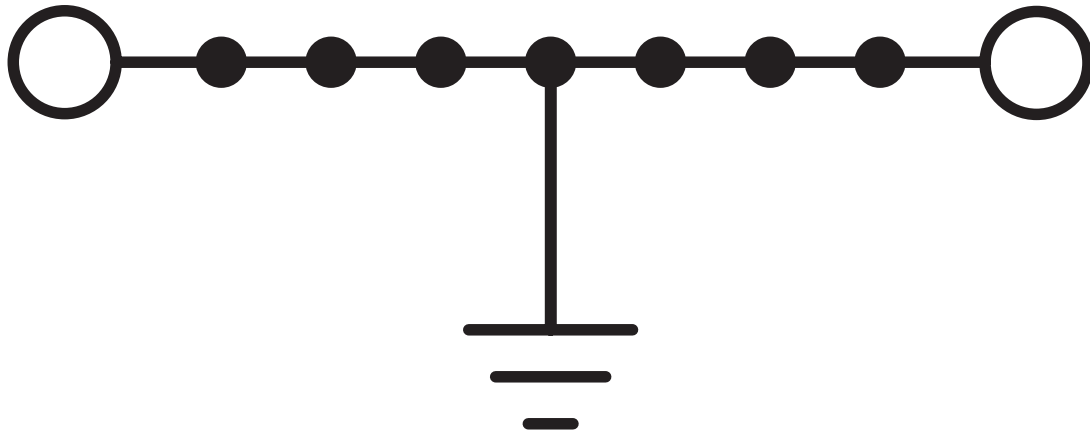
<https://www.phoenixcontact.com/it/prodotti/3212196>

Disegno schema

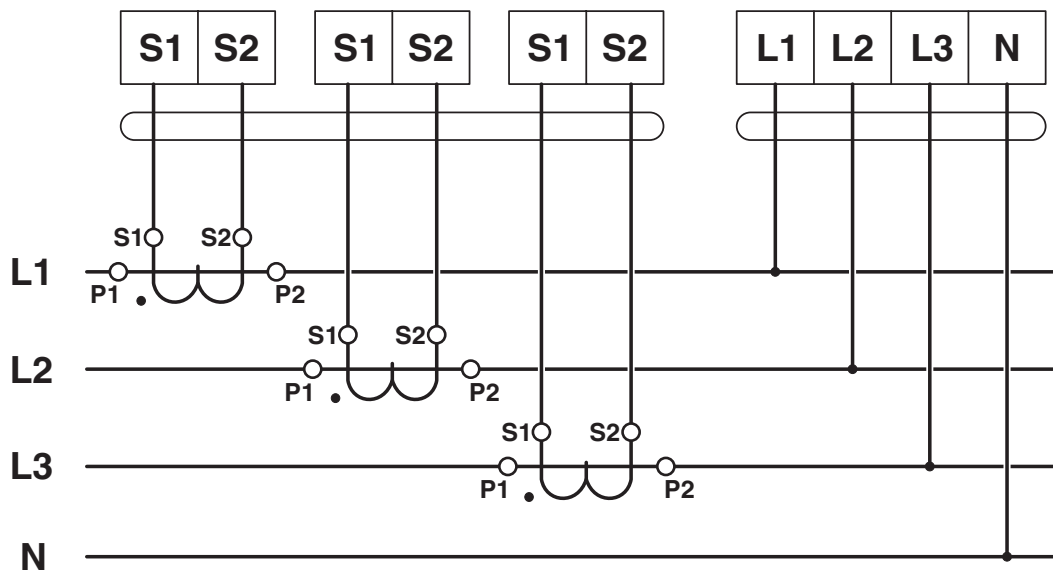


Convertitore trifase concatenato con centro della stella messo a terra

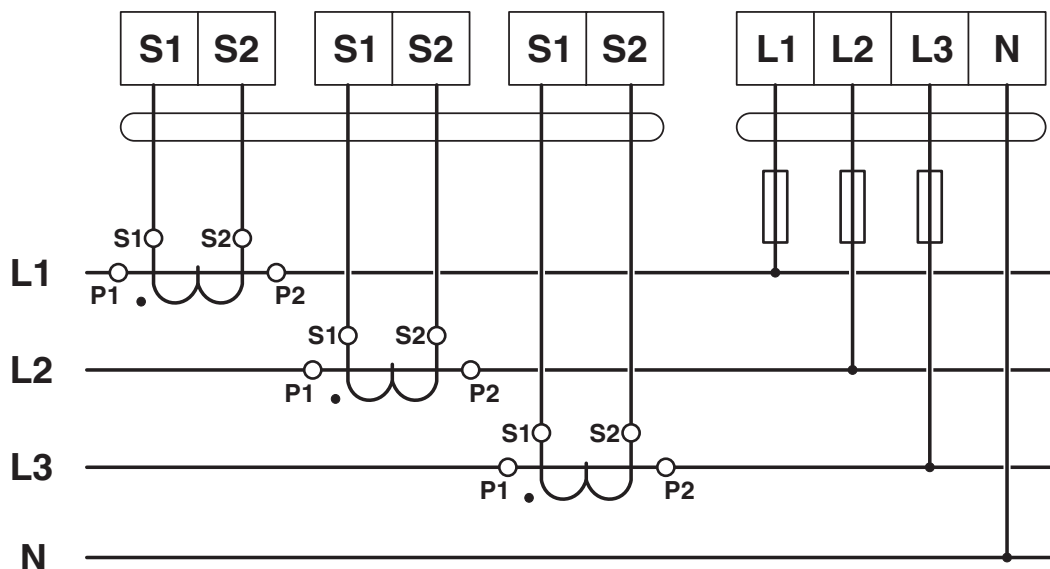
Schema di collegamento



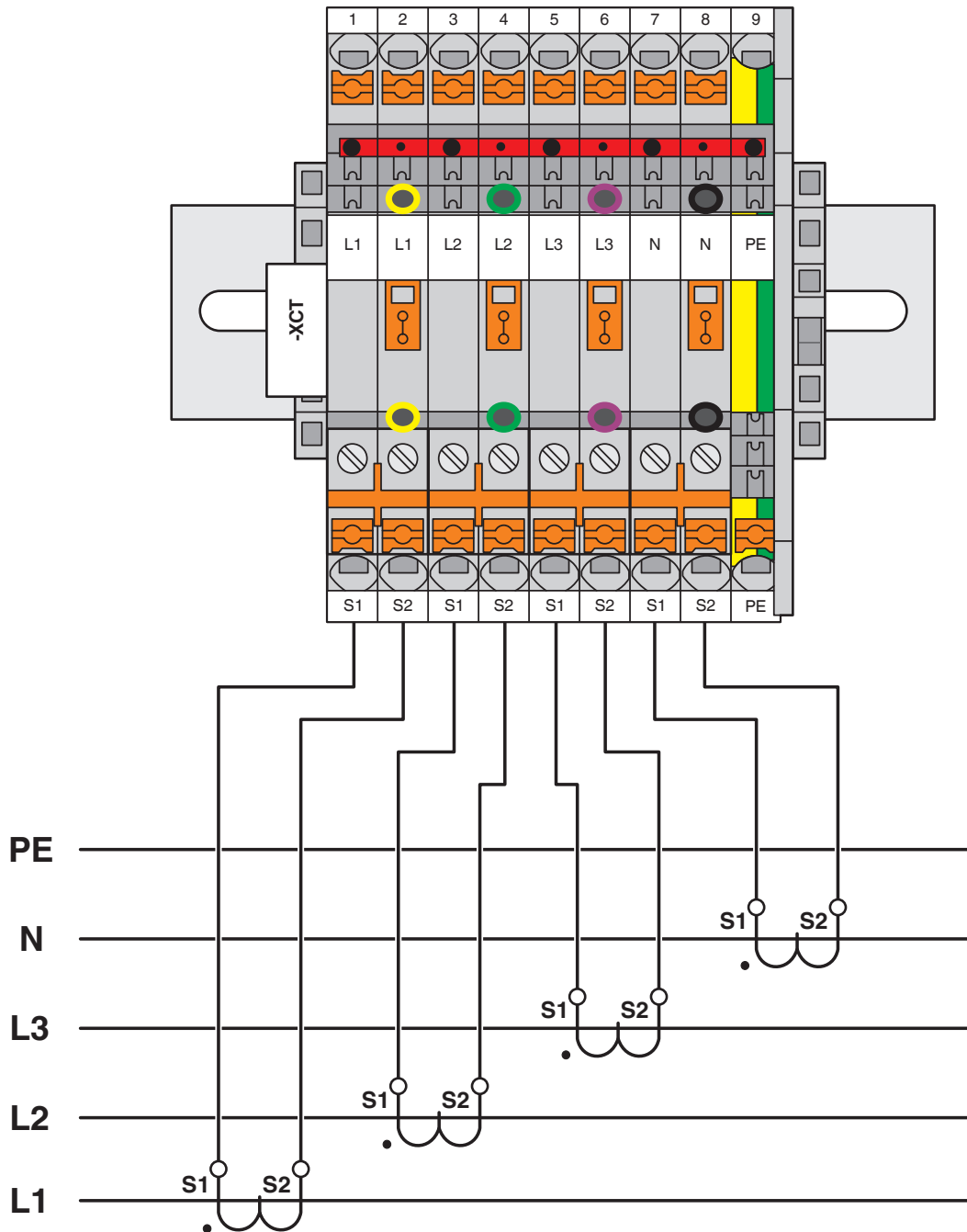
Schema di collegamento



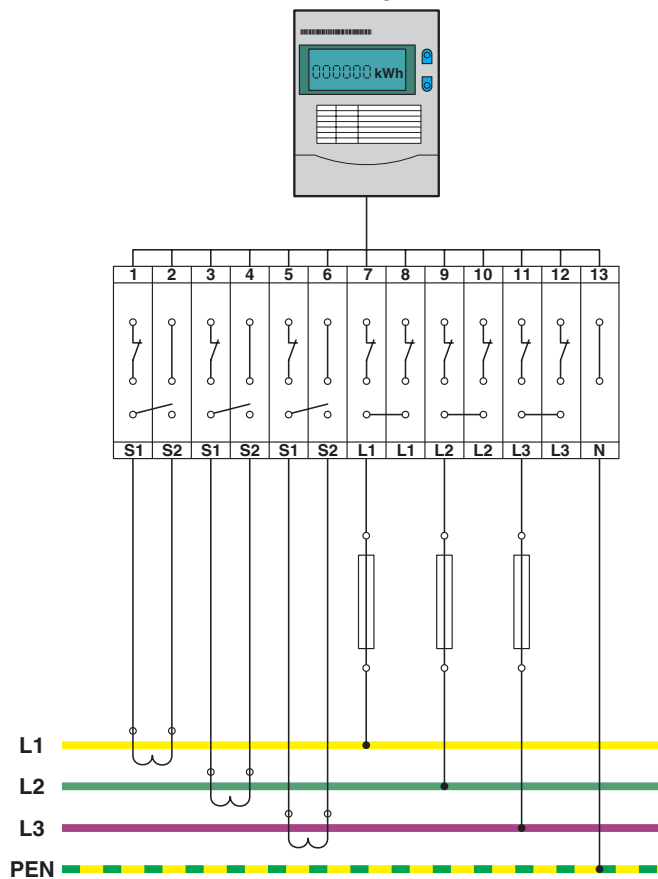
Schema di collegamento



Schema di collegamento



Schema di collegamento



PTMED 6-PE - Morsetti comp. per conduttori terra





3212196


<https://www.phoenixcontact.com/it/prodotti/3212196>


Omologazioni

📄 To download certificates, visit the product detail page: <https://www.phoenixcontact.com/it/prodotti/3212196>

 CSA ID omologazione: 158887				
	Tensione nominale U_N	Corrente nominale I_N	Sezione AWG	Sezione mm^2
B	-	-	20 - 8	-
C	-	-	20 - 8	-

 EAC ID omologazione: RU C-DE.BL08.B.00644				
---	--	--	--	--

 cULus Recognized ID omologazione: E60425				
	Tensione nominale U_N	Corrente nominale I_N	Sezione AWG	Sezione mm^2
B	-	-	24 - 8	-
C	-	-	24 - 8	-
F	-	-	24 - 8	-

 EAC ID omologazione: KZ7500651131219505				
---	--	--	--	--

3212196

<https://www.phoenixcontact.com/it/prodotti/3212196>

Classifiche

ECLASS

ECLASS-13.0	27250109
ECLASS-15.0	27250109

ETIM

ETIM 10.0	EC000902
-----------	----------

UNSPSC

UNSPSC 21.0	39121400
-------------	----------

Environmental product compliance

EU RoHS

Soddisfa i requisiti della direttiva RoHS	Sì, Nessuna deroga
---	--------------------

China RoHS

Environment friendly use period (EFUP)	EFUP-E
	Nessuna sostanza pericolosa al di sopra dei valori limite

EU REACH SVHC

Avviso di sostanza candidata REACH (n. CAS)	Nessuna sostanza con una percentuale di massa maggiore dello 0,1%
---	---

EF3.1 Cambiamento climatico

CO2e kg	0,175 kg CO2e
---------	---------------