

PTME 6 - Morsetto sezionatore per conv. misura

3212170

<https://www.phoenixcontact.com/it/prodotti/3212170>

Si prega di notare che i dati visualizzati in questo PDF sono stati generati dal nostro catalogo online. I dati completi sono disponibili nella documentazione per l'utente. Si applicano le condizioni generali di utilizzo per i download.



Morsetto sezionatore per conv. misura, tensione nominale: 500 V, corrente nominale: 30 A, tipo di connessione: Connessione Push-in, 1. piano, Sezione di dimensionamento: 6 mm², sezione: 0,5 mm² - 10 mm², colore: grigio

I vantaggi

- Morsetto passante dal profilo identico disponibile
- Semplicità d'uso
- Visibilità
- Visibilità mediante simboli elettrici stampati
- Esecuzione compatta
- Sei vani funzionali
- Numerosi accessori utilizzabili in maniera flessibile
- Inserimento sicuro sulle estremità

Dati commerciali

Codice articolo	3212170
Pezzi/conf.	50 Pezzi
Quantità di ordinazione minima	50 Pezzi
Codice vendita	BE2233
Codice prodotto	BE2233
GTIN	4046356514934
Peso per pezzo (confezione inclusa)	26,826 g
Peso per pezzo (confezione esclusa)	25,92 g
Numero tariffa doganale	85369010
Paese di origine	PL

Dati tecnici

Caratteristiche articolo

Tipo di prodotto	Morsetti sezion. per convert. di misura
Numero collegamenti	2
Numero di file	1
Potenziali	1

Caratteristiche di isolamento

Categoria di sovratensione	III
Grado d'inquinamento	3

Caratteristiche elettriche

Tensione impulsiva di dimensionamento	6 kV
Potenza dissipata massima in condizioni nominali	1,31 W

Dati di collegamento

Numero di connessioni per ogni piano	2
Sezione nominale	6 mm ²

1. piano

Collegamento	Connessione Push-in
Lunghezza del tratto da spelare	12 mm
Calibro a tampone	A5
Attacco a norma	IEC 60947-7-1
Sezione conduttore rigida	0,5 mm ² ... 10 mm ²
Sezione conduttore AWG	20 ... 8 (convertito secondo IEC)
Sezione conduttore flessibile	0,5 mm ² ... 6 mm ²
Sezione conduttore flessibile [AWG]	20 ... 10 (convertito secondo IEC)
Sezione del conduttore flessibile (capocorda senza collare di isolamento)	0,5 mm ² ... 6 mm ²
Sezione del conduttore flessibile (capocorda e collare in plastica)	0,5 mm ² ... 6 mm ²
Sezione del conduttore flessibile (2 conduttori di sezione identica con puntalino TWIN con collare in plastica)	0,5 mm ² ... 1,5 mm ²
2 conduttori di sezione identica flessibili con puntalino TWIN con collare in plastica	0,5 mm ² ... 1,5 mm ²
Sezione nominale	6 mm ²
Corrente nominale	30 A
Corrente di carico massima	30 A (con una sezione conduttore di 10 mm ²)
Tensione nominale	500 V

1. piano Sezioni di collegamento dirette a innesto

Sezione conduttore rigida	1 mm ² ... 10 mm ²
Sezione del conduttore flessibile (capocorda senza collare di isolamento)	1 mm ² ... 6 mm ²
Sezione del conduttore flessibile (capocorda e collare in plastica)	1 mm ² ... 6 mm ²

PTME 6 - Morsetto sezionatore per conv. misura



3212170

<https://www.phoenixcontact.com/it/prodotti/3212170>

Dimensioni

Larghezza	8,2 mm
Spessore della piastra terminale	2,2 mm
Altezza	100,8 mm
Profondità su NS 35/7,5	49,6 mm
Profondità su NS 35/15	57,1 mm

Indicazioni materiale

Colore	grigio (RAL 7042)
Classe di combustibilità a norma UL 94	V0
Gruppo materiale isolante	I
Materiale isolante	PA
Inserito materiale isolante statico a freddo	-60 °C
Indice di temperatura materiale isolante (DIN EN 60216-1 (VDE 0304-21))	125 °C
Indice di temperatura relativo materiale isolante (Elec., UL 746 B)	130 °C
Protezione antincendio per veicoli su rotaia (DIN EN 45545-2) R22	HL 1 - HL 3
Protezione antincendio per veicoli su rotaia (DIN EN 45545-2) R23	HL 1 - HL 3
Protezione antincendio per veicoli su rotaia (DIN EN 45545-2) R24	HL 1 - HL 3
Protezione antincendio per veicoli su rotaia (DIN EN 45545-2) R26	HL 1 - HL 3
Sviluppo di calore cono calorimetrico NFPA 130 (ASTM E 1354)	27,5 MJ/kg
Infiammabilità della superficie NFPA 130 (ASTM E 162)	superata
Densità ottica specifica dei fumi NFPA 130 (ASTM E 662)	superata
Tossicità dei fumi NFPA 130 (SMP 800C)	superata

Controlli elettrici

Prova di tensione impulsiva

Tensione di prova valore nominale	7,3 kV
Risultato	Prova superata

Test temperatura ambientale

Requisito verifica di riscaldamento	Aumento di temperatura ≤ 45 K
Risultato	Prova superata
Resistenza alla corrente di breve durata 4 mm ²	0,5 kA
	0,15 kA
	1,25 kA
Risultato	Prova superata

Rigidità dielettrica a frequenza di rete

Tensione di prova valore nominale	1,89 kV
Risultato	Prova superata

Caratteristiche meccaniche

Dati meccanici

Parete laterale aperta	Sì
------------------------	----

Controlli meccanici

Resistenza meccanica

Risultato	Prova superata
-----------	----------------

Fissaggio sul supporto

Guida di supporto/supporto di fissaggio	NS 35
Forza di prova valore nominale	5 N
Risultato	Prova superata

Prova di integrità e stabilità dei conduttori

Velocità di rotazione	10 giri/min
Giri	135
Sezione conduttore/peso	0,5 mm ² /0,3 kg
	6 mm ² /1,4 kg
	10 mm ² /2 kg
Risultato	Prova superata

Condizioni ambientali e della vita elettrica

Invecchiamento

Cicli di temperatura	192
Risultato	Prova superata

Prova di fiamma ad ago

Durata di applicazione	30 s
Risultato	Prova superata

Vibrazioni/rumori a banda larga

Specifica di prova	DIN EN 50155 (VDE 0115-200):2018-05
Spettro	Controllo della vita elettrica categoria 2, montato su carrello
Frequenza	$f_1 = 5 \text{ Hz}$ fino a $f_2 = 250 \text{ Hz}$
Livello ASD	6,12 (m/s ²) ² /Hz
Accelerazione	3,12g
Durata di prova per asse	5 h
Direzioni di prova	Asse X, Y e Z
Risultato	Prova superata

Urti

Specifica di prova	DIN EN 50155 (VDE 0115-200):2018-05
Forma d'urto	Semisinusoidale
Accelerazione	30g

PTME 6 - Morsetto sezionatore per conv. misura



3212170

<https://www.phoenixcontact.com/it/prodotti/3212170>

Durata urti	18 ms
Numero di urti per direzione	3
Direzioni di prova	Asse X, Y e Z (pos. e neg.)
Risultato	Prova superata

Condizioni ambientali

Temperatura ambiente (esercizio)	-60 °C ... 110 °C (Intervallo di temperatura di esercizio compreso l'autorisaldamento, temperatura di esercizio massima a breve termine cfr. RTI Elec.)
Temperatura ambiente (stoccaggio/trasporto)	-25 °C ... 60 °C (per breve durata, non oltre le 24 h, da -60 °C °C a +70 °C)
Temperatura ambiente (montaggio)	-5 °C ... 70 °C
Temperatura ambiente (attivazione)	-5 °C ... 70 °C
Umidità dell'aria consentita (esercizio)	20 % ... 90 %
Umidità dell'aria consentita (stoccaggio/trasporto)	30 % ... 70 %

Normative e prescrizioni

Attacco a norma	IEC 60947-7-1
-----------------	---------------

Montaggio

Tipo di montaggio	NS 35/15
	NS 35/7,5

PTME 6 - Morsetto sezionatore per conv. misura

3212170

<https://www.phoenixcontact.com/it/prodotti/3212170>

Disegni

Disegno collegamento



PTME 6 - Morsetto sezionatore per conv. misura

3212170

<https://www.phoenixcontact.com/it/prodotti/3212170>



Disegno collegamento



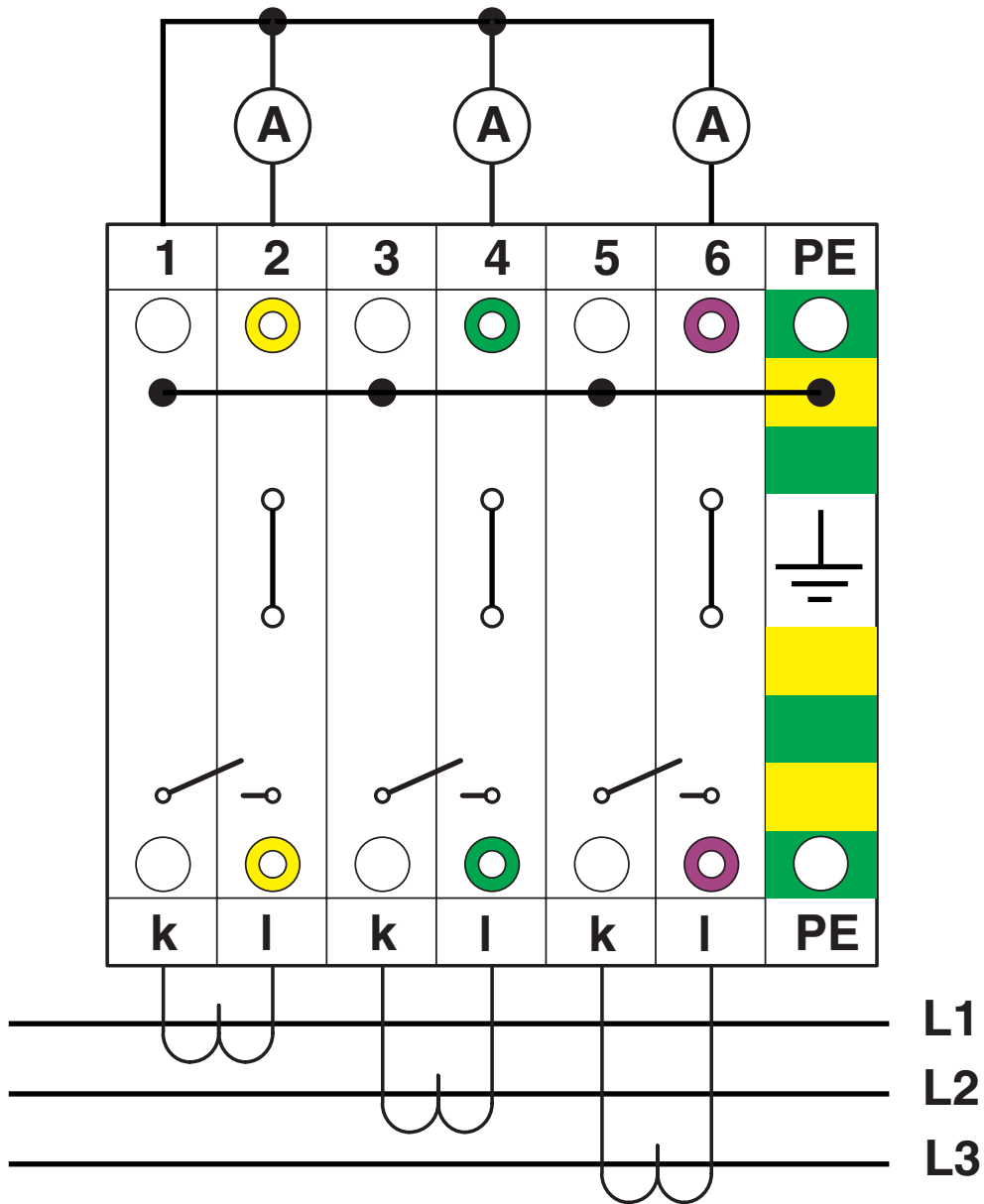
PTME 6 - Morsetto sezionatore per conv. misura

3212170

<https://www.phoenixcontact.com/it/prodotti/3212170>



Disegno collegamento



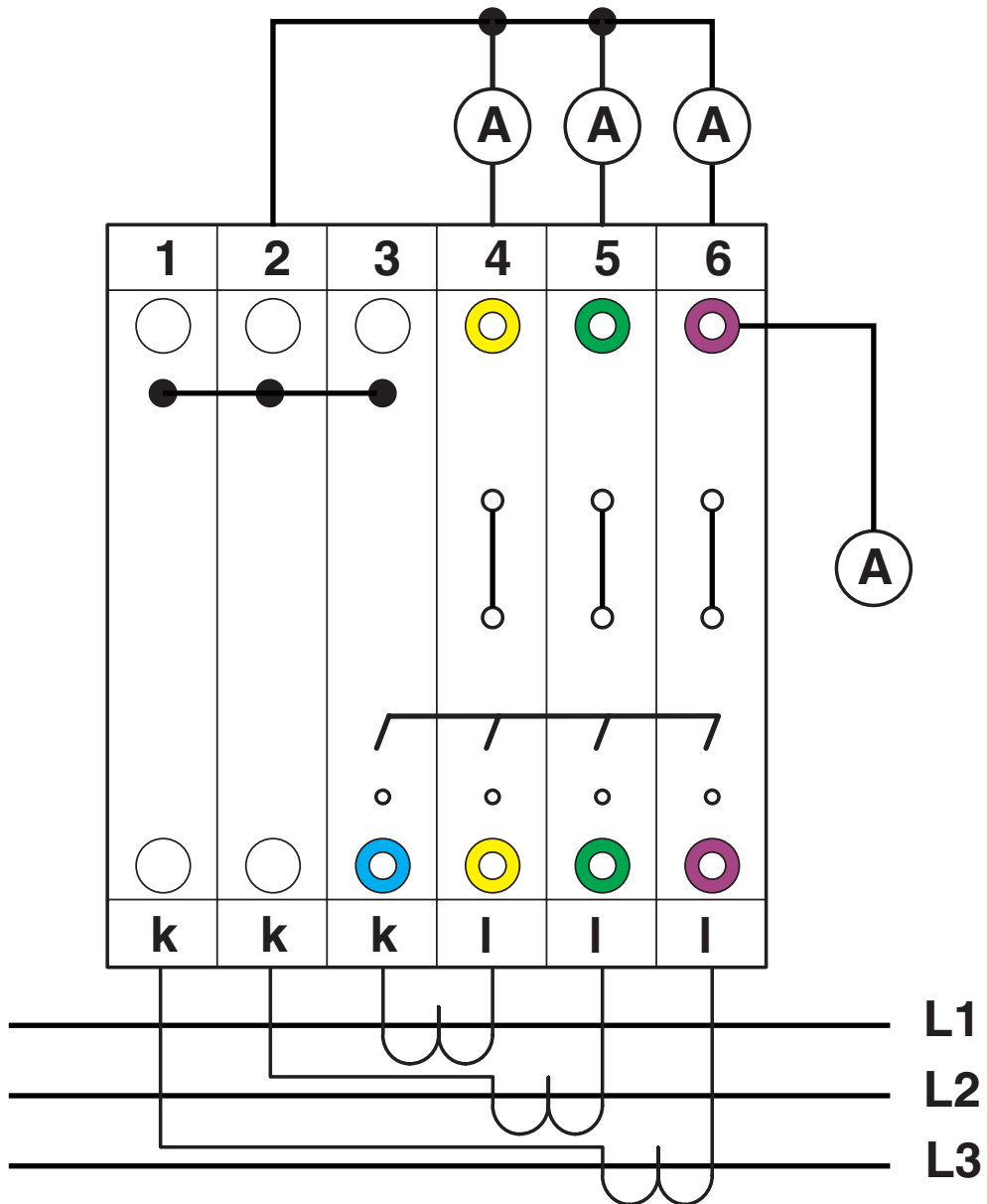
con morsetto PE con profilo identico

PTME 6 - Morsetto sezionatore per conv. misura

3212170

<https://www.phoenixcontact.com/it/prodotti/3212170>

Disegno collegamento



concatenato

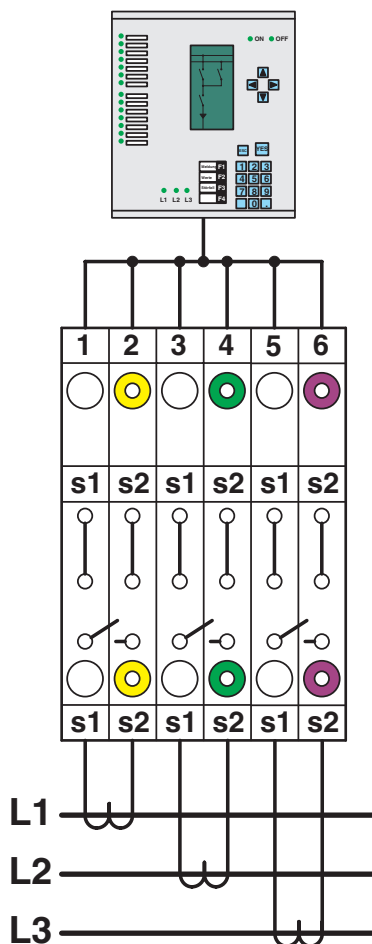
PTME 6 - Morsetto sezionatore per conv. misura

3212170

<https://www.phoenixcontact.com/it/prodotti/3212170>



Disegno schema



Convertitore trifase semplice

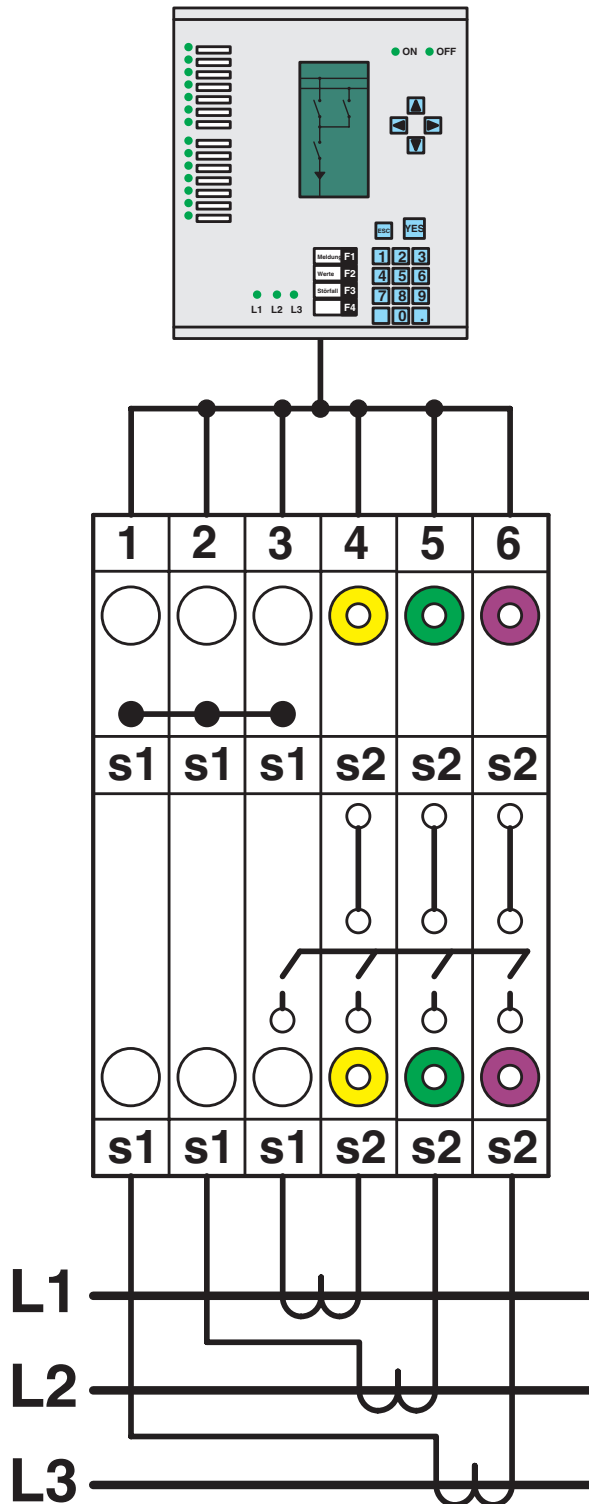
PTME 6 - Morsetto sezionatore per conv. misura

3212170

<https://www.phoenixcontact.com/it/prodotti/3212170>



Disegno schema



Convertitore trifase concatenato

PTME 6 - Morsetto sezionatore per conv. misura

3212170

<https://www.phoenixcontact.com/it/prodotti/3212170>

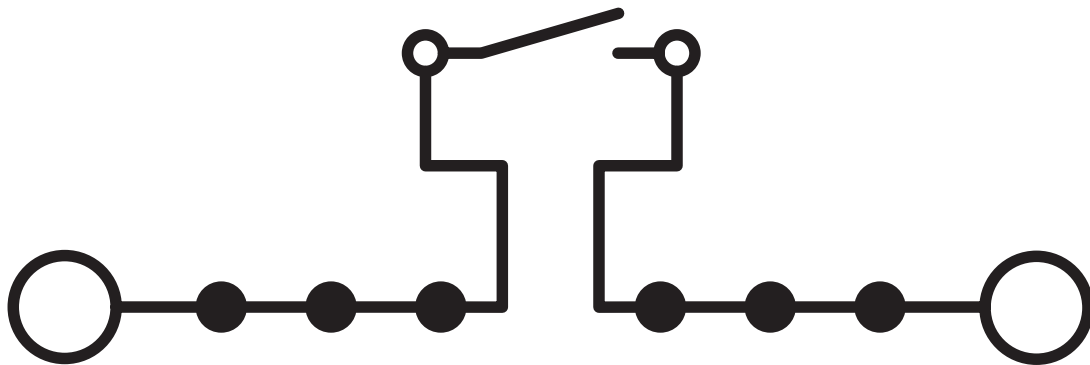


Disegno schema

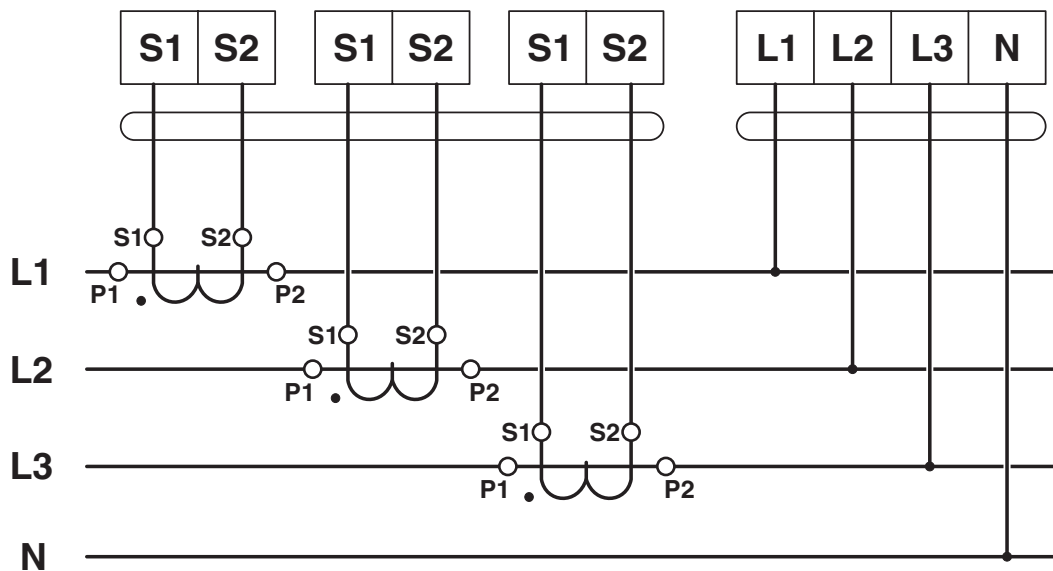


Convertitore trifase concatenato con centro della stella messo a terra

Schema di collegamento



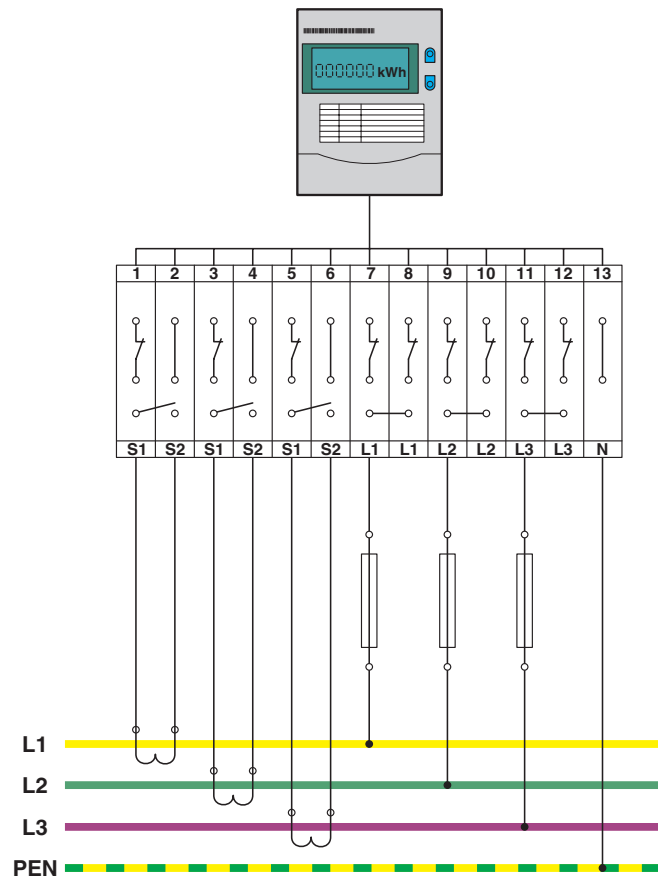
Schema di collegamento



Schema di collegamento



Schema di collegamento



PTME 6 - Morsetto sezionatore per conv. misura



3212170

<https://www.phoenixcontact.com/it/prodotti/3212170>

Omologazioni

To download certificates, visit the product detail page: <https://www.phoenixcontact.com/it/prodotti/3212170>



IECEE CB Scheme
ID omologazione: NL-37536



EAC
ID omologazione: RU C-DE.BL08.B.00644



KEMA-KEUR
ID omologazione: 2183172.01

	Tensione nominale U_N	Corrente nominale I_N	Sezione AWG	Sezione mm^2
keine				
Solo conduttori flessibili	500 V	30 A	-	0,5 - 6
Solo conduttori rigidi	500 V	30 A	-	0,5 - 10



cULus Recognized
ID omologazione: E60425

	Tensione nominale U_N	Corrente nominale I_N	Sezione AWG	Sezione mm^2
B	300 V	30 A	24 - 8	-
C	300 V	30 A	24 - 8	-
D	600 V	5 A	24 - 8	-
F	500 V	30 A	24 - 8	-



EAC
ID omologazione: KZ7500651131219505



CSA
ID omologazione: 158887

	Tensione nominale U_N	Corrente nominale I_N	Sezione AWG	Sezione mm^2
B	300 V	30 A	20 - 8	-
C	300 V	30 A	20 - 8	-
D				

PTME 6 - Morsetto sezionatore per conv. misura



3212170

<https://www.phoenixcontact.com/it/prodotti/3212170>

	600 V	5 A	20 - 8	-
--	-------	-----	--------	---

PTME 6 - Morsetto sezionatore per conv. misura



3212170

<https://www.phoenixcontact.com/it/prodotti/3212170>

Classifiche

ECLASS

ECLASS-13.0	27250109
ECLASS-15.0	27250109

ETIM

ETIM 10.0	EC000902
-----------	----------

UNSPSC

UNSPSC 21.0	39121400
-------------	----------

PTME 6 - Morsetto sezionatore per conv. misura



3212170

<https://www.phoenixcontact.com/it/prodotti/3212170>

Environmental product compliance

EU RoHS

Soddisfa i requisiti della direttiva RoHS	Sì, Nessuna deroga
---	--------------------

China RoHS

Environment friendly use period (EFUP)	EFUP-E
	Nessuna sostanza pericolosa al di sopra dei valori limite

EU REACH SVHC

Avviso di sostanza candidata REACH (n. CAS)	Nessuna sostanza con una percentuale di massa maggiore dello 0,1%
---	---

EF3.1 Cambiamento climatico

CO2e kg	0,166 kg CO2e
---------	---------------

Phoenix Contact 2026 © - Tutti i diritti riservati

<https://www.phoenixcontact.com>

PHOENIX CONTACT S.p.a.

Via Bellini, 39/41

20095 Cusano Milanino (MI)

+39 02 660591

info_it@phoenixcontact.com