

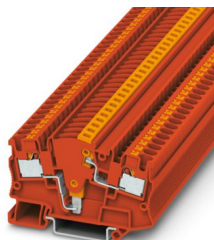
PTME 4 RD - Morsetto sezionatore per conv. misura



3212143

<https://www.phoenixcontact.com/it/prodotti/3212143>

Si prega di notare che i dati visualizzati in questo PDF sono stati generati dal nostro catalogo online. I dati completi sono disponibili nella documentazione per l'utente. Si applicano le condizioni generali di utilizzo per i download.



Morsetto sezionatore per conv. misura, tensione nominale: 500 V, corrente nominale: 24 A, numero di connessioni: 2, tipo di connessione: Connessione Push-in, Sezione di dimensionamento: 4 mm², 1. piano, sezione: 0,2 mm² - 6 mm², tipo di montaggio: NS 35/7,5, NS 35/15, colore: rosso

Dati commerciali

Codice articolo	3212143
Pezzi/conf.	50 Pezzi
Quantità di ordinazione minima	50 Pezzi
Codice vendita	BE2233
Codice prodotto	BE2233
GTIN	4046356681841
Peso per pezzo (confezione inclusa)	14,47 g
Peso per pezzo (confezione esclusa)	14,104 g
Numero tariffa doganale	85369010
Paese di origine	PL

Dati tecnici

Caratteristiche articolo

Tipo di prodotto	Morsetti sezion. per convert. di misura
Numero collegamenti	2
Numero di file	1
Potenziali	1

Caratteristiche di isolamento

Categoria di sovratensione	III
Grado d'inquinamento	3

Caratteristiche elettriche

Tensione impulsiva di dimensionamento	6 kV
Potenza dissipata massima in condizioni nominali	1,02 W

Dati di collegamento

Numero di connessioni per ogni piano	2
Sezione nominale	4 mm ²

1. piano

Collegamento	Connessione Push-in
Lunghezza del tratto da spelare	10 mm ... 12 mm
Calibro a tampone	A4
Attacco a norma	IEC 60947-7-1
Sezione conduttore rigida	0,2 mm ² ... 6 mm ²
Sezione conduttore AWG	24 ... 10 (convertito secondo IEC)
Sezione conduttore flessibile	0,2 mm ² ... 4 mm ²
Sezione conduttore flessibile [AWG]	24 ... 12 (convertito secondo IEC)
Sezione del conduttore flessibile (capocorda senza collare di isolamento)	0,25 mm ² ... 4 mm ²
Sezione del conduttore flessibile (capocorda e collare in plastica)	0,25 mm ² ... 4 mm ²
2 conduttori di sezione identica flessibili con puntalino TWIN con collare in plastica	0,5 mm ² ... 1 mm ²
Sezione nominale	4 mm ²
Corrente nominale	24 A
Corrente di carico massima	24 A
Tensione nominale	500 V

1. piano Sezioni di collegamento dirette a innesto

Sezione conduttore rigida	0,5 mm ² ... 6 mm ²
Sezione del conduttore flessibile (capocorda senza collare di isolamento)	0,5 mm ² ... 4 mm ²
Sezione del conduttore flessibile (capocorda e collare in plastica)	0,5 mm ² ... 4 mm ²

Dimensioni

PTME 4 RD - Morsetto sezionatore per conv. misura



3212143

<https://www.phoenixcontact.com/it/prodotti/3212143>

Larghezza	6,2 mm
Spessore della piastra terminale	2,2 mm
Altezza	70,5 mm
Profondità	48,8 mm
Profondità su NS 35/7,5	49,5 mm
Profondità su NS 35/15	57 mm

Indicazioni materiale

Colore	rosso (RAL 3001)
Classe di combustibilità a norma UL 94	V0
Gruppo materiale isolante	I
Materiale isolante	PA
Inserito materiale isolante statico a freddo	-40 °C
Indice di temperatura relativo materiale isolante (Elec., UL 746 B)	125 °C

Caratteristiche meccaniche

Dati meccanici

Parete laterale aperta	Sì
------------------------	----

Condizioni ambientali e della vita elettrica

Condizioni ambientali

Temperatura ambiente (esercizio)	-60 °C ... 110 °C (Intervallo di temperatura di esercizio compreso l'autoriscaldamento, temperatura di esercizio massima a breve termine cfr. RTI Elec.)
Temperatura ambiente (stoccaggio/trasporto)	-25 °C ... 60 °C (per breve durata, non oltre le 24 h, da -60 °C °C a +70 °C)
Temperatura ambiente (montaggio)	-5 °C ... 70 °C
Temperatura ambiente (attivazione)	-5 °C ... 70 °C ()
Umidità dell'aria consentita (esercizio)	20 % ... 90 %
Umidità dell'aria consentita (stoccaggio/trasporto)	30 % ... 70 %

Normative e prescrizioni

Attacco a norma	IEC 60947-7-1
-----------------	---------------

Montaggio

Tipo di montaggio	NS 35/7,5
	NS 35/15
Nota per il montaggio	Per motivi di isolamento, nelle guide DIN NS 35/7,5 la testa della vite non deve superare un'altezza di 5 mm, rondella inclusa.

Disegni

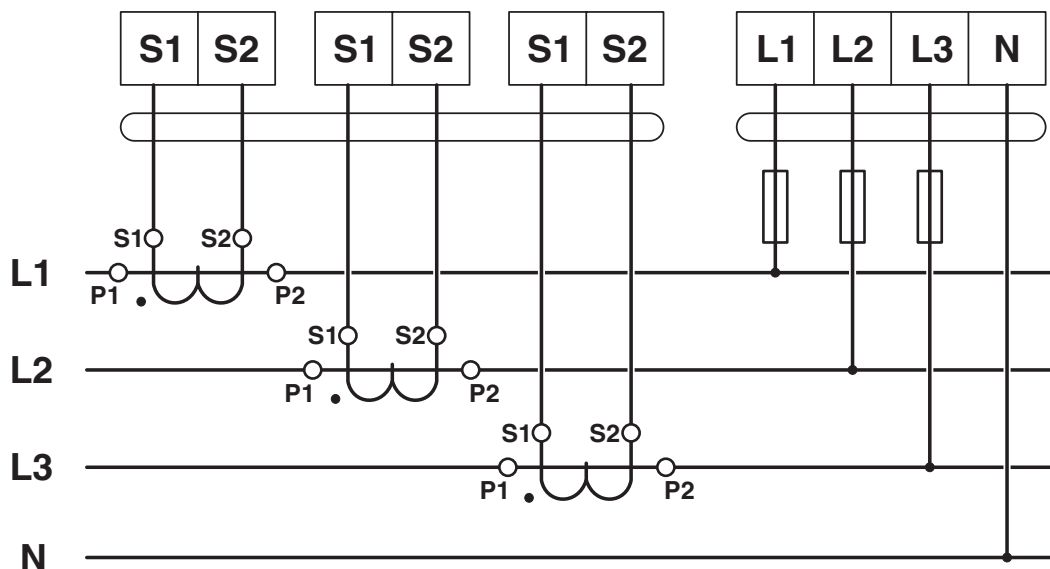
Schema di collegamento



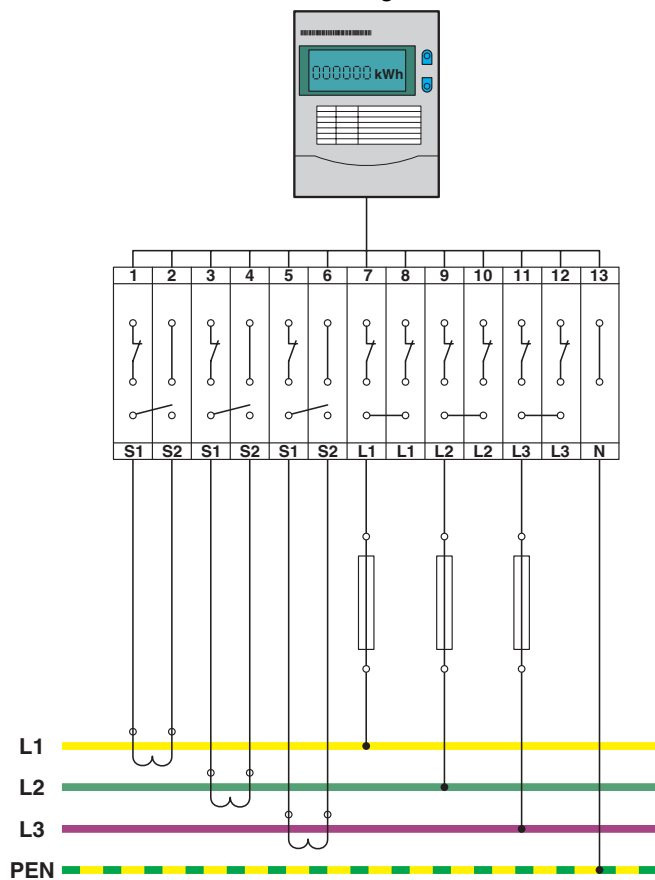
Schema di collegamento



Schema di collegamento



Schema di collegamento



PTME 4 RD - Morsetto sezionatore per conv. misura



3212143

<https://www.phoenixcontact.com/it/prodotti/3212143>

Omologazioni

To download certificates, visit the product detail page: <https://www.phoenixcontact.com/it/prodotti/3212143>



EAC

ID omologazione: RU C-DE.BL08.B.00644



cULus Recognized

ID omologazione: E60425

	Tensione nominale U_N	Corrente nominale I_N	Sezione AWG	Sezione mm^2
B				
	300 V	26 A	24 - 10	-
C				
	300 V	26 A	24 - 10	-



EAC

ID omologazione: KZ7500651131219505



CSA

ID omologazione: 158887

	Tensione nominale U_N	Corrente nominale I_N	Sezione AWG	Sezione mm^2
B				
	300 V	26 A	24 - 10	-
C				
	300 V	26 A	24 - 10	-

3212143

<https://www.phoenixcontact.com/it/prodotti/3212143>

Classifiche

ECLASS

ECLASS-13.0	27250109
ECLASS-15.0	27250109

ETIM

ETIM 10.0	EC000902
-----------	----------

UNSPSC

UNSPSC 21.0	39121400
-------------	----------

Environmental product compliance

EU RoHS

Soddisfa i requisiti della direttiva RoHS

Sì, Nessuna deroga

China RoHS

Environment friendly use period (EFUP)

EFUP-E

Nessuna sostanza pericolosa al di sopra dei valori limite

EU REACH SVHC

Avviso di sostanza candidata REACH (n. CAS)

Nessuna sostanza con una percentuale di massa maggiore dello 0,1%