

# PTME 4 WH - Morsetto sezionatore per conv. misura



3212140

<https://www.phoenixcontact.com/it/prodotti/3212140>

Si prega di notare che i dati visualizzati in questo PDF sono stati generati dal nostro catalogo online. I dati completi sono disponibili nella documentazione per l'utente. Si applicano le condizioni generali di utilizzo per i download.



Morsetto sezionatore per conv. misura, tensione nominale: 500 V, corrente nominale: 24 A, numero di connessioni: 2, tipo di connessione: Connessione Push-in, Sezione di dimensionamento: 4 mm<sup>2</sup>, 1. piano, sezione: 0,2 mm<sup>2</sup> - 6 mm<sup>2</sup>, tipo di montaggio: NS 35/7,5, NS 35/15, colore: bianco

## Dati commerciali

|                                     |               |
|-------------------------------------|---------------|
| Codice articolo                     | 3212140       |
| Pezzi/conf.                         | 50 Pezzi      |
| Quantità di ordinazione minima      | 50 Pezzi      |
| Codice vendita                      | BE2233        |
| Codice prodotto                     | BE2233        |
| GTIN                                | 4046356681834 |
| Peso per pezzo (confezione inclusa) | 14,5 g        |
| Peso per pezzo (confezione esclusa) | 14,127 g      |
| Numero tariffa doganale             | 85369010      |
| Paese di origine                    | PL            |

## Dati tecnici

### Caratteristiche articolo

|                     |   |
|---------------------|---|
| Tipo di prodotto    | Morsetti sezion. per convert. di misura |
| Numero collegamenti | 2                                       |
| Numero di file      | 1                                       |
| Potenziali          | 1                                       |

### Caratteristiche di isolamento

|                            |     |
|----------------------------|-----|
| Categoria di sovratensione | III |
|----------------------------|-----|

### Caratteristiche elettriche

|  |        |
|--|--------|
| Tensione impulsiva di dimensionamento            | 6 kV   |
| Potenza dissipata massima in condizioni nominali | 1,02 W |

### Dati di collegamento

|                                      |                   |
|--------------------------------------|-------------------|
| Numero di connessioni per ogni piano | 2                 |
| Sezione nominale                     | 4 mm <sup>2</sup> |

#### 1. piano

|  |  |
|--|--|
| Collegamento   | Connessione Push-in                        |
| Lunghezza del tratto da spelare  | 10 mm ... 12 mm                            |
| Calibro a tampone  | A4   |
| Attacco a norma  | IEC 60947-7-1                              |
| Sezione conduttore rigida  | 0,2 mm <sup>2</sup> ... 6 mm <sup>2</sup>  |
| Sezione conduttore AWG   | 24 ... 10 (convertito secondo IEC)         |
| Sezione conduttore flessibile  | 0,2 mm <sup>2</sup> ... 4 mm <sup>2</sup>  |
| Sezione conduttore flessibile [AWG]  | 24 ... 12 (convertito secondo IEC)         |
| Sezione del conduttore flessibile (capocorda senza collare di isolamento)              | 0,25 mm <sup>2</sup> ... 4 mm <sup>2</sup> |
| Sezione del conduttore flessibile (capocorda e collare in plastica)                    | 0,25 mm <sup>2</sup> ... 4 mm <sup>2</sup> |
| 2 conduttori di sezione identica flessibili con puntalino TWIN con collare in plastica | 0,5 mm <sup>2</sup> ... 1 mm <sup>2</sup>  |
| Sezione nominale   | 4 mm <sup>2</sup>                          |
| Corrente nominale  | 24 A                                       |
| Corrente di carico massima   | 24 A                                       |
| Tensione nominale  | 500 V                                      |

#### 1. piano Sezioni di collegamento dirette a innesto

|   |   |
|---|---|
| Sezione conduttore rigida   | 0,5 mm <sup>2</sup> ... 6 mm <sup>2</sup> |
| Sezione del conduttore flessibile (capocorda senza collare di isolamento) | 0,5 mm <sup>2</sup> ... 4 mm <sup>2</sup> |
| Sezione del conduttore flessibile (capocorda e collare in plastica)       | 0,5 mm <sup>2</sup> ... 4 mm <sup>2</sup> |

### Dimensioni

|           |        |
|-----------|--------|
| Larghezza | 6,2 mm |
|-----------|--------|

# PTME 4 WH - Morsetto sezionatore per conv. misura



3212140

<https://www.phoenixcontact.com/it/prodotti/3212140>

|                                  |         |
|----------------------------------|---------|
| Spessore della piastra terminale | 2,2 mm  |
| Altezza                          | 70,5 mm |
| Profondità                       | 48,8 mm |
| Profondità su NS 35/7,5          | 49,5 mm |
| Profondità su NS 35/15           | 57 mm   |

## Indicazioni materiale

|   |                   |
|---|-------------------|
| Colore  | bianco (RAL 9010) |
| Classe di combustibilità a norma UL 94                              | V0                |
| Gruppo materiale isolante   | I                 |
| Materiale isolante  | PA                |
| Inserito materiale isolante statico a freddo                        | -60 °C            |
| Indice di temperatura relativo materiale isolante (Elec., UL 746 B) | 130 °C            |
| Protezione antincendio per veicoli su rotaia (DIN EN 45545-2) R22   | HL 1 - HL 3       |
| Protezione antincendio per veicoli su rotaia (DIN EN 45545-2) R23   | HL 1 - HL 3       |
| Protezione antincendio per veicoli su rotaia (DIN EN 45545-2) R24   | HL 1 - HL 3       |
| Protezione antincendio per veicoli su rotaia (DIN EN 45545-2) R26   | HL 1 - HL 3       |
| Infiammabilità della superficie NFPA 130 (ASTM E 162)               | superata          |
| Densità ottica specifica dei fumi NFPA 130 (ASTM E 662)             | superata          |
| Tossicità dei fumi NFPA 130 (SMP 800C)                              | superata          |

## Caratteristiche meccaniche

### Dati meccanici

|                        |    |
|------------------------|----|
| Parete laterale aperta | Sì |
|------------------------|----|

## Condizioni ambientali e della vita elettrica

### Condizioni ambientali

|   |  |
|---|--|
| Temperatura ambiente (esercizio)                    | -60 °C ... 110 °C (Intervallo di temperatura di esercizio compreso l'autoriscaldamento, temperatura di esercizio massima a breve termine cfr. RTI Elec.) |
| Temperatura ambiente (stoccaggio/trasporto)         | -25 °C ... 60 °C (per breve durata, non oltre le 24 h, da -60 °C a +70 °C)   |
| Temperatura ambiente (montaggio)                    | -5 °C ... 70 °C  |
| Temperatura ambiente (attivazione)                  | -5 °C ... 70 °C  |
| Umidità dell'aria consentita (esercizio)            | 20 % ... 90 %  |
| Umidità dell'aria consentita (stoccaggio/trasporto) | 30 % ... 70 %  |

## Normative e prescrizioni

|                 |               |
|-----------------|---------------|
| Attacco a norma | IEC 60947-7-1 |
|-----------------|---------------|

## Montaggio

|                   |           |
|-------------------|-----------|
| Tipo di montaggio | NS 35/7,5 |
|-------------------|-----------|

# PTME 4 WH - Morsetto sezionatore per conv. misura



3212140

<https://www.phoenixcontact.com/it/prodotti/3212140>

|                       |   |
|-----------------------|---|
|                       | NS 35/15  |
| Nota per il montaggio | Per motivi di isolamento, nelle guide DIN NS 35/7,5 la testa della vite non deve superare un'altezza di 5 mm, rondella inclusa. |

Disegni

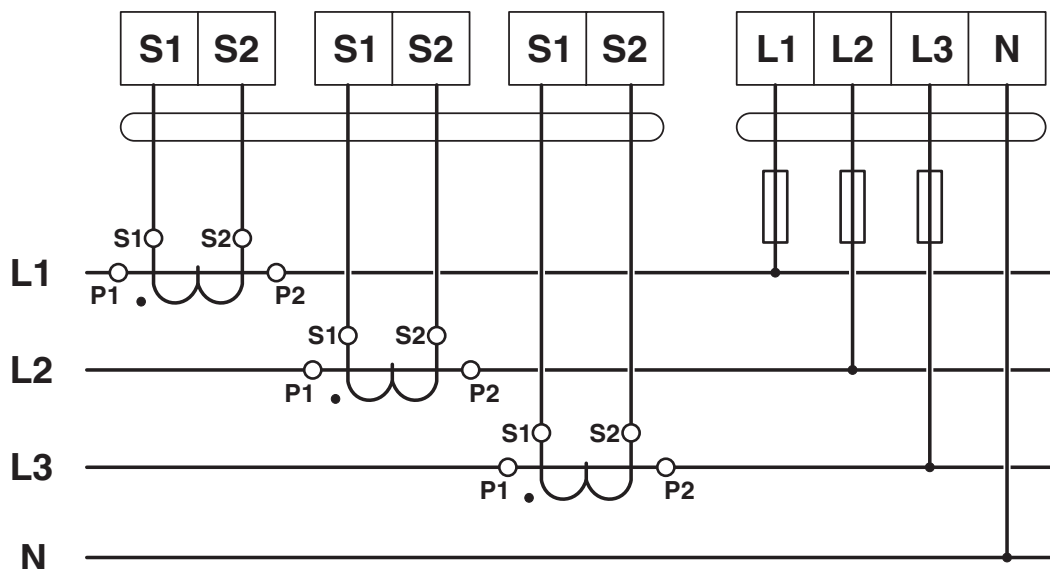
Schema di collegamento



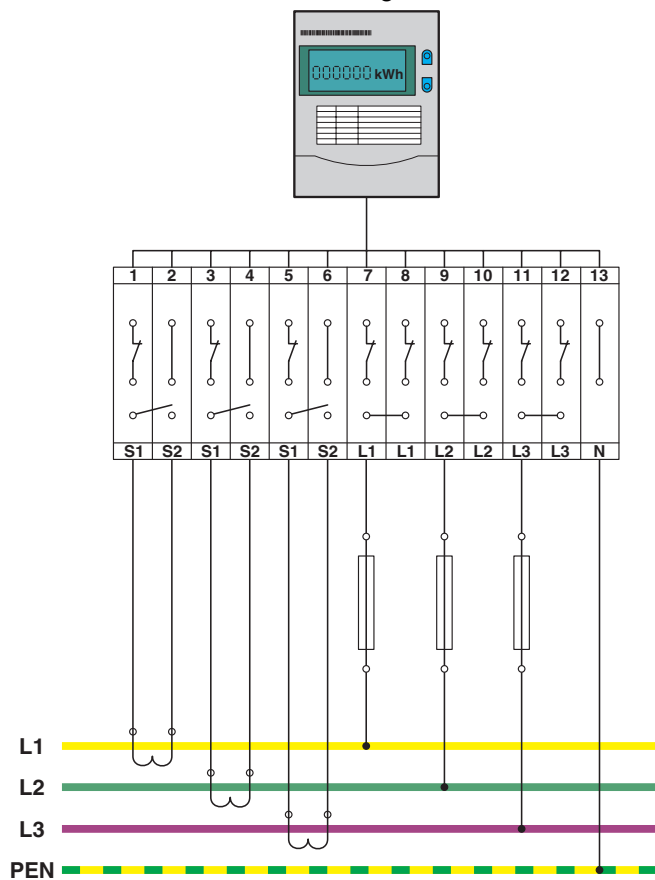
Schema di collegamento



Schema di collegamento



Schema di collegamento



# PTME 4 WH - Morsetto sezionatore per conv. misura



3212140

<https://www.phoenixcontact.com/it/prodotti/3212140>

## Omologazioni

To download certificates, visit the product detail page: <https://www.phoenixcontact.com/it/prodotti/3212140>



**EAC**

ID omologazione: RU C-DE.BL08.B.00644



**cULus Recognized**

ID omologazione: E60425

|   | Tensione nominale $U_N$ | Corrente nominale $I_N$ | Sezione AWG | Sezione $\text{mm}^2$ |
|---|-------------------------|-------------------------|-------------|-----------------------|
| B |                         |                         |             |                       |
|   | 300 V                   | 26 A                    | 24 - 10     | -                     |
| C |                         |                         |             |                       |
|   | 300 V                   | 26 A                    | 24 - 10     | -                     |



**EAC**

ID omologazione: KZ7500651131219505



**CSA**

ID omologazione: 158887

|   | Tensione nominale $U_N$ | Corrente nominale $I_N$ | Sezione AWG | Sezione $\text{mm}^2$ |
|---|-------------------------|-------------------------|-------------|-----------------------|
| B |                         |                         |             |                       |
|   | 300 V                   | 26 A                    | 24 - 10     | -                     |
| C |                         |                         |             |                       |
|   | 300 V                   | 26 A                    | 24 - 10     | -                     |

3212140

<https://www.phoenixcontact.com/it/prodotti/3212140>

## Classifiche

### ECLASS

|             |          |
|-------------|----------|
| ECLASS-13.0 | 27250109 |
| ECLASS-15.0 | 27250109 |

### ETIM

|           |          |
|-----------|----------|
| ETIM 10.0 | EC000902 |
|-----------|----------|

### UNSPSC

|             |          |
|-------------|----------|
| UNSPSC 21.0 | 39121400 |
|-------------|----------|

3212140

<https://www.phoenixcontact.com/it/prodotti/3212140>

## Environmental product compliance

### EU RoHS

|   |                    |
|---|--------------------|
| Soddisfa i requisiti della direttiva RoHS | Sì, Nessuna deroga |
|---|--------------------|

### China RoHS

|  |   |
|--|---|
| Environment friendly use period (EFUP) | EFUP-E  |
|  | Nessuna sostanza pericolosa al di sopra dei valori limite |

### EU REACH SVHC

|   |   |
|---|---|
| Avviso di sostanza candidata REACH (n. CAS) | Nessuna sostanza con una percentuale di massa maggiore dello 0,1% |
|---|---|

Phoenix Contact 2026 © - Tutti i diritti riservati  
<https://www.phoenixcontact.com>

PHOENIX CONTACT S.p.a.  
Via Bellini, 39/41  
20095 Cusano Milanino (MI)  
+39 02 660591  
[info\\_it@phoenixcontact.com](mailto:info_it@phoenixcontact.com)