

PP-H 4/12 - Maschio

3212080

<https://www.phoenixcontact.com/it/prodotti/3212080>

Si prega di notare che i dati visualizzati in questo PDF sono stati generati dal nostro catalogo online. I dati completi sono disponibili nella documentazione per l'utente. Si applicano le condizioni generali di utilizzo per i download.



Maschio, tensione nominale: 800 V, corrente nominale: 32 A, numero di connessioni: 12, numero poli: 12, tipo di connessione: Connessione Push-in, Sezione di dimensionamento: 4 mm², 1. Piano attacco sinistra, sezione: 0,2 mm² - 6 mm², colore: grigio

I vantaggi

- Abbondante spazio per la siglatura
- Le spine COMBI con tecnologia Push-in liberamente confezionabili offrono per ogni esigenza una soluzione che può essere realizzata dallo stesso utilizzatore
- Testato per le applicazioni ferroviarie

Dati commerciali

| | |
|-------------------------------------|---------------|
| Codice articolo | 3212080 |
| Pezzi/conf. | 10 Pezzi |
| Quantità di ordinazione minima | 10 Pezzi |
| Codice vendita | BE2244 |
| Codice prodotto | BE2244 |
| GTIN | 4046356483162 |
| Peso per pezzo (confezione inclusa) | 59 g |
| Peso per pezzo (confezione esclusa) | 54,6 g |
| Numero tariffa doganale | 85366990 |
| Paese di origine | PL |

Dati tecnici

Note

| | |
|---------------------------|--|
| Nota per il funzionamento | In conformità alla norma IEC 61984, i connettori COMBI sono connettori senza potenza di commutazione e possono essere collegati o scollegati senza carico e tensione se utilizzati come previsto |
|---------------------------|--|

Caratteristiche articolo

| | |
|-----------------------|-------------------------|
| Tipo di prodotto | Connettore del morsetto |
| Campo di applicazione | Industria ferroviaria |
| | Costruzione di macchine |
| | Costruzione di impianti |
| Numero di poli | 12 |
| Passo | 6,2 mm |
| Numero collegamenti | 12 |
| Numero di file | 1 |
| Potenziali | 12 |

Caratteristiche di isolamento

| | |
|----------------------------|-----|
| Categoria di sovratensione | III |
| Grado d'inquinamento | 3 |

Caratteristiche elettriche

| | |
|--|--------|
| Tensione impulsiva di dimensionamento | 8 kV |
| Potenza dissipata massima in condizioni nominali | 1,02 W |

Dati di collegamento

| | |
|--------------------------------------|-------------------|
| Numero di connessioni per ogni piano | 12 |
| Sezione nominale | 4 mm ² |

1. Piano attacco sinistra

| | |
|--|--|
| Collegamento | Connessione Push-in |
| Lunghezza del tratto da spelare | 10 mm ... 12 mm |
| Calibro a tampone | A4 |
| Attacco a norma | IEC 61984 |
| Sezione conduttore rigida | 0,2 mm ² ... 6 mm ² |
| Sezione conduttore AWG | 24 ... 10 (convertito secondo IEC) |
| Sezione conduttore flessibile | 0,2 mm ² ... 4 mm ² |
| Sezione conduttore flessibile [AWG] | 24 ... 12 (convertito secondo IEC) |
| Sezione del conduttore flessibile (capocorda senza collare di isolamento) | 0,25 mm ² ... 4 mm ² |
| Sezione del conduttore flessibile (capocorda e collare in plastica) | 0,25 mm ² ... 4 mm ² |
| 2 conduttori di sezione identica flessibili con puntalino TWIN con collare in plastica | 0,5 mm ² ... 1 mm ² |
| Sezione nominale | 4 mm ² |

| | |
|----------------------------|---|
| Corrente nominale | 32 A |
| Corrente di carico massima | 32 A (con una sezione conduttore di 6 mm ²) |
| Tensione nominale | 800 V |

1. Piano attacco sinistra Sezioni di collegamento dirette a innesto

| | |
|---|---|
| Sezione conduttore rigida | 0,5 mm ² ... 6 mm ² |
| Sezione del conduttore flessibile (capocorda senza collare di isolamento) | 0,5 mm ² ... 4 mm ² |
| Sezione del conduttore flessibile (capocorda e collare in plastica) | 0,5 mm ² ... 4 mm ² |

Dimensioni

| | |
|------------|---------|
| Larghezza | 74,4 mm |
| Altezza | 21 mm |
| Profondità | 42,3 mm |
| Passo | 6,2 mm |

Indicazioni materiale

| | |
|---|-------------------|
| Colore | grigio (RAL 7042) |
| Classe di combustibilità a norma UL 94 | V0 |
| Gruppo materiale isolante | I |
| Materiale isolante | PA |
| Inserito materiale isolante statico a freddo | -60 °C |
| Indice di temperatura materiale isolante (DIN EN 60216-1 (VDE 0304-21)) | 130 °C |
| Indice di temperatura relativo materiale isolante (Elec., UL 746 B) | 130 °C |
| Protezione antincendio per veicoli su rotaia (DIN EN 45545-2) R22 | HL 1 - HL 3 |
| Protezione antincendio per veicoli su rotaia (DIN EN 45545-2) R23 | HL 1 - HL 3 |
| Protezione antincendio per veicoli su rotaia (DIN EN 45545-2) R24 | HL 1 - HL 3 |
| Protezione antincendio per veicoli su rotaia (DIN EN 45545-2) R26 | HL 1 - HL 3 |
| Sviluppo di calore cono calorimetrico NFPA 130 (ASTM E 1354) | 28 MJ/kg |
| Infiammabilità della superficie NFPA 130 (ASTM E 162) | superata |
| Densità ottica specifica dei fumi NFPA 130 (ASTM E 662) | superata |
| Tossicità dei fumi NFPA 130 (SMP 800C) | superata |

Caratteristiche meccaniche

Dati meccanici

| | |
|------------------------|----|
| Parete laterale aperta | No |
|------------------------|----|

Condizioni ambientali e della vita elettrica

Condizioni ambientali

| | |
|----------------------------------|---|
| Temperatura ambiente (esercizio) | -60 °C (per la temperatura di esercizio massima si veda la curva di derating) |
|----------------------------------|---|

3212080

<https://www.phoenixcontact.com/it/prodotti/3212080>

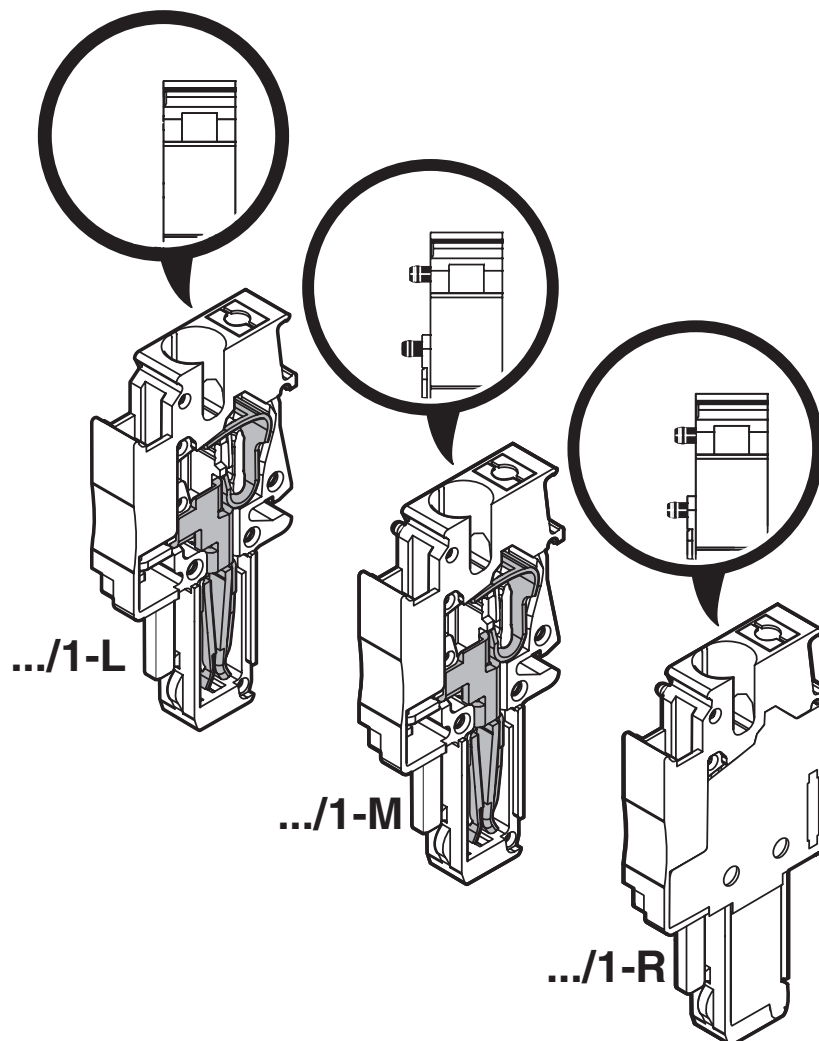
| | |
|---|---|
| Temperatura ambiente (stoccaggio/trasporto) | -25 °C ... 60 °C (per breve durata, non oltre le 24 h, da -60 °C °C a +70 °C) |
| Temperatura ambiente (montaggio) | -5 °C ... 70 °C |
| Temperatura ambiente (attivazione) | -5 °C ... 70 °C |
| Umidità dell'aria consentita (esercizio) | 20 % ... 90 % |
| Umidità dell'aria consentita (stoccaggio/trasporto) | 30 % ... 70 % |

Normative e prescrizioni

| | |
|-----------------|-----------|
| Attacco a norma | IEC 61984 |
|-----------------|-----------|

Disegni

Disegno schema



Diagramma



Schema di collegamento



Omologazioni

To download certificates, visit the product detail page: <https://www.phoenixcontact.com/it/prodotti/3212080>

DNV

ID omologazione: TAE000010T



IECEE CB Scheme

ID omologazione: DE1-64672_B1_B2

| | Tensione nominale U_N | Corrente nominale I_N | Sezione AWG | Sezione mm^2 |
|-------|-------------------------|-------------------------|-------------|----------------|
| keine | | | | |
| | 800 V | 32 A | - | - |



cULus Recognized

ID omologazione: E60425

| | Tensione nominale U_N | Corrente nominale I_N | Sezione AWG | Sezione mm^2 |
|---|-------------------------|-------------------------|-------------|----------------|
| C | | | | |
| | 600 V | 28 A | 24 - 10 | - |



BV

ID omologazione: 39979/B0 BV



VDE Zeichengenehmigung

ID omologazione: 40043445

| | Tensione nominale U_N | Corrente nominale I_N | Sezione AWG | Sezione mm^2 |
|----------------------------|-------------------------|-------------------------|-------------|----------------|
| keine | | | | |
| Solo conduttori flessibili | 800 V | 32 A | - | 0,2 - 4 |



EAC

ID omologazione: KZ7500651131219505

Classifiche

ECLASS

| | |
|-------------|----------|
| ECLASS-13.0 | 27250306 |
| ECLASS-15.0 | 27250306 |

ETIM

| | |
|-----------|----------|
| ETIM 10.0 | EC002021 |
|-----------|----------|

UNSPSC

| | |
|-------------|----------|
| UNSPSC 21.0 | 39121400 |
|-------------|----------|

Environmental product compliance

EU RoHS

Soddisfa i requisiti della direttiva RoHS

Sì, Nessuna deroga

China RoHS

Environment friendly use period (EFUP)

EFUP-E

Nessuna sostanza pericolosa al di sopra dei valori limite

EU REACH SVHC

Avviso di sostanza candidata REACH (n. CAS)

Nessuna sostanza con una percentuale di massa maggiore dello 0,1%