

PTPOWER 35-3L/FE-F - Morsetti di potenza



3212075

<https://www.phoenixcontact.com/it/prodotti/3212075>

Si prega di notare che i dati visualizzati in questo PDF sono stati generati dal nostro catalogo online. I dati completi sono disponibili nella documentazione per l'utente. Si applicano le condizioni generali di utilizzo per i download.



Morsetti di potenza, bloccato, tensione nominale: 1000 V, corrente nominale: 125 A, numero di connessioni: 8, numero poli: 4, tipo di connessione: Connessione PowerTurn, Sezione di dimensionamento: 35 mm², sezione: 2,5 mm² - 35 mm², tipo di montaggio: avvitamento diretto, colore: grigio/nero-giallo

I vantaggi

- I morsetti di potenza offrono un inserimento facile e diretto, adesso anche per conduttori di grandi dimensioni
- Oltre alla possibilità di prova nel vano funzionale doppio, per ogni morsetto è disponibile una presa di prova supplementare
- La forma compatta e la connessione frontale permettono il cablaggio in uno spazio minimo
- I morsetti di connessione push-in si contraddistinguono, oltre che per le caratteristiche del sistema CLIPLINE complete, anche per il cablaggio semplice e senza utensili di conduttori con capocorda o conduttori rigidi

Dati commerciali

Codice articolo	3212075
Pezzi/conf.	2 Pezzi
Quantità di ordinazione minima	2 Pezzi
Codice vendita	BE2211
Codice prodotto	BE2211
GTIN	4046356869805
Peso per pezzo (confezione inclusa)	382 g
Peso per pezzo (confezione esclusa)	358,4 g
Numero tariffa doganale	85369010
Paese di origine	TR

Dati tecnici

Caratteristiche articolo

Tipo di prodotto	Morsetto per corrente di punta
Numero di poli	4
Passo	16 mm
Numero collegamenti	8
Numero di file	1
Potenziali	4

Caratteristiche di isolamento

Categoria di sovratensione	III
Grado d'inquinamento	3

Caratteristiche elettriche

Tensione impulsiva di dimensionamento	8 kV
Potenza dissipata massima in condizioni nominali	4,06 W

Dati di collegamento

Numero di connessioni per ogni piano	8
Sezione nominale	35 mm ²
Sezione di dimensionamento AWG	2
Collegamento	Connessione PowerTurn
Lunghezza del tratto da spelare	25 mm
Sezione conduttore rigida	2,5 mm ² ... 35 mm ²
Sezione conduttore AWG	12 ... 2 (convertito secondo IEC)
Sezione conduttore flessibile	2,5 mm ² ... 35 mm ²
Sezione conduttore flessibile [AWG]	12 ... 2 (convertito secondo IEC)
Sezione del conduttore flessibile (capocorda senza collare di isolamento)	2,5 mm ² ... 35 mm ²
Sezione del conduttore flessibile (capocorda e collare in plastica)	2,5 mm ² ... 35 mm ²
Sezione nominale	35 mm ²
Corrente nominale	125 A
Corrente di carico massima	125 A (con una sezione conduttore di 35 mm ²)
Tensione nominale	1000 V

Sezioni di collegamento dirette a innesto

Sezione conduttore rigida	2,5 mm ² ... 35 mm ²
Sezione del conduttore rigido [AWG]	12 ... 2 (convertito secondo IEC)
Sezione del conduttore flessibile (capocorda senza collare di isolamento)	2,5 mm ² ... 35 mm ²
Sezione del conduttore flessibile (capocorda e collare in plastica)	2,5 mm ² ... 35 mm ²

Dati EX

3212075

<https://www.phoenixcontact.com/it/prodotti/3212075>

Dati nominali (ATEX/IECEx)

Siglatura	⊕ II 2 GD Ex eb IIC Gb
Range di temperatura d'impiego	-60 °C ... 110 °C
Accessori certificati Ex	1206612 SZF 3-1,0X5,5 1201662 E/AL-NS 35
Lista ponticelli	Ponticello a innesto / FBS 2-16 / 3005963
Dati di ponticellamento	89 A (25 mm ²)
Aumento di temperatura Ex	40 K (120 A/35 mm ²)
In caso di ponticellamento con ponticello	690 V
Tensione di isolamento nominale	660 V
Uscita	(permanente)

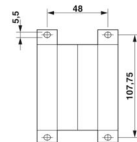
Piano Ex Generalità

Tensione nominale	690 V
Corrente nominale	109 A
Corrente di carico massima	109 A
Resistenza di contatto	0,16 mΩ

Dati di collegamento Ex Generalità

Lunghezza dei capicorda montati	25 mm
Lunghezza del tratto da spelare	25 mm
Sezione nominale	35 mm ²
Sezione di dimensionamento AWG	2
Dati di collegamento conduttori rigidi	2,5 mm ² ... 35 mm ²
Dati di collegamento AWG	12 ... 2
Sezione conduttore flessibile con capocorda senza collare in plastica min.	6 mm ²
Sezione conduttore flessibile con capocorda senza collare in plastica max.	35 mm ²

Dimensioni

Disegno quotato	
Larghezza	64 mm
Altezza	120,2 mm
Profondità	68,3 mm
Distanza foro	108 mm
Diametro foro	5,5 mm
Passo	16 mm

Indicazioni materiale

multicolore (RAL -)

3212075

<https://www.phoenixcontact.com/it/prodotti/3212075>

Colore	grigio (RAL 7042)
	nero (RAL 9005)
	giallo (RAL 1018)
Classe di combustibilità a norma UL 94	V0
Gruppo materiale isolante	I
Materiale isolante	PA
Insero materiale isolante statico a freddo	-60 °C
Indice di temperatura materiale isolante (DIN EN 60216-1 (VDE 0304-21))	125 °C
Indice di temperatura relativo materiale isolante (Elec., UL 746 B)	130 °C
Protezione antincendio per veicoli su rotaia (DIN EN 45545-2) R22	HL 1 - HL 3
Protezione antincendio per veicoli su rotaia (DIN EN 45545-2) R23	HL 1 - HL 3
Protezione antincendio per veicoli su rotaia (DIN EN 45545-2) R24	HL 1 - HL 3
Protezione antincendio per veicoli su rotaia (DIN EN 45545-2) R26	HL 1 - HL 3
Sviluppo di calore cono calorimetrico NFPA 130 (ASTM E 1354)	27,5 MJ/kg
Infiammabilità della superficie NFPA 130 (ASTM E 162)	superata
Densità ottica specifica dei fumi NFPA 130 (ASTM E 662)	superata
Tossicità dei fumi NFPA 130 (SMP 800C)	superata

Caratteristiche meccaniche

Dati meccanici

Parete laterale aperta	No
------------------------	----

Dati tecnici

Distanza fori	108 mm
---------------	--------

Condizioni ambientali e della vita elettrica

Condizioni ambientali

Temperatura ambiente (esercizio)	-60 °C ... 110 °C (Intervallo di temperatura di esercizio compreso l'autoriscaldamento, temperatura di esercizio massima a breve termine cfr. RTI Elec.)
Temperatura ambiente (stoccaggio/trasporto)	-25 °C ... 60 °C (per breve durata, non oltre le 24 h, da -60 °C °C a +70 °C)
Temperatura ambiente (montaggio)	-5 °C ... 70 °C
Temperatura ambiente (attivazione)	-5 °C ... 70 °C
Umidità dell'aria consentita (esercizio)	20 % ... 90 %
Umidità dell'aria consentita (stoccaggio/trasporto)	30 % ... 70 %

Montaggio

Tipo di montaggio	avvitamento diretto
-------------------	---------------------

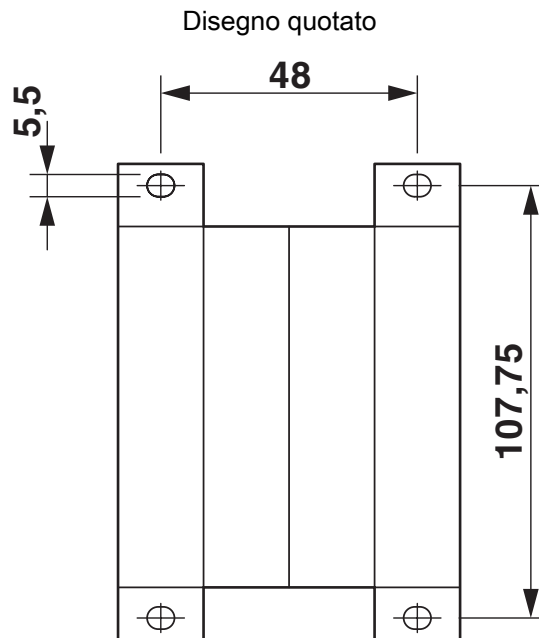
PTPOWER 35-3L/FE-F - Morsetti di potenza

3212075

<https://www.phoenixcontact.com/it/prodotti/3212075>



Disegni

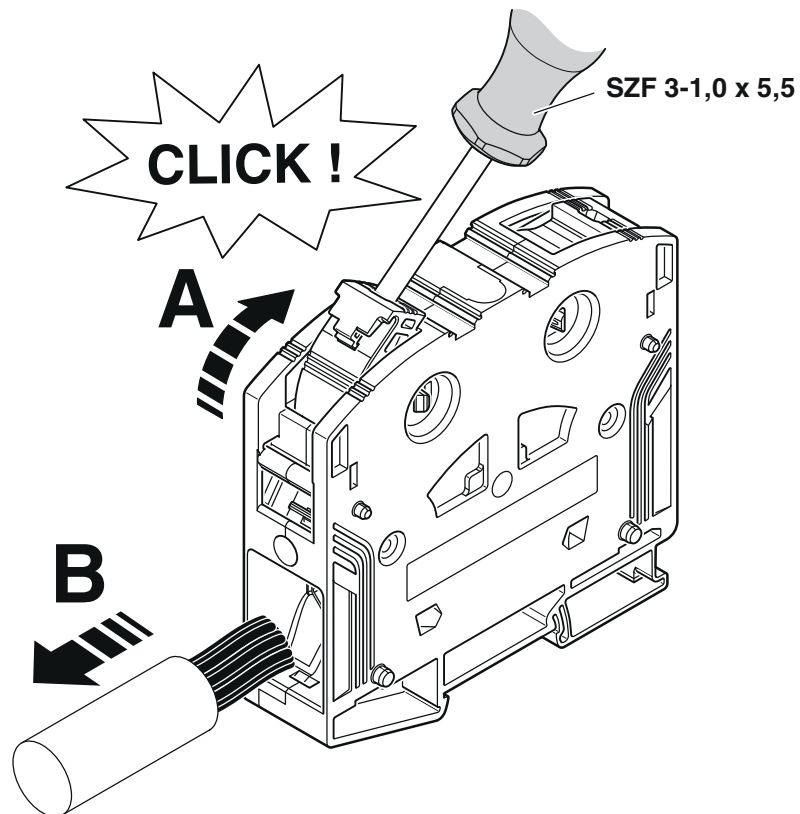


Disegno schema

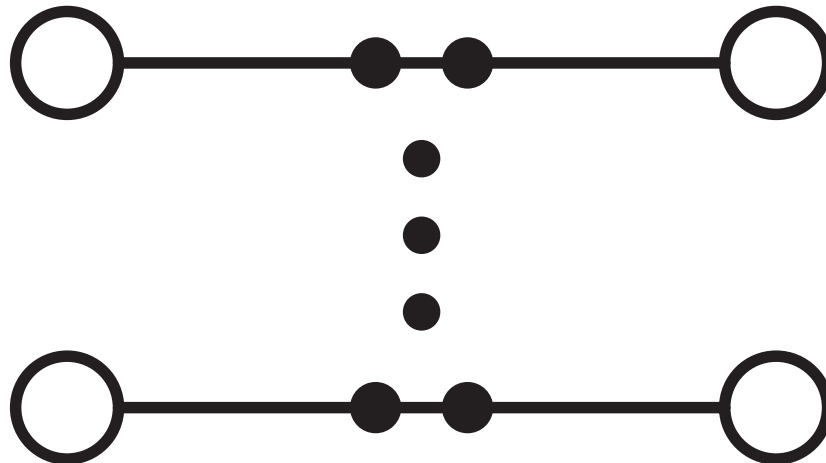
PTPOWER



AGK 10-PTPOWER	0,5 mm ² ... 16 mm ²	18 mm
PTPOWER 35	2,5 mm ² ... 35 mm ²	25 mm
PTPOWER 50	10 mm ² ... 50 mm ²	32 mm
PTPOWER 95	25 mm ² ... 95 mm ²	40 mm
PTPOWER 185	95 mm ² ... 185 mm ²	40 mm



Schema di collegamento



PTPOWER 35-3L/FE-F - Morsetti di potenza




3212075

<https://www.phoenixcontact.com/it/prodotti/3212075>


Omologazioni

To download certificates, visit the product detail page: <https://www.phoenixcontact.com/it/prodotti/3212075>


 CSA ID omologazione: 13631				
	Tensione nominale U_N	Corrente nominale I_N	Sezione AWG	Sezione mm^2
B	600 V	115 A	14 - 2	-
C	1000 V	115 A	14 - 2	-

 EAC ID omologazione: RU C-DE.BL08.B.00644				
---	--	--	--	--

DNV ID omologazione: TAE00000Z9				
---	--	--	--	--

 cUL Recognized ID omologazione: E60425				
	Tensione nominale U_N	Corrente nominale I_N	Sezione AWG	Sezione mm^2
C	1000 V	115 A	14 - 2	-

 UL Recognized ID omologazione: E60425				
	Tensione nominale U_N	Corrente nominale I_N	Sezione AWG	Sezione mm^2
E	1000 V	115 A	14 - 2	-

 EAC ID omologazione: KZ7500651131219505				
---	--	--	--	--

 UKCA-EX ID omologazione: CML 22UKEX1227U				
--	--	--	--	--

 IECEx ID omologazione: IECExSEV14.0013U				
	Tensione nominale U_N	Corrente nominale I_N	Sezione AWG	Sezione mm^2
keine				

PTPOWER 35-3L/FE-F - Morsetti di potenza



3212075

<https://www.phoenixcontact.com/it/prodotti/3212075>

Solo conduttori rigidi	690 V	109 A	-	2,5 - 35
a più fili con puntalino	690 V	109 A	-	6 - 35



ATEX

ID omologazione: SEV14ATEX0156U

	Tensione nominale U_N	Corrente nominale I_N	Sezione AWG	Sezione mm^2
keine				
Solo conduttori rigidi	690 V	109 A	-	2,5 - 35
a più fili con puntalino	690 V	109 A	-	6 - 35

3212075

<https://www.phoenixcontact.com/it/prodotti/3212075>

Classifiche

ECLASS

ECLASS-13.0	27250101
ECLASS-15.0	27250101

ETIM

ETIM 10.0	EC000897
-----------	----------

UNSPSC

UNSPSC 21.0	39121400
-------------	----------

3212075

<https://www.phoenixcontact.com/it/prodotti/3212075>

Environmental product compliance

EU RoHS

Soddisfa i requisiti della direttiva RoHS	Sì, Nessuna deroga
---	--------------------

China RoHS

Environment friendly use period (EFUP)	EFUP-E
	Nessuna sostanza pericolosa al di sopra dei valori limite

EU REACH SVHC

Avviso di sostanza candidata REACH (n. CAS)	Nessuna sostanza con una percentuale di massa maggiore dello 0,1%
---	---

Phoenix Contact 2026 © - Tutti i diritti riservati
<https://www.phoenixcontact.com>

PHOENIX CONTACT S.p.a.
Via Bellini, 39/41
20095 Cusano Milanino (MI)
+39 02 660591
info_it@phoenixcontact.com