

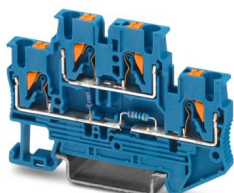
PTTB 2,5-2R BU/NAMUR - Componente morsetto componibile



3211432

<https://www.phoenixcontact.com/it/prodotti/3211432>

Si prega di notare che i dati visualizzati in questo PDF sono stati generati dal nostro catalogo online. I dati completi sono disponibili nella documentazione per l'utente. Si applicano le condizioni generali di utilizzo per i download.



Componente morsetto componibile, tipo di connessione: Connessione Push-in, 1. e 2. piano, Sezione di dimensionamento: 2,5 mm², sezione: 0,14 mm² - 4 mm², tipo di montaggio: NS 35/7,5, NS 35/15, colore: blu

I vantaggi

- La forma compatta e la connessione frontale permettono il cablaggio in uno spazio minimo
- I morsetti di connessione push-in si contraddistinguono, oltre che per le caratteristiche del sistema CLIPLINE complete, anche per il cablaggio semplice e senza utensili di conduttori con capocorda o conduttori rigidi
- Oltre alla possibilità di prova nel vano funzionale doppio, per ogni morsetto è disponibile una presa di prova supplementare

Dati commerciali

Codice articolo	3211432
Pezzi/conf.	50 Pezzi
Quantità di ordinazione minima	50 Pezzi
Codice vendita	BE2273
Codice prodotto	BE2273
GTIN	4055626018850
Peso per pezzo (confezione inclusa)	11,32 g
Peso per pezzo (confezione esclusa)	11,3 g
Numero tariffa doganale	85369010
Paese di origine	CN

PTTB 2,5-2R BU/NAMUR - Componente morsetto componibile



3211432

<https://www.phoenixcontact.com/it/prodotti/3211432>

Dati tecnici

Caratteristiche articolo

Tipo di prodotto	Morsetto portacomponenti
Numero di poli	2
Numero collegamenti	4
Numero di file	2

Caratteristiche di isolamento

Categoria di sovratensione	III
Grado d'inquinamento	3

Caratteristiche elettriche

Tensione di isolamento di nominale	500 V
Tensione impulsiva di dimensionamento	6 kV
Potenza dissipata massima	0,4 W (per componente)

Dati di collegamento

Numero di connessioni per ogni piano	2
Sezione nominale	2,5 mm ²

1. e 2. piano

Collegamento	Connessione Push-in
Lunghezza del tratto da spelare	10 mm
Calibro a tampone	A3
Attacco a norma	IEC 60947-7-1
Sezione conduttore rigida	0,14 mm ² ... 4 mm ²
Sezione conduttore AWG	26 ... 12 (convertito secondo IEC)
Sezione conduttore flessibile	0,14 mm ² ... 2,5 mm ²
Sezione conduttore flessibile [AWG]	26 ... 14 (convertito secondo IEC)
Sezione del conduttore flessibile (capocorda senza collare di isolamento)	0,14 mm ² ... 2,5 mm ²
Sezione del conduttore flessibile (capocorda e collare in plastica)	0,14 mm ² ... 2,5 mm ²
2 conduttori di sezione identica flessibili con puntalino TWIN con collare in plastica	0,5 mm ²
Sezione nominale	2,5 mm ²
Tipo di componente	Resistenza MBB/SMA 0207
Valore di resistenza	10 kΩ
Tolleranza	1 %
Rigidità dielettrica	350 V
Potenza dissipata massima	0,4 W
Tipo di componente	Resistenza MBB/SMA 0207
Valore di resistenza	1 kΩ
Tolleranza	1 %
Rigidità dielettrica	350 V

PTTB 2,5-2R BU/NAMUR - Componente morsetto componibile



3211432

<https://www.phoenixcontact.com/it/prodotti/3211432>

Potenza dissipata massima	0,4 W
1. e 2. piano Sezioni di collegamento dirette a innesto	
Sezione conduttore rigida	0,34 mm ² ... 4 mm ²
Sezione del conduttore flessibile (capocorda senza collare di isolamento)	0,34 mm ² ... 2,5 mm ²
Sezione del conduttore flessibile (capocorda e collare in plastica)	0,34 mm ² ... 2,5 mm ²

Dimensioni

Larghezza	5,2 mm
Spessore della piastra terminale	2,2 mm
Altezza	68 mm
Profondità	45,8 mm
Profondità su NS 35/7,5	47,5 mm
Profondità su NS 35/15	55 mm

Indicazioni materiale

Colore	blu (RAL 5015)
Classe di combustibilità a norma UL 94	V0
Gruppo materiale isolante	I
Materiale isolante	PA
Inserito materiale isolante statico a freddo	-60 °C
Indice di temperatura relativo materiale isolante (Elec., UL 746 B)	130 °C
Protezione antincendio per veicoli su rotaia (DIN EN 45545-2) R22	HL 1 - HL 3
Protezione antincendio per veicoli su rotaia (DIN EN 45545-2) R23	HL 1 - HL 3
Protezione antincendio per veicoli su rotaia (DIN EN 45545-2) R24	HL 1 - HL 3
Protezione antincendio per veicoli su rotaia (DIN EN 45545-2) R26	HL 1 - HL 3
Infiammabilità della superficie NFPA 130 (ASTM E 162)	superata
Densità ottica specifica dei fumi NFPA 130 (ASTM E 662)	superata
Tossicità dei fumi NFPA 130 (SMP 800C)	superata

Controlli elettrici

Prova di tensione impulsiva

Tensione di prova valore nominale	7,3 kV
Risultato	Prova superata

Rigidità dielettrica a frequenza di rete

Tensione di prova valore nominale	1,89 kV
Risultato	Prova superata

Caratteristiche meccaniche

Dati meccanici

PTTB 2,5-2R BU/NAMUR - Componente morsetto componibile



3211432

<https://www.phoenixcontact.com/it/prodotti/3211432>

Parete laterale aperta	Sì
------------------------	----

Controlli meccanici

Fissaggio sul supporto

Guida di supporto/supporto di fissaggio	NS 35
Risultato	Prova superata

Condizioni ambientali e della vita elettrica

Vibrazioni/rumori a banda larga

Specifica di prova	DIN EN 50155 (VDE 0115-200):2022-06
Spettro	Controllo della vita elettrica categoria 2, montato su carrello
Frequenza	$f_1 = 5 \text{ Hz}$ fino a $f_2 = 250 \text{ Hz}$
Livello ASD	6,12 (m/s ²)/Hz
Accelerazione	3,12g
Durata di prova per asse	5 h
Direzioni di prova	Asse X, Y e Z
Risultato	Prova superata

Urti

Specifica di prova	DIN EN 50155 (VDE 0115-200):2022-06
Forma d'urto	Semisinusoidale
Accelerazione	30g
Durata urti	18 ms
Numero di urti per direzione	3
Direzioni di prova	Asse X, Y e Z (pos. e neg.)
Risultato	Prova superata

Condizioni ambientali

Temperatura ambiente (esercizio)	-60 °C ... 110 °C (Intervallo di temperatura di esercizio compreso l'autoriscaldamento, temperatura di esercizio massima a breve termine cfr. RTI Elec.)
Temperatura ambiente (stoccaggio/trasporto)	-25 °C ... 60 °C (per breve durata, non oltre le 24 h, da -60 °C °C a +70 °C)
Temperatura ambiente (montaggio)	-5 °C ... 70 °C
Temperatura ambiente (attivazione)	-5 °C ... 70 °C
Umidità dell'aria consentita (esercizio)	20 % ... 90 %
Umidità dell'aria consentita (stoccaggio/trasporto)	30 % ... 70 %

Normative e prescrizioni

Attacco a norma	IEC 60947-7-1
Norme/disposizioni	IEC 60947-7-1

Montaggio

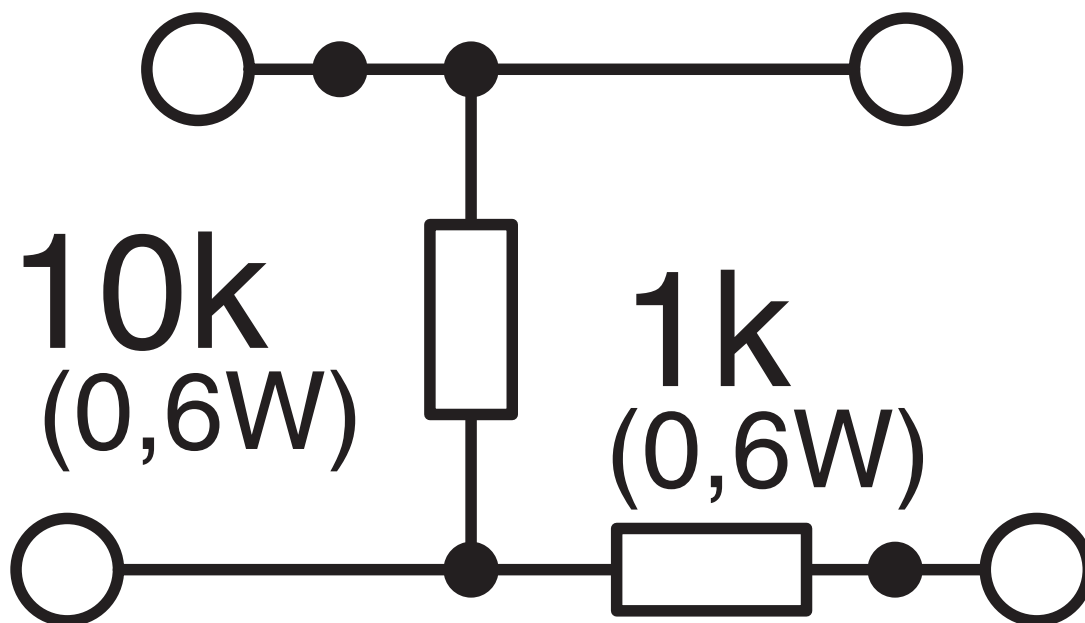
Tipo di montaggio	NS 35/7,5
	NS 35/15

3211432

<https://www.phoenixcontact.com/it/prodotti/3211432>

Disegni

Schema di collegamento



PTTB 2,5-2R BU/NAMUR - Componente morsetto componibile



3211432

<https://www.phoenixcontact.com/it/prodotti/3211432>

Omologazioni

🔗 To download certificates, visit the product detail page: <https://www.phoenixcontact.com/it/prodotti/3211432>



EAC

ID omologazione: RU C-DE.BL08.B.00644

PTTB 2,5-2R BU/NAMUR - Componente morsetto componibile



3211432

<https://www.phoenixcontact.com/it/prodotti/3211432>

Classifiche

ECLASS

ECLASS-13.0	27250114
ECLASS-15.0	27250114

ETIM

ETIM 10.0	EC000898
-----------	----------

UNSPSC

UNSPSC 21.0	39121400
-------------	----------

PTTB 2,5-2R BU/NAMUR - Componente morsetto componibile



3211432

<https://www.phoenixcontact.com/it/prodotti/3211432>

Environmental product compliance

EU RoHS

Soddisfa i requisiti della direttiva RoHS

Sì, Nessuna deroga

China RoHS

Environment friendly use period (EFUP)

EFUP-E

Nessuna sostanza pericolosa al di sopra dei valori limite

EU REACH SVHC

Avviso di sostanza candidata REACH (n. CAS)

Nessuna sostanza con una percentuale di massa maggiore dello 0,1%

Phoenix Contact 2026 © - Tutti i diritti riservati
<https://www.phoenixcontact.com>

PHOENIX CONTACT S.p.a.
Via Bellini, 39/41
20095 Cusano Milanino (MI)
+39 02 660591
info_it@phoenixcontact.com