

UP 4-4VT - Maschio

3208721

<https://www.phoenixcontact.com/it/prodotti/3208721>

Si prega di notare che i dati visualizzati in questo PDF sono stati generati dal nostro catalogo online. I dati completi sono disponibili nella documentazione per l'utente. Si applicano le condizioni generali di utilizzo per i download.

Connettore per quattro trasformatori di tensione



Dati commerciali

Codice articolo	3208721
Pezzi/conf.	10 Pezzi
Quantità di ordinazione minima	10 Pezzi
Nota	Produzione su ordinazione (non è possibile effettuare resi)
Codice vendita	BE643X
Codice prodotto	BE643X
GTIN	4046356663359
Peso per pezzo (confezione inclusa)	79,09 g
Peso per pezzo (confezione esclusa)	79,09 g
Numero tariffa doganale	85366990
Paese di origine	PL

Dati tecnici

Caratteristiche articolo

Tipo di prodotto	Connettore maschio
Numero di poli	8
Numero collegamenti	8
Numero di file	1
Potenziali	8

Caratteristiche di isolamento

Categoria di sovratensione	III
Grado d'inquinamento	3

Caratteristiche elettriche

Tensione impulsiva di dimensionamento	4 kV
Potenza dissipata massima in condizioni nominali	1,31 W

Dati di collegamento

Sezione nominale	6 mm ²
Sezione di dimensionamento AWG	10

Piano 1

Collegamento	Connessione a vite
Filettatura	M3
Coppia di serraggio	0,6 ... 0,8 Nm
Lunghezza del tratto da spelare	8 mm ... 9 mm
Calibro a tampone	A4
Attacco a norma	IEC 61984
Sezione conduttore rigida	0,14 mm ² ... 6 mm ²
Sezione conduttore AWG	26 ... 10 (convertito secondo IEC)
Sezione conduttore flessibile	0,14 mm ² ... 6 mm ²
Sezione conduttore flessibile [AWG]	26 ... 10 (convertito secondo IEC)
Sezione del conduttore flessibile (capocorda senza collare di isolamento)	0,25 mm ² ... 4 mm ²
Sezione del conduttore flessibile (capocorda e collare in plastica)	0,25 mm ² ... 4 mm ²
Sezione del conduttore flessibile (2 conduttori di sezione identica con puntalino TWIN con collare in plastica)	0,5 mm ² ... 2,5 mm ²
2 conduttori di sezione identica rigidi	0,14 mm ² ... 1,5 mm ²
2 conduttori con sezione identica AWG rigidi	26 ... 16 (convertito secondo IEC)
2 conduttori di sezione identica flessibili	0,14 mm ² ... 1,5 mm ²
2 conduttori con sezione identica AWG flessibili	26 ... 16 (convertito secondo IEC)
2 conduttori della stessa sezione flessibili con puntalino senza collare in plastica	0,25 mm ² ... 1,5 mm ²
Corrente nominale	15 A
Tensione nominale	320 V

Dimensioni

Larghezza	86,7 mm
Altezza	56,4 mm
Profondità	34,3 mm

Indicazioni materiale

Colore	grigio (RAL 7042)
Classe di combustibilità a norma UL 94	V0
Gruppo materiale isolante	I
Materiale isolante	PA
Inserto materiale isolante statico a freddo	-60 °C
Indice di temperatura materiale isolante (DIN EN 60216-1 (VDE 0304-21))	130 °C
Indice di temperatura relativo materiale isolante (Elec., UL 746 B)	130 °C
Protezione antincendio per veicoli su rotaia (DIN EN 45545-2) R22	HL 1 - HL 3
Protezione antincendio per veicoli su rotaia (DIN EN 45545-2) R23	HL 1 - HL 3
Protezione antincendio per veicoli su rotaia (DIN EN 45545-2) R24	HL 1 - HL 3
Protezione antincendio per veicoli su rotaia (DIN EN 45545-2) R26	HL 1 - HL 3
Sviluppo di calore cono calorimetrico NFPA 130 (ASTM E 1354)	28 MJ/kg
Infiammabilità della superficie NFPA 130 (ASTM E 162)	superata
Densità ottica specifica dei fumi NFPA 130 (ASTM E 662)	superata
Tossicità dei fumi NFPA 130 (SMP 800C)	superata

Caratteristiche meccaniche

Dati meccanici

Parete laterale aperta	No
------------------------	----

Condizioni ambientali e della vita elettrica

Condizioni ambientali

Temperatura ambiente (esercizio)	-60 °C ... 105 °C (Temperatura di esercizio massima per breve tempo, vedi RTI Elec.)
Temperatura ambiente (stoccaggio/trasporto)	-25 °C ... 60 °C (per breve durata, non oltre le 24 h, da -60 °C a +70 °C)
Temperatura ambiente (montaggio)	-5 °C ... 70 °C
Temperatura ambiente (attivazione)	-5 °C ... 70 °C
Umidità dell'aria consentita (stoccaggio/trasporto)	30 % ... 70 %

Normative e prescrizioni

Attacco a norma	IEC 61984
-----------------	-----------

Montaggio

UP 4-4VT - Maschio

3208721

<https://www.phoenixcontact.com/it/prodotti/3208721>



Tipo di montaggio	Innesto nella presa base
-------------------	--------------------------

UP 4-4VT - Maschio

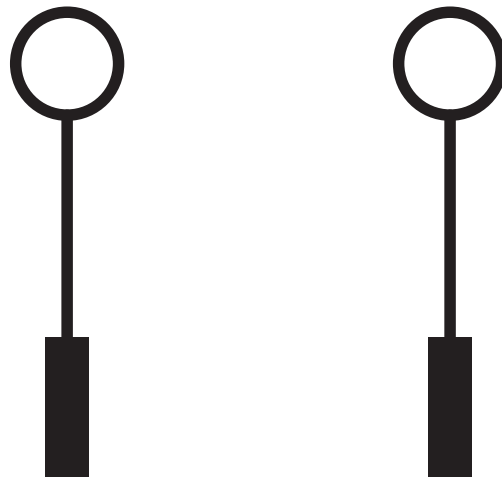
3208721

<https://www.phoenixcontact.com/it/prodotti/3208721>

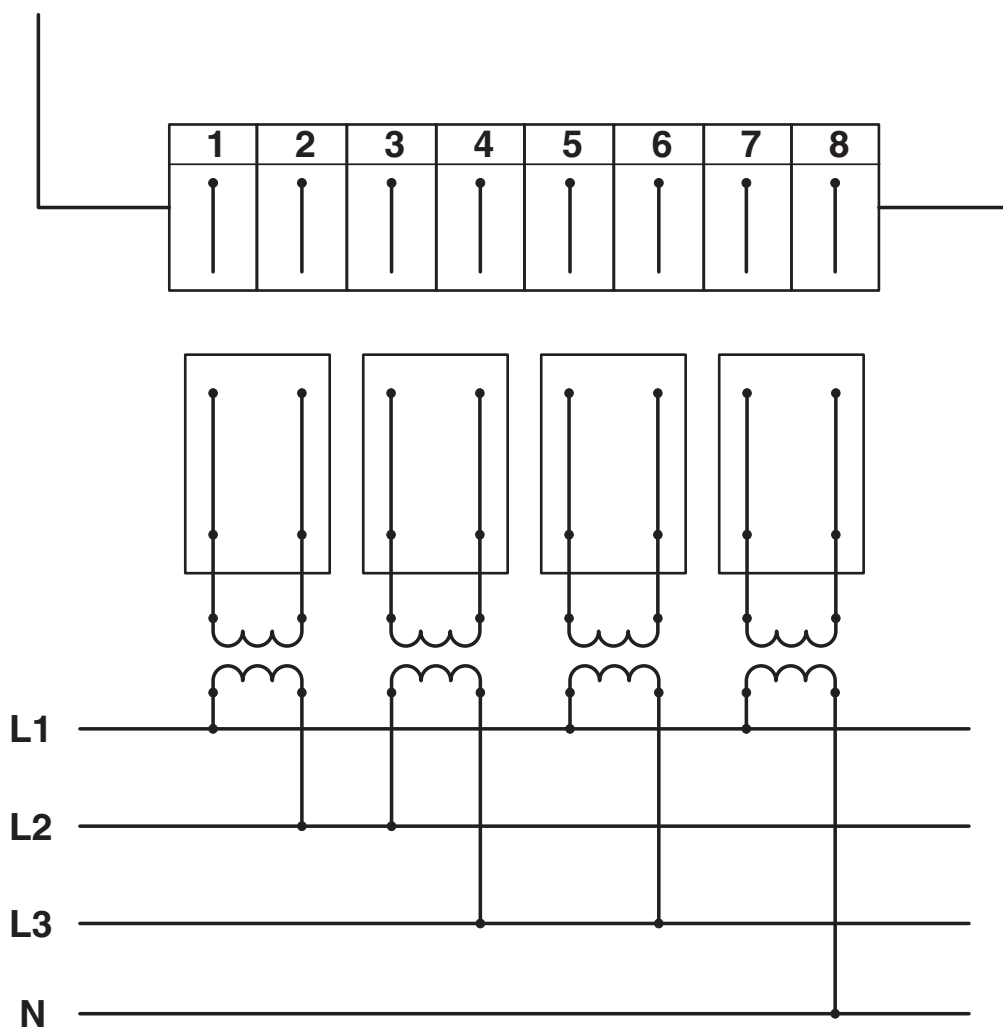


Disegni

Schema di collegamento



Schema di collegamento



In combinazione con la presa base FC 4-PCB/8

UP 4-4VT - Maschio



3208721

<https://www.phoenixcontact.com/it/prodotti/3208721>

Omologazioni

🔗 To download certificates, visit the product detail page: <https://www.phoenixcontact.com/it/prodotti/3208721>

 **CSA**
ID omologazione: 13631

 **cULus Recognized**
ID omologazione: E60425

 **CSA**
ID omologazione: 13631

 **cULus Recognized**
ID omologazione: E60425

UP 4-4VT - Maschio



3208721

<https://www.phoenixcontact.com/it/prodotti/3208721>

Classifiche

ECLASS

ECLASS-13.0	27250304
ECLASS-15.0	27250304

ETIM

ETIM 10.0	EC002555
-----------	----------

UNSPSC

UNSPSC 21.0	39121400
-------------	----------

Environmental product compliance

EU RoHS

Soddisfa i requisiti della direttiva RoHS	Sì
con eccezione delle deroghe, se note	6(c)

China RoHS

Environment friendly use period (EFUP)	EFUP-50
	Una tabella per la dichiarazione China RoHS in base all'articolo è disponibile nell'area di download di ciascun articolo alla voce "Dichiarazione del produttore". Per tutti gli articoli con EFUP-E non viene allestita né richiesta alcuna tabella per la dichiarazione China RoHS.

EU REACH SVHC

Avviso di sostanza candidata REACH (n. CAS)	Lead(n. CAS: 7439-92-1)
SCIP	448e0d66-405e-4b81-ab70-77a9dba5ac39