

FC 4-PCB/8 - Connettore

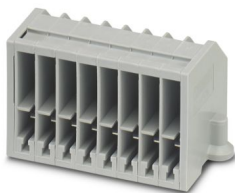


3208694

<https://www.phoenixcontact.com/it/prodotti/3208694>

Si prega di notare che i dati visualizzati in questo PDF sono stati generati dal nostro catalogo online. I dati completi sono disponibili nella documentazione per l'utente. Si applicano le condizioni generali di utilizzo per i download.

Custodia base per circuiti stampati, 8 poli



Dati commerciali

Codice articolo	3208694
Pezzi/conf.	10 Pezzi
Quantità di ordinazione minima	10 Pezzi
Nota	Produzione su ordinazione (non è possibile effettuare resi)
Codice vendita	BE643X
Codice prodotto	BE643X
GTIN	4046356663366
Peso per pezzo (confezione inclusa)	35,57 g
Peso per pezzo (confezione esclusa)	35,57 g
Numero tariffa doganale	85366990
Paese di origine	PL

FC 4-PCB/8 - Connettore



3208694

<https://www.phoenixcontact.com/it/prodotti/3208694>

Dati tecnici

Caratteristiche articolo

Tipo di prodotto	Connettore maschio
Numero di poli	8
Numero di file	1
Potenziati	8

Caratteristiche di isolamento

Categoria di sovratensione	III
Grado d'inquinamento	3

Caratteristiche elettriche

Tensione impulsiva di dimensionamento	4 kV
Potenza dissipata massima in condizioni nominali	0,77 W

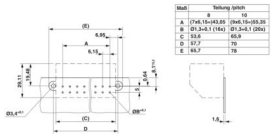
Dati di collegamento

Sezione nominale	2,5 mm ²
Sezione di dimensionamento AWG	14

Piano 1

Collegamento	Connessione Faston/connessione a saldare
Attacco a norma	IEC 61984
Sezione conduttore rigida	0,5 mm ² ... 2,5 mm ²
Sezione conduttore AWG	20 ... 14 (convertito secondo IEC)
Sezione conduttore flessibile	0,5 mm ² ... 2,5 mm ²
Sezione conduttore flessibile [AWG]	20 ... 14 (convertito secondo IEC)
Corrente nominale	15 A
Corrente di carico massima	15 A
Tensione nominale	320 V

Dimensioni

Disegno quotato	
Larghezza	65,7 mm
Altezza	29,1 mm
Profondità	34,3 mm

Indicazioni materiale

Colore	grigio (RAL 7042)
Classe di combustibilità a norma UL 94	V0
Gruppo materiale isolante	I

FC 4-PCB/8 - Connettore



3208694

<https://www.phoenixcontact.com/it/prodotti/3208694>

Materiale isolante	PA
Inserto materiale isolante statico a freddo	-60 °C
Indice di temperatura materiale isolante (DIN EN 60216-1 (VDE 0304-21))	130 °C
Indice di temperatura relativo materiale isolante (Elec., UL 746 B)	130 °C
Protezione antincendio per veicoli su rotaia (DIN EN 45545-2) R22	HL 1 - HL 3
Protezione antincendio per veicoli su rotaia (DIN EN 45545-2) R23	HL 1 - HL 3
Protezione antincendio per veicoli su rotaia (DIN EN 45545-2) R24	HL 1 - HL 3
Protezione antincendio per veicoli su rotaia (DIN EN 45545-2) R26	HL 1 - HL 3
Sviluppo di calore cono calorimetrico NFPA 130 (ASTM E 1354)	28 MJ/kg
Infiammabilità della superficie NFPA 130 (ASTM E 162)	superata
Densità ottica specifica dei fumi NFPA 130 (ASTM E 662)	superata
Tossicità dei fumi NFPA 130 (SMP 800C)	superata

Controlli elettrici

Resistenza alla corrente di breve durata 2,5 mm ²	0,01 kA
Risultato	Prova superata

Caratteristiche meccaniche

Dati meccanici

Parete laterale aperta	No
------------------------	----

Condizioni ambientali e della vita elettrica

Vita elettrica

Cicli di manovra	100
------------------	-----

Prova di fiamma ad ago

Durata di applicazione	30 s
Risultato	Prova superata

Vibrazioni/rumori a banda larga

Specifica di prova	DIN EN 60255-21-1:1996-05 (in conformità)
Frequenza	10 Hz ... 150 Hz
Accelerazione	1g (84,2 Hz ... 150 Hz)
Direzioni di prova	Asse X, Y e Z
Risultato	Prova superata

Urti

Specifica di prova	DIN EN 60255-21-1:1996-05 (in conformità)
Forma d'urto	Semisinusoidale
Accelerazione	30g
Durata urti	11 ms

FC 4-PCB/8 - Connettore



3208694

<https://www.phoenixcontact.com/it/prodotti/3208694>

Numero di urti per direzione	3
Direzioni di prova	Asse X, Y e Z (pos. e neg.)
Risultato	Prova superata

Condizioni ambientali

Temperatura ambiente (esercizio)	-60 °C ... 105 °C (Temperatura di esercizio massima per breve tempo, vedi RTI Elec.)
Temperatura ambiente (stoccaggio/trasporto)	-25 °C ... 60 °C (per breve durata, non oltre le 24 h, da -60 °C °C a +70 °C)
Temperatura ambiente (montaggio)	-5 °C ... 70 °C
Temperatura ambiente (attivazione)	-5 °C ... 70 °C
Umidità dell'aria consentita (stoccaggio/trasporto)	30 % ... 70 %

Normative e prescrizioni

Attacco a norma	IEC 61984
-----------------	-----------

Montaggio

Tipo di montaggio	Montaggio dei circuiti stampati
-------------------	---------------------------------

FC 4-PCB/8 - Connettore

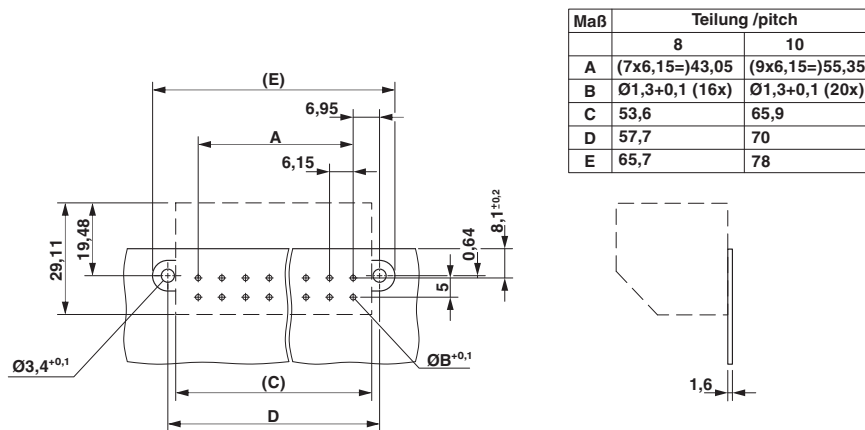
3208694

<https://www.phoenixcontact.com/it/prodotti/3208694>



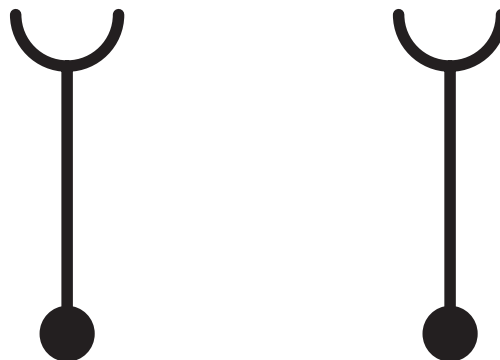
Disegni

Disegno quotato



Dima di foratura

Schema di collegamento



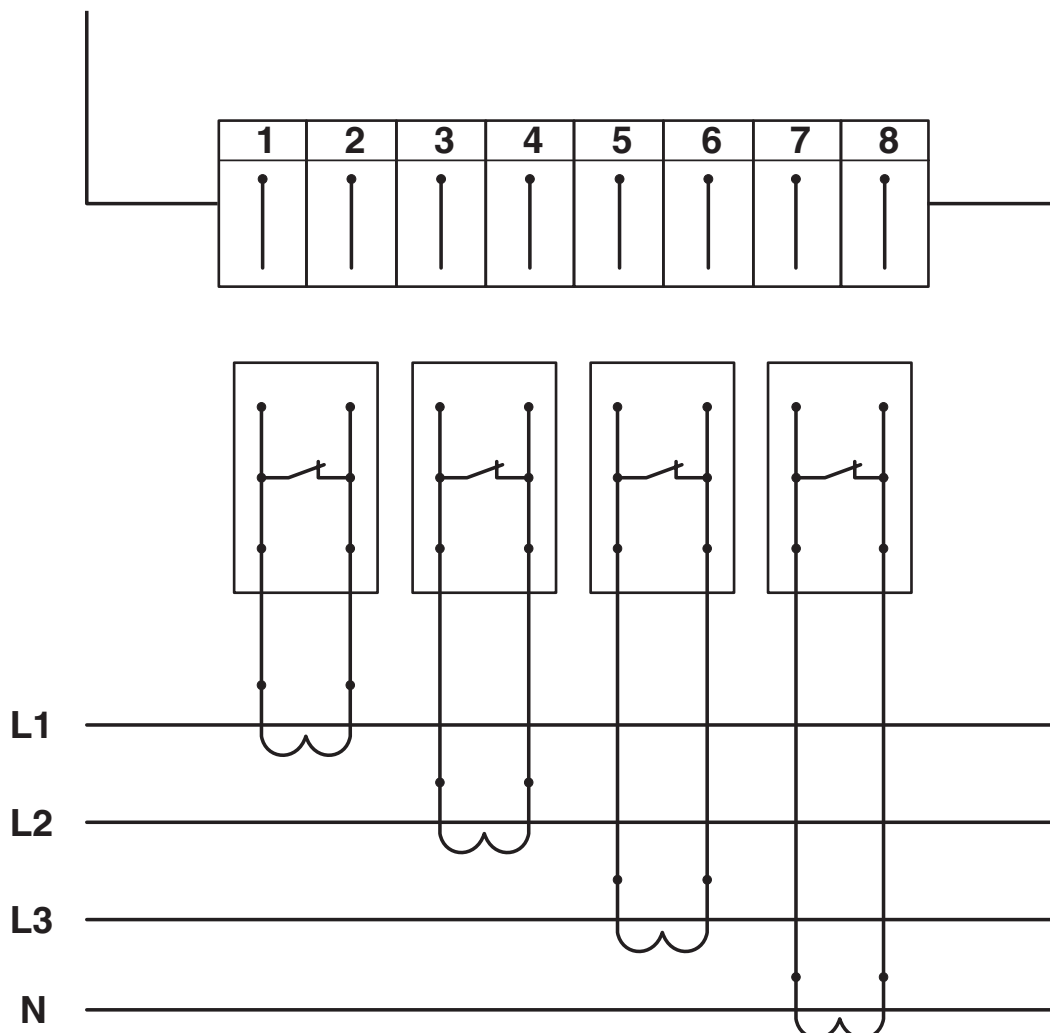
FC 4-PCB/8 - Connettore

3208694

<https://www.phoenixcontact.com/it/prodotti/3208694>



Schema di collegamento



In combinazione con il connettore UP 4-CUS/4CT

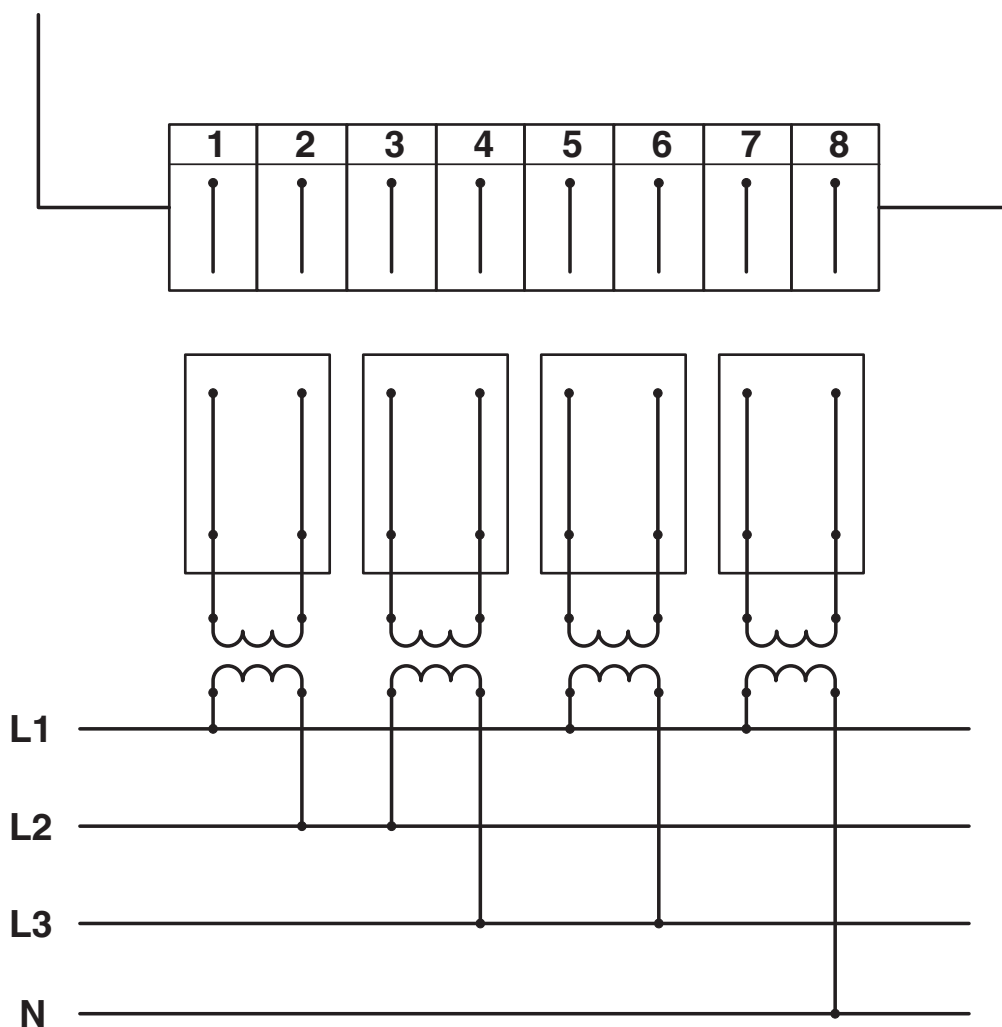
FC 4-PCB/8 - Connettore

3208694

<https://www.phoenixcontact.com/it/prodotti/3208694>



Schema di collegamento



In combinazione con il connettore UP 4-CUS/4VT

FC 4-PCB/8 - Connettore



3208694

<https://www.phoenixcontact.com/it/prodotti/3208694>

Omologazioni

🔗 To download certificates, visit the product detail page: <https://www.phoenixcontact.com/it/prodotti/3208694>



CSA

ID omologazione: 13631



cULus Recognized

ID omologazione: E60425



CSA

ID omologazione: 13631



cULus Recognized

ID omologazione: E60425

FC 4-PCB/8 - Connettore

3208694

<https://www.phoenixcontact.com/it/prodotti/3208694>



Classifiche

ECLASS

ECLASS-13.0	27250301
ECLASS-15.0	27250301

ETIM

ETIM 10.0	EC000886
-----------	----------

UNSPSC

UNSPSC 21.0	39121400
-------------	----------

FC 4-PCB/8 - Connettore

3208694

<https://www.phoenixcontact.com/it/prodotti/3208694>



Environmental product compliance

EU RoHS

Soddisfa i requisiti della direttiva RoHS	Sì, Nessuna deroga
---	--------------------

China RoHS

Environment friendly use period (EFUP)	EFUP-E
	Nessuna sostanza pericolosa al di sopra dei valori limite

EU REACH SVHC

Avviso di sostanza candidata REACH (n. CAS)	Nessuna sostanza con una percentuale di massa maggiore dello 0,1%
---	---

EF3.1 Cambiamento climatico

CO2e kg	0,171 kg CO2e
---------	---------------

Phoenix Contact 2026 © - Tutti i diritti riservati
<https://www.phoenixcontact.com>

PHOENIX CONTACT S.p.a.
Via Bellini, 39/41
20095 Cusano Milanino (MI)
+39 02 660591
info_it@phoenixcontact.com