

A 0,5 - 8 - Cappuccio

3202481

<https://www.phoenixcontact.com/it/prodotti/3202481>



Si prega di notare che i dati visualizzati in questo PDF sono stati generati dal nostro catalogo online. I dati completi sono disponibili nella documentazione per l'utente. Si applicano le condizioni generali di utilizzo per i download.

Cappuccio, Lunghezza zona di contatto: 8 mm, lunghezza anelli: 8 mm, colore: color argento



I vantaggi

- I capocorda senza collare in plastica sono in rame elettrolitico dolce con stagnatura galvanica

Dati commerciali

Codice articolo	3202481
Pezzi/conf.	1.000 Pezzi
Quantità di ordinazione minima	1.000 Pezzi
Codice vendita	BH3412
Codice prodotto	BH3412
GTIN	4017918157197
Peso per pezzo (confezione inclusa)	0,042 g
Peso per pezzo (confezione esclusa)	0,04 g
Numero tariffa doganale	85369010
Paese di origine	DE

A 0,5 - 8 - Cappuccio

3202481

<https://www.phoenixcontact.com/it/prodotti/3202481>



Dati tecnici

Note

Note generali	Questi capocorda non sono contemplati nella norma DIN 46228-1: 1992-08.
---------------	-------------------------------------------------------------------------

Caratteristiche articolo

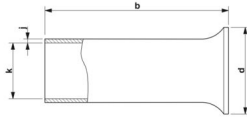
Tipo di prodotto	Boccola aderente
Classe conduttore	conduttore flessibile, classe 2, 5, 6 / B, C, K, M
Caratteristica di prodotto	Con certificazione UL
	Composto da rame elettrolitico dolce con stagnatura galvanica
	Soddisfa pienamente i requisiti delle norme DIN 46228-4 e UL 486F
	Temperatura permanente/temporanea: +105 °C/+120 °C

Dati di collegamento

Connessione conduttori

Sezione conduttore flessibile max.	0,5 mm ²
Sezione trasversale conduttore AWG max.	20
Lunghezza del tratto da spelare	8 mm

Dimensioni

Disegno quotato	
Lunghezza anelli	8 mm
Lunghezza zona di contatto	8 mm
Lunghezza di spelatura massima	8 mm
Diametro anelli	1 mm
Spessore parete anelli	0,15 mm
Misure interne collare isolante	2,1 mm

Indicazioni materiale

Colore	argento
Materiale	CU-DHP
Rivestimento	stagnatura galvanica
Finitura superficiale	stagnatura galvanica

Caratteristiche meccaniche

Dati tecnici

Lunghezza anelli	8 mm
------------------	------

A 0,5 - 8 - Cappuccio

3202481

<https://www.phoenixcontact.com/it/prodotti/3202481>



Condizioni ambientali e della vita elettrica

Condizioni ambientali

Temperatura costante	105 °C
Temperatura intervallo breve	120 °C

Normative e prescrizioni

Design a norma	UL 486F-A
----------------	-----------

A 0,5 - 8 - Cappuccio

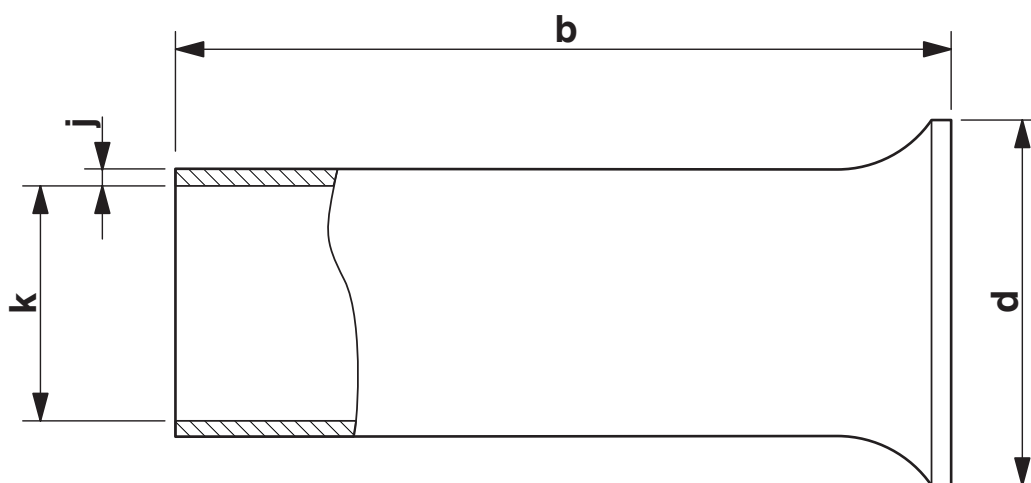
3202481

<https://www.phoenixcontact.com/it/prodotti/3202481>



Disegni

Disegno quotato



Lunghezza del manicotto (b), misure interne del collare di isolamento (d), diametro del manicotto (k), spessore della parete del manicotto (j)

A 0,5 - 8 - Cappuccio

3202481

<https://www.phoenixcontact.com/it/prodotti/3202481>



Omologazioni

To download certificates, visit the product detail page: <https://www.phoenixcontact.com/it/prodotti/3202481>



cULus Listed

ID omologazione: E488001

A 0,5 - 8 - Cappuccio

3202481

<https://www.phoenixcontact.com/it/prodotti/3202481>



Classifiche

ECLASS

ECLASS-13.0	27400201
ECLASS-15.0	27400201

ETIM

ETIM 10.0	EC000005
-----------	----------

UNSPSC

UNSPSC 21.0	27121700
-------------	----------

A 0,5 - 8 - Cappuccio

3202481

<https://www.phoenixcontact.com/it/prodotti/3202481>



Environmental product compliance

EU RoHS

Soddisfa i requisiti della direttiva RoHS

Sì, Nessuna deroga

China RoHS

Environment friendly use period (EFUP)

EFUP-E

Nessuna sostanza pericolosa al di sopra dei valori limite

EU REACH SVHC

Avviso di sostanza candidata REACH (n. CAS)

Nessuna sostanza con una percentuale di massa maggiore dello 0,1%

Phoenix Contact 2026 © - Tutti i diritti riservati
<https://www.phoenixcontact.com>

PHOENIX CONTACT S.p.a.
Via Bellini, 39/41
20095 Cusano Milanino (MI)
+39 02 660591
info_it@phoenixcontact.com