

# A 0,25- 7 - Cappuccio

3202478

<https://www.phoenixcontact.com/it/prodotti/3202478>



Si prega di notare che i dati visualizzati in questo PDF sono stati generati dal nostro catalogo online. I dati completi sono disponibili nella documentazione per l'utente. Si applicano le condizioni generali di utilizzo per i download.



Cappuccio, Lunghezza zona di contatto: 7 mm, lunghezza anelli: 7 mm, colore: color argento

## I vantaggi

- Con i capocorda A 0,25.. è possibile lavorare anche conduttori da 0,14 mm<sup>2</sup>
- I capocorda senza collare in plastica sono in rame elettrolitico dolce con stagnatura galvanica

## Dati commerciali

Codice articolo	3202478
Pezzi/conf.	1.000 Pezzi
Quantità di ordinazione minima	1.000 Pezzi
Codice vendita	BH3412
Codice prodotto	BH3412
GTIN	4017918157173
Peso per pezzo (confezione inclusa)	0,029 g
Peso per pezzo (confezione esclusa)	0,029 g
Numero tariffa doganale	85369010
Paese di origine	DE

# A 0,25- 7 - Cappuccio

3202478

<https://www.phoenixcontact.com/it/prodotti/3202478>



## Dati tecnici

### Caratteristiche articolo

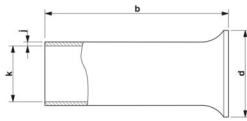
Tipo di prodotto	Boccola aderente
Classe conduttore	conduttore flessibile, classe 2, 5, 6 / B, C, K, M
Caratteristica di prodotto	Composto da rame elettrolitico dolce con stagnatura galvanica
	Soddisfa pienamente i requisiti delle norme DIN 46228-4 e UL 486F
	Temperatura permanente/temporanea: +105 °C/+120 °C

### Dati di collegamento

#### Connessione conduttori

Sezione conduttore flessibile max.	0,25 mm <sup>2</sup>
Sezione trasversale conduttore AWG max.	24
Lunghezza del tratto da spelare	7 mm

### Dimensioni

Disegno quotato	
Lunghezza anelli	7 mm
Lunghezza zona di contatto	7 mm
Lunghezza di spelatura massima	7 mm
Diametro anelli	0,8 mm
Spessore parete anelli	0,15 mm
Misure interne collare isolante	1,7 mm

### Indicazioni materiale

Colore	argento
Materiale	CU-DHP
Rivestimento	stagnatura galvanica
Finitura superficiale	stagnatura galvanica

### Caratteristiche meccaniche

#### Dati tecnici

Lunghezza anelli	7 mm
------------------	------

### Condizioni ambientali e della vita elettrica

#### Condizioni ambientali

Temperatura costante	105 °C
----------------------	--------

# A 0,25- 7 - Cappuccio

3202478

<https://www.phoenixcontact.com/it/prodotti/3202478>



Temperatura intervallo breve	120 °C
------------------------------	--------

# A 0,25- 7 - Cappuccio

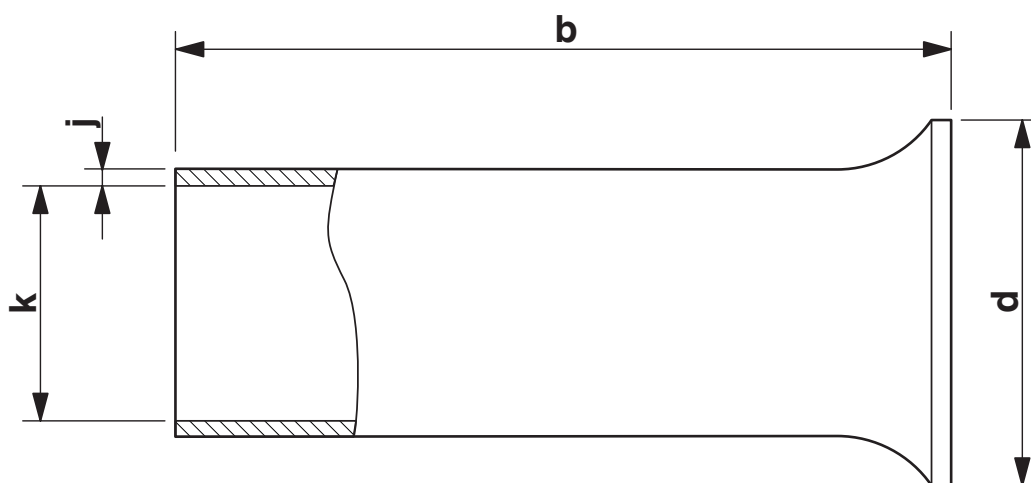
3202478

<https://www.phoenixcontact.com/it/prodotti/3202478>



## Disegni

Disegno quotato



Lunghezza del manicotto (b), misure interne del collare di isolamento (d), diametro del manicotto (k), spessore della parete del manicotto (j)

# A 0,25- 7 - Cappuccio

3202478

<https://www.phoenixcontact.com/it/prodotti/3202478>



## Classifiche

### ECLASS

ECLASS-13.0	27400201
ECLASS-15.0	27400201

### ETIM

ETIM 10.0	EC000005
-----------	----------

### UNSPSC

UNSPSC 21.0	27121700
-------------	----------

# A 0,25- 7 - Cappuccio

3202478

<https://www.phoenixcontact.com/it/prodotti/3202478>



## Environmental product compliance

### EU RoHS

Soddisfa i requisiti della direttiva RoHS

Sì, Nessuna deroga

### China RoHS

Environment friendly use period (EFUP)

EFUP-E

Nessuna sostanza pericolosa al di sopra dei valori limite

### EU REACH SVHC

Avviso di sostanza candidata REACH (n. CAS)

Nessuna sostanza con una percentuale di massa maggiore dello 0,1%

Phoenix Contact 2026 © - Tutti i diritti riservati  
<https://www.phoenixcontact.com>

PHOENIX CONTACT S.p.a.  
Via Bellini, 39/41  
20095 Cusano Milanino (MI)  
+39 02 660591  
[info\\_it@phoenixcontact.com](mailto:info_it@phoenixcontact.com)