

A 0,25- 5 - Cappuccio

3202465

<https://www.phoenixcontact.com/it/prodotti/3202465>



Si prega di notare che i dati visualizzati in questo PDF sono stati generati dal nostro catalogo online. I dati completi sono disponibili nella documentazione per l'utente. Si applicano le condizioni generali di utilizzo per i download.



Cappuccio, Lunghezza zona di contatto: 5 mm, lunghezza anelli: 5 mm, colore: color argento

I vantaggi

- Con i capocorda A 0,25.. è possibile lavorare anche conduttori da 0,14 mm²
- I capocorda senza collare in plastica sono in rame elettrolitico dolce con stagnatura galvanica

Dati commerciali

Codice articolo	3202465
Pezzi/conf.	1.000 Pezzi
Quantità di ordinazione minima	1.000 Pezzi
Codice vendita	BH3412
Codice prodotto	BH3412
GTIN	4017918157166
Peso per pezzo (confezione inclusa)	0,021 g
Peso per pezzo (confezione esclusa)	0,021 g
Numero tariffa doganale	85369010
Paese di origine	DE

A 0,25- 5 - Cappuccio

3202465

<https://www.phoenixcontact.com/it/prodotti/3202465>



Dati tecnici

Caratteristiche articolo

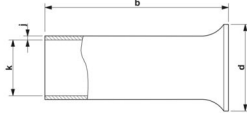
Tipo di prodotto	Boccola aderente
Caratteristica di prodotto	In rame elettrolitico con stagnatura galvanica
	Design secondo le norme DIN 46228-4 e UL 486F
	Con "Easy Entry" (area di inserimento conica)
	Temperatura permanente/temporanea: +105 °C/+120 °C

Dati di collegamento

Connessione conduttori

Sezione conduttore flessibile max.	0,25 mm ²
Sezione trasversale conduttore AWG max.	24
Lunghezza del tratto da spelare	5 mm

Dimensioni

Disegno quotato	
Lunghezza anelli	5 mm
Lunghezza zona di contatto	5 mm
Diametro anelli	0,8 mm
Spessore parete anelli	0,15 mm
Misure interne collare isolante	1,7 mm

Indicazioni materiale

Colore	argento
Materiale	CU-DHP
Rivestimento	stagnatura galvanica
Finitura superficiale	stagnatura galvanica

Caratteristiche meccaniche

Dati tecnici

Lunghezza anelli	5 mm
------------------	------

Condizioni ambientali e della vita elettrica

Condizioni ambientali

Temperatura costante	105 °C
Temperatura intervallo breve	120 °C

A 0,25- 5 - Cappuccio

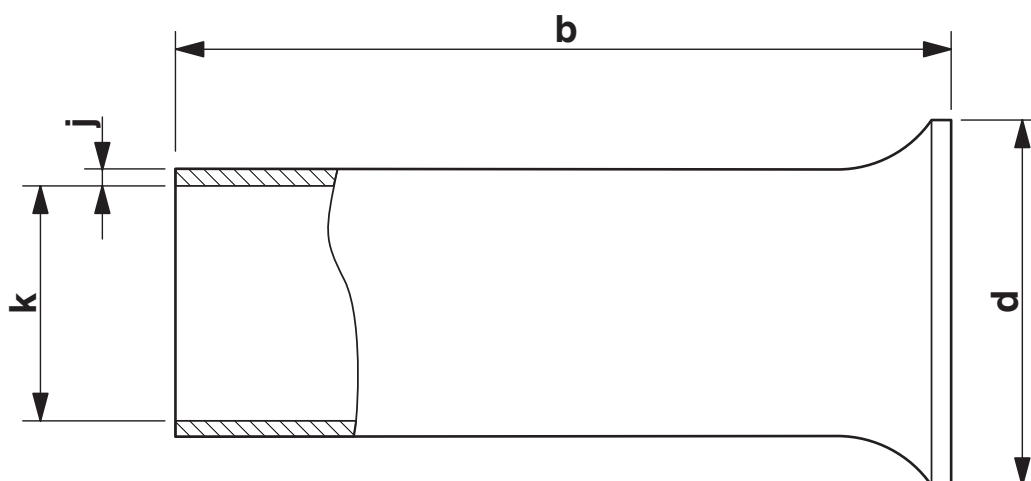
3202465

<https://www.phoenixcontact.com/it/prodotti/3202465>



Disegni

Disegno quotato



Lunghezza del manicotto (b), misure interne del collare di isolamento (d), diametro del manicotto (k), spessore della parete del manicotto (j)

A 0,25- 5 - Cappuccio

3202465

<https://www.phoenixcontact.com/it/prodotti/3202465>



Classifiche

ECLASS

ECLASS-13.0	27400201
ECLASS-15.0	27400201

ETIM

ETIM 10.0	EC000005
-----------	----------

UNSPSC

UNSPSC 21.0	27121700
-------------	----------

A 0,25- 5 - Cappuccio

3202465

<https://www.phoenixcontact.com/it/prodotti/3202465>



Environmental product compliance

EU RoHS

Soddisfa i requisiti della direttiva RoHS

Sì, Nessuna deroga

China RoHS

Environment friendly use period (EFUP)

EFUP-E

Nessuna sostanza pericolosa al di sopra dei valori limite

EU REACH SVHC

Avviso di sostanza candidata REACH (n. CAS)

Nessuna sostanza con una percentuale di massa maggiore dello 0,1%

Phoenix Contact 2026 © - Tutti i diritti riservati
<https://www.phoenixcontact.com>

PHOENIX CONTACT S.p.a.
Via Bellini, 39/41
20095 Cusano Milanino (MI)
+39 02 660591
info_it@phoenixcontact.com