

# AI-XL 16 -12 BU - Cappuccio



3201961

<https://www.phoenixcontact.com/it/prodotti/3201961>

Si prega di notare che i dati visualizzati in questo PDF sono stati generati dal nostro catalogo online. I dati completi sono disponibili nella documentazione per l'utente. Si applicano le condizioni generali di utilizzo per i download.

Cappuccio, Lunghezza zona di contatto: 12 mm, lunghezza anelli: 25,5 mm, colore: blu



## I vantaggi

- I procedimenti usati finora per l'isolamento corretto dei fili sono notevolmente dispendiosi
- Questi capocorda sono utilizzabili per conduttori protetti contro i cortocircuiti

## Dati commerciali

Codice articolo	3201961
Pezzi/conf.	100 Pezzi
Quantità di ordinazione minima	100 Pezzi
Codice vendita	BH341S
Codice prodotto	BH341S
GTIN	4017918117412
Peso per pezzo (confezione inclusa)	0,95 g
Peso per pezzo (confezione esclusa)	0,95 g
Numero tariffa doganale	85369010
Paese di origine	DE

## Dati tecnici

### Caratteristiche articolo

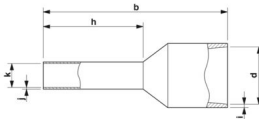
Tipo di prodotto	Boccola aderente
Caratteristica di prodotto	Adatto ad esempio per i cavi a prova di cortocircuito (NSGAFÖU) grazie al diametro del collare notevolmente più ampio
	Con certificazione UL
	Composto da rame elettrolitico dolce con stagnatura galvanica
	Conformità ai requisiti della norma UL 486F
	Collare in plastica in polipropilene
	Senza alogenati
	Temperatura permanente/temporanea: +105 °C/+120 °C

### Dati di collegamento

#### Connessione conduttori

Sezione conduttore flessibile max.	16 mm <sup>2</sup>
Sezione trasversale conduttore AWG max.	6
Lunghezza del tratto da spelare	18 mm

### Dimensioni

Disegno quotato	
Lunghezza anelli	25,5 mm
Lunghezza zona di contatto	12 mm
Lunghezza di spelatura massima	18 mm
Diametro anelli	6 mm
Spessore parete anelli	0,2 mm
Spessore collare isolante	0,4 mm
Misure interne collare isolante	12,5 mm

### Indicazioni materiale

Colore	blu (RAL 5015)
Materiale	CU-DHP
Classe di combustibilità a norma UL 94	HB
Rivestimento	stagnatura galvanica
Finitura superficiale	stagnatura galvanica
Sostanze contenute	senza silicone e alogenati

### Caratteristiche meccaniche

#### Dati tecnici

# AI-XL 16 -12 BU - Cappuccio



3201961

<https://www.phoenixcontact.com/it/prodotti/3201961>

Lunghezza anelli	25,5 mm
------------------	---------

## Condizioni ambientali e della vita elettrica

### Condizioni ambientali

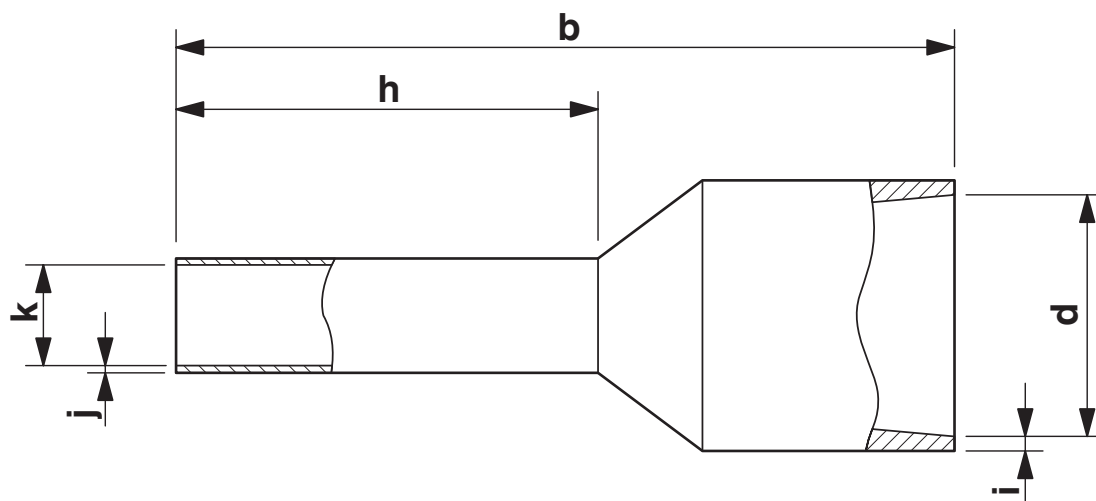
Temperatura ambiente ottimale (stoccaggio/trasporto)	23,00 °C 50,00 % Si consiglia di conservare in un luogo asciutto e buio all'interno dell'imballaggio originale
Temperatura costante	105 °C (-40 °C senza carico / 0 °C carico dinamico)
Temperatura intervallo breve	120 °C

## Normative e prescrizioni

Design a norma	UL 486F-E
----------------	-----------

## Disegni

Disegno quotato



Lunghezza del manicotto (b), lunghezza dell'area di contatto (h) misura interna del collare di isolamento (d), diametro del manicotto (k), spessore del collare di isolamento (i), spessore della parete del manicotto (j)

# AI-XL 16 -12 BU - Cappuccio

3201961

<https://www.phoenixcontact.com/it/prodotti/3201961>



## Omologazioni

🔗 To download certificates, visit the product detail page: <https://www.phoenixcontact.com/it/prodotti/3201961>



**cULus Listed**

ID omologazione: E488001

3201961

<https://www.phoenixcontact.com/it/prodotti/3201961>

## Classifiche

### ECLASS

ECLASS-13.0	27400201
ECLASS-15.0	27400201

### ETIM

ETIM 10.0	EC000005
-----------	----------

### UNSPSC

UNSPSC 21.0	27121700
-------------	----------

## Environmental product compliance

### EU RoHS

Soddisfa i requisiti della direttiva RoHS

Sì, Nessuna deroga

### China RoHS

Environment friendly use period (EFUP)

EFUP-E

Nessuna sostanza pericolosa al di sopra dei valori limite

### EU REACH SVHC

Avviso di sostanza candidata REACH (n. CAS)

Nessuna sostanza con una percentuale di massa maggiore dello 0,1%