

AI-XL 10 -12 RD - Cappuccio

3201958

<https://www.phoenixcontact.com/it/prodotti/3201958>



Si prega di notare che i dati visualizzati in questo PDF sono stati generati dal nostro catalogo online. I dati completi sono disponibili nella documentazione per l'utente. Si applicano le condizioni generali di utilizzo per i download.



Cappuccio, Lunghezza zona di contatto: 12 mm, lunghezza anelli: 24 mm, colore: rosso

La figura illustra una versione dell'articolo

I vantaggi

- I procedimenti usati finora per l'isolamento corretto dei fili sono notevolmente dispendiosi
- Questi capocorda sono utilizzabili per conduttori protetti contro i cortocircuiti

Dati commerciali

Codice articolo	3201958
Pezzi/conf.	100 Pezzi
Quantità di ordinazione minima	100 Pezzi
Codice vendita	BH341S
Codice prodotto	BH341S
GTIN	4017918117405
Peso per pezzo (confezione inclusa)	0,672 g
Peso per pezzo (confezione esclusa)	0,63 g
Numero tariffa doganale	85369010
Paese di origine	DE

Dati tecnici

Caratteristiche articolo

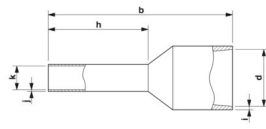
Tipo di prodotto	Boccola aderente
Classe conduttore	conduttore flessibile, classe 2, 5, 6 / B, C, K, M
Caratteristica di prodotto	Adatto ad esempio per i cavi a prova di cortocircuito (NSGAFÖU) grazie al diametro del collare notevolmente più ampio
	Con certificazione UL
	Composto da rame elettrolitico dolce con stagnatura galvanica
	Conformità ai requisiti della norma UL 486F
	Collare in plastica in polipropilene
	Senza alogenati
	Temperatura permanente/temporanea: +105 °C/+120 °C

Dati di collegamento

Connessione conduttori

Sezione conduttore flessibile max.	10 mm ²
Sezione trasversale conduttore AWG max.	8
Lunghezza del tratto da spelare	18 mm

Dimensioni

Disegno quotato	
Lunghezza anelli	24 mm
Lunghezza zona di contatto	12 mm
Lunghezza di spelatura massima	18 mm
Diametro anelli	4,6 mm
Spessore parete anelli	0,2 mm
Spessore collare isolante	0,3 mm
Misure interne collare isolante	10,2 mm

Indicazioni materiale

Colore	rosso (RAL 3001)
Materiale	CU-DHP
Classe di combustibilità a norma UL 94	HB
Rivestimento	stagnatura galvanica
Finitura superficiale	stagnatura galvanica
Sostanze contenute	senza silicone e alogenati

Caratteristiche meccaniche

AI-XL 10 -12 RD - Cappuccio

3201958

<https://www.phoenixcontact.com/it/prodotti/3201958>



Dati tecnici

Lunghezza anelli	24 mm
------------------	-------

Condizioni ambientali e della vita elettrica

Condizioni ambientali

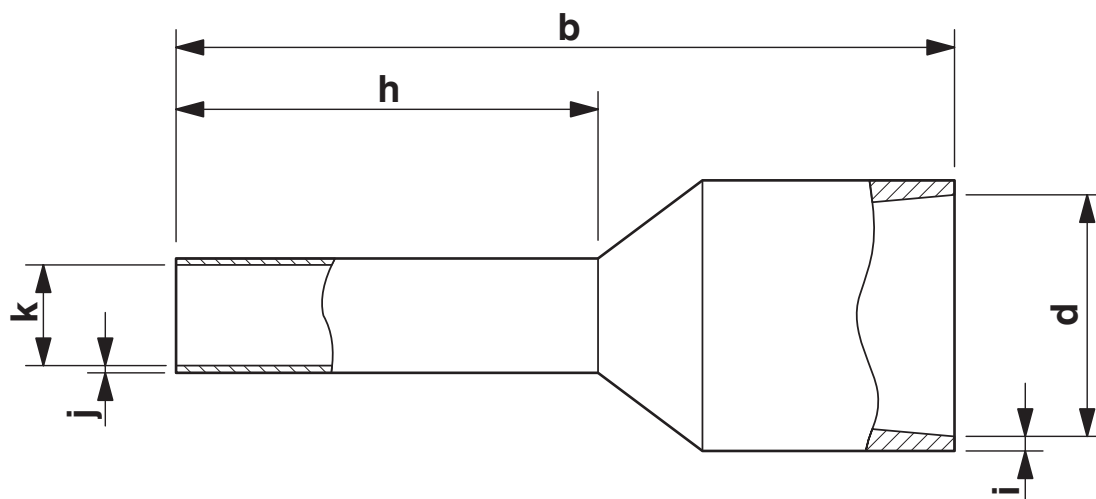
Temperatura ambiente ottimale (stoccaggio/trasporto)	23,00 °C 50,00 % Si consiglia di conservare in un luogo asciutto e buio all'interno dell'imballaggio originale
Temperatura costante	105 °C (-40 °C senza carico / 0 °C carico dinamico)
Temperatura intervallo breve	120 °C

Normative e prescrizioni

Design a norma	UL 486F-E
----------------	-----------

Disegni

Disegno quotato



Lunghezza del manicotto (b), lunghezza dell'area di contatto (h) misura interna del collare di isolamento (d), diametro del manicotto (k), spessore del collare di isolamento (i), spessore della parete del manicotto (j)

AI-XL 10 -12 RD - Cappuccio

3201958

<https://www.phoenixcontact.com/it/prodotti/3201958>



Omologazioni

📄 To download certificates, visit the product detail page: <https://www.phoenixcontact.com/it/prodotti/3201958>



cULus Listed

ID omologazione: E488001

AI-XL 10 -12 RD - Cappuccio

3201958

<https://www.phoenixcontact.com/it/prodotti/3201958>



Classifiche

ECLASS

ECLASS-13.0	27400201
ECLASS-15.0	27400201

ETIM

ETIM 10.0	EC000005
-----------	----------

UNSPSC

UNSPSC 21.0	27121700
-------------	----------

Environmental product compliance

EU RoHS

Soddisfa i requisiti della direttiva RoHS	Sì, Nessuna deroga
---	--------------------

China RoHS

Environment friendly use period (EFUP)	EFUP-E
	Nessuna sostanza pericolosa al di sopra dei valori limite

EU REACH SVHC

Avviso di sostanza candidata REACH (n. CAS)	Nessuna sostanza con una percentuale di massa maggiore dello 0,1%
---	---

EF3.1 Cambiamento climatico

CO2e kg	0,015 kg CO2e
---------	---------------