

# AI 10 -12 RD - Cappuccio

3200551

<https://www.phoenixcontact.com/it/prodotti/3200551>



Si prega di notare che i dati visualizzati in questo PDF sono stati generati dal nostro catalogo online. I dati completi sono disponibili nella documentazione per l'utente. Si applicano le condizioni generali di utilizzo per i download.

Cappuccio, Lunghezza zona di contatto: 12 mm, lunghezza anelli: 22 mm, colore: rosso



## I vantaggi

- Si ottiene una maggiore sicurezza d'isolamento nel caso di collegamenti poco distanti e si evita al contempo di strappare i fili
- I capocorda con collare in plastica sono in rame elettrolitico dolce con stagnatura galvanica

## Dati commerciali

Codice articolo	3200551
Pezzi/conf.	100 Pezzi
Quantità di ordinazione minima	100 Pezzi
Codice vendita	BH3411
Codice prodotto	BH3411
GTIN	4017918094164
Peso per pezzo (confezione inclusa)	0,53 g
Peso per pezzo (confezione esclusa)	0,509 g
Numero tariffa doganale	85369010
Paese di origine	DE

## Dati tecnici

### Caratteristiche articolo

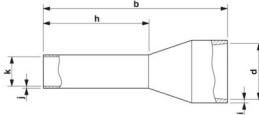
Tipo di prodotto	Boccola aderente
Il kit comprende	1202580 CRIMPSET 25
Caratteristica di prodotto	Con certificazione UL
	Composto da rame elettrolitico dolce con stagnatura galvanica
	Soddisfa pienamente i requisiti delle norme DIN 46228-4 e UL 486F
	Collare in plastica in polipropilene
	Senza alogenati
	Temperatura permanente/temporanea: +105 °C/+120 °C

### Dati di collegamento

#### Connessione conduttori

Sezione conduttore flessibile max.	10 mm <sup>2</sup>
Sezione trasversale conduttore AWG max.	8
Lunghezza del tratto da spelare	15 mm

### Dimensioni

Disegno quotato	
Lunghezza anelli	22 mm
Lunghezza zona di contatto	12 mm
Lunghezza di spelatura massima	15 mm
Diametro anelli	4,6 mm
Spessore parete anelli	0,2 mm
Spessore collare isolante	0,3 mm
Misure interne collare isolante	7,5 mm

### Indicazioni materiale

Colore	rosso (RAL 3001)
Materiale	CU-DHP
Classe di combustibilità a norma UL 94	HB
Rivestimento	stagnatura galvanica
Finitura superficiale	stagnatura galvanica
Sostanze contenute	senza silicone e alogenati

### Caratteristiche meccaniche

#### Dati tecnici

# AI 10 -12 RD - Cappuccio

3200551

<https://www.phoenixcontact.com/it/prodotti/3200551>



Lunghezza anelli	22 mm
------------------	-------

## Condizioni ambientali e della vita elettrica

### Condizioni ambientali

Temperatura costante	105 °C (-40 °C senza carico / 0 °C carico dinamico)
Temperatura intervallo breve	120 °C

## Normative e prescrizioni

Design a norma	DIN 46228-4, UL 486F-E
----------------	------------------------

## Disegni

Disegno quotato



Lunghezza del manicotto (b), lunghezza dell'area di contatto (h) misura interna del collare di isolamento (d), diametro del manicotto (k), spessore del collare di isolamento (i), spessore della parete del manicotto (j)

# AI 10 -12 RD - Cappuccio

3200551

<https://www.phoenixcontact.com/it/prodotti/3200551>



## Omologazioni

To download certificates, visit the product detail page: <https://www.phoenixcontact.com/it/prodotti/3200551>



**cULus Listed**

ID omologazione: E488001

## Classifiche

### ECLASS

ECLASS-13.0	27400201
ECLASS-15.0	27400201

### ETIM

ETIM 10.0	EC000005
-----------	----------

### UNSPSC

UNSPSC 21.0	27121700
-------------	----------

## Environmental product compliance

### EU RoHS

Soddisfa i requisiti della direttiva RoHS	Sì, Nessuna deroga
---	--------------------

### China RoHS

Environment friendly use period (EFUP)	EFUP-E
	Nessuna sostanza pericolosa al di sopra dei valori limite

### EU REACH SVHC

Avviso di sostanza candidata REACH (n. CAS)	Nessuna sostanza con una percentuale di massa maggiore dello 0,1%
---	---

### EF3.1 Cambiamento climatico

CO2e kg	0,004 kg CO2e
---------	---------------