

ICC-MT 0,5-1,0 BA - Contatto a crimpare



3190603

<https://www.phoenixcontact.com/it/prodotti/3190603>

Si prega di notare che i dati visualizzati in questo PDF sono stati generati dal nostro catalogo online. I dati completi sono disponibili nella documentazione per l'utente. Si applicano le condizioni generali di utilizzo per i download.



Contatto maschio modulare, viene inserito nella custodia della spina ICC dopo la crimpatura del conduttore, per conduttori da 0,5-1,0 mm²

Fornitura come nastro - rispettare il disegno!

Dati commerciali

Codice articolo	3190603
Pezzi/conf.	4.000 Pezzi
Quantità di ordinazione minima	4.000 Pezzi
Codice vendita	AACCB E
Codice prodotto	AACCB E
GTIN	4017918100582
Peso per pezzo (confezione inclusa)	0,98 g
Peso per pezzo (confezione esclusa)	0,45 g
Numero tariffa doganale	85389099
Paese di origine	DE

ICC-MT 0,5-1,0 BA - Contatto a crimpare

3190603

<https://www.phoenixcontact.com/it/prodotti/3190603>

Dati tecnici

Caratteristiche articolo

Tipo di prodotto	Contatto a crimpare
Famiglia di prodotti	ICC-MT
Passo	0 mm

Dati di collegamento

Collegamento	Connessione a crimpare
Tipo di connessione del contatto	Spina
Lunghezza del tratto da spelare	4 mm ... 4,1 mm
Sezione conduttore flessibile	0,5 mm ² ... 1 mm ²
Sezione conduttore AWG	20 ... 18
Diametro cavo isolamento compreso	1,4 mm ... 2,31 mm

Indicazioni materiale

Superficie contatti	Stagno Sn
Materiale superficie contatti	Stagno
Superficie metallica zona di contatto (strato superficiale)	Stagno Sn)

Dimensioni

Disegno quotato	
Passo	-

Caratteristiche elettriche

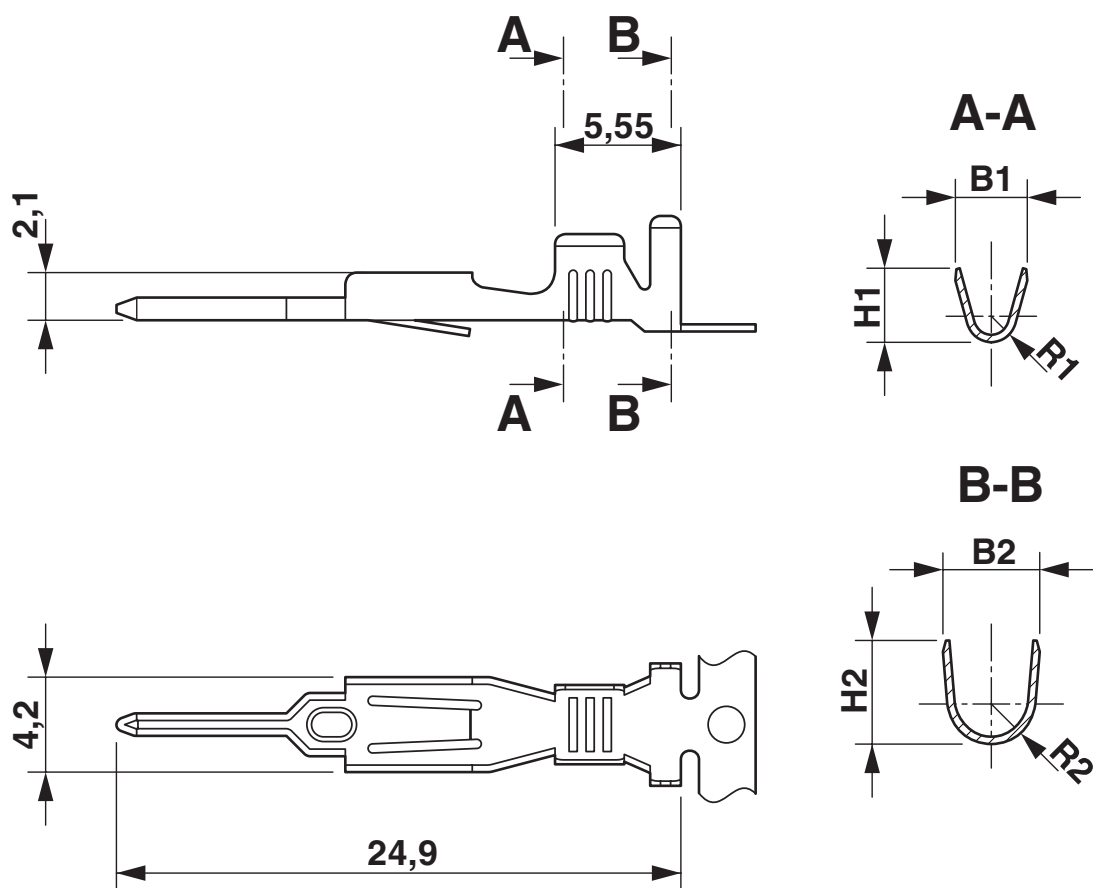
Corrente nominale I_N	12 A
-------------------------	------

Informazioni sull'imballaggio

Disegno quotato	
Confezione	Cintura

Disegni

Disegno quotato



ICC-MT 0,5-1,0 BA - Contatto a crimpare



3190603

<https://www.phoenixcontact.com/it/prodotti/3190603>

Classifiche

ECLASS

ECLASS-13.0	27460403
ECLASS-15.0	27460403

ETIM

ETIM 10.0	EC000796
-----------	----------

UNSPSC

UNSPSC 21.0	39121500
-------------	----------

ICC-MT 0,5-1,0 BA - Contatto a crimpare



3190603

<https://www.phoenixcontact.com/it/prodotti/3190603>

Environmental product compliance

EU RoHS

Soddisfa i requisiti della direttiva RoHS	Sì, Nessuna deroga
---	--------------------

China RoHS

Environment friendly use period (EFUP)	EFUP-E
	Nessuna sostanza pericolosa al di sopra dei valori limite

EU REACH SVHC

Avviso di sostanza candidata REACH (n. CAS)	Nessuna sostanza con una percentuale di massa maggiore dello 0,1%
---	---

Phoenix Contact 2026 © - Tutti i diritti riservati
<https://www.phoenixcontact.com>

PHOENIX CONTACT S.p.a.
Via Bellini, 39/41
20095 Cusano Milanino (MI)
+39 02 660591
info_it@phoenixcontact.com