

ICC-MT 1,5-2,5 BA - Contatto a crimpare



3190593

<https://www.phoenixcontact.com/it/prodotti/3190593>

Si prega di notare che i dati visualizzati in questo PDF sono stati generati dal nostro catalogo online. I dati completi sono disponibili nella documentazione per l'utente. Si applicano le condizioni generali di utilizzo per i download.



Contatto maschio modulare, viene inserito nella custodia della spina ICC dopo la crimpatura del conduttore, per conduttori da 1,5-2,5 mm²

Fornitura come nastro - rispettare il disegno!

Dati commerciali

| | |
|-------------------------------------|---------------|
| Codice articolo | 3190593 |
| Pezzi/conf. | 4.000 Pezzi |
| Quantità di ordinazione minima | 4.000 Pezzi |
| Codice vendita | AACCBE |
| Codice prodotto | AACCBE |
| GTIN | 4017918100599 |
| Peso per pezzo (confezione inclusa) | 0,99 g |
| Peso per pezzo (confezione esclusa) | 3,8 g |
| Numero tariffa doganale | 85389099 |
| Paese di origine | DE |

ICC-MT 1,5-2,5 BA - Contatto a crimpare

3190593

<https://www.phoenixcontact.com/it/prodotti/3190593>

Dati tecnici

Caratteristiche articolo

| | |
|----------------------|---------------------|
| Tipo di prodotto | Contatto a crimpare |
| Famiglia di prodotti | ICC-MT |
| Passo | 0 mm |

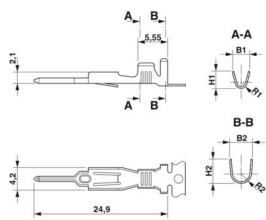
Dati di collegamento

| | |
|-----------------------------------|---|
| Collegamento | Connessione a crimpare |
| Tipo di connessione del contatto | Spina |
| Lunghezza del tratto da spelare | 4 mm ... 4,1 mm |
| Sezione conduttore flessibile | 1,5 mm ² ... 2,5 mm ² |
| Sezione conduttore AWG | 16 ... 14 |
| Diametro cavo isolamento compreso | 2,11 mm ... 3,1 mm |

Indicazioni materiale

| | |
|---|------------|
| Superficie contatti | Stagno Sn |
| Materiale superficie contatti | Stagno |
| Superficie metallica zona di contatto (strato superficiale) | Stagno Sn) |

Dimensioni

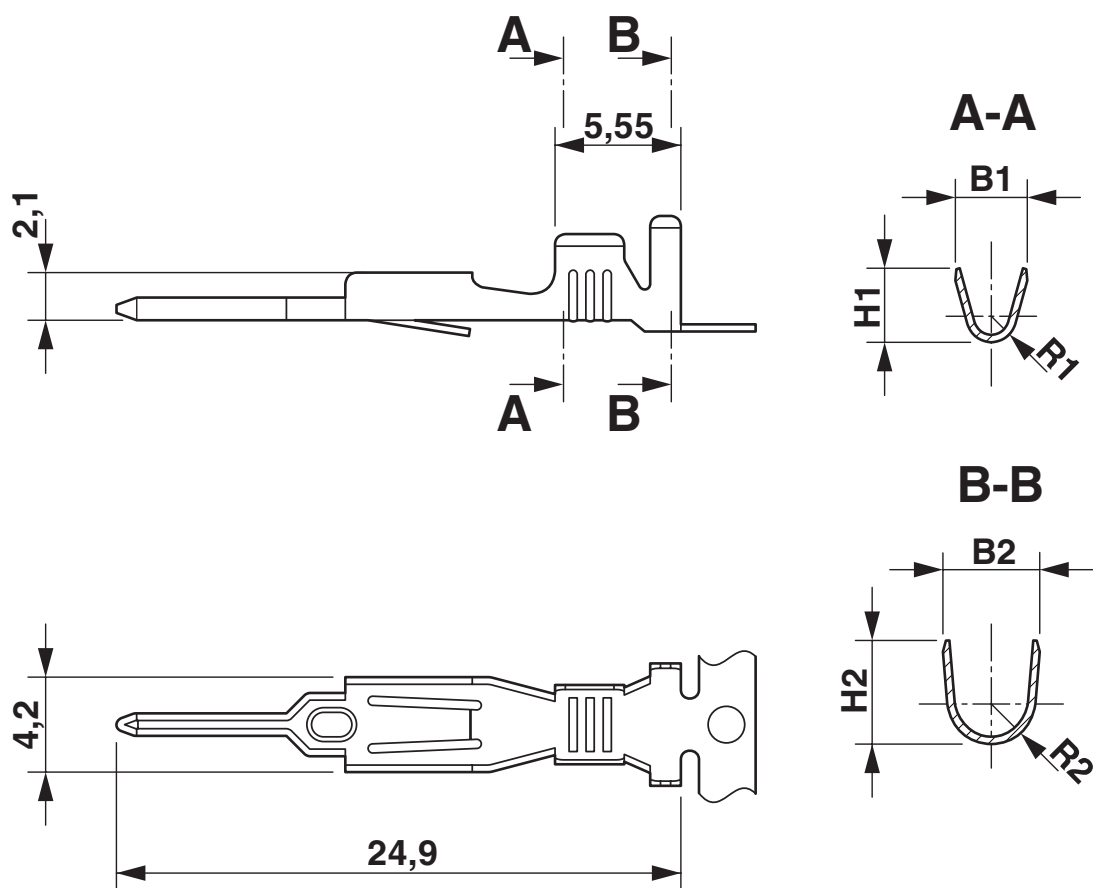
| | |
|-----------------|--|
| Disegno quotato |  |
| Passo | - |

Caratteristiche elettriche

| | |
|-------------------------|------|
| Corrente nominale I_N | 12 A |
|-------------------------|------|

Disegni

Disegno quotato



ICC-MT 1,5-2,5 BA - Contatto a crimpare



3190593

<https://www.phoenixcontact.com/it/prodotti/3190593>

Classifiche

ECLASS

| | |
|-------------|----------|
| ECLASS-13.0 | 27460403 |
| ECLASS-15.0 | 27460403 |

ETIM

| | |
|-----------|----------|
| ETIM 10.0 | EC000796 |
|-----------|----------|

UNSPSC

| | |
|-------------|----------|
| UNSPSC 21.0 | 39121500 |
|-------------|----------|

ICC-MT 1,5-2,5 BA - Contatto a crimpare



3190593

<https://www.phoenixcontact.com/it/prodotti/3190593>

Environmental product compliance

EU RoHS

| | |
|---|--------------------|
| Soddisfa i requisiti della direttiva RoHS | Sì, Nessuna deroga |
|---|--------------------|

China RoHS

| | |
|--|---|
| Environment friendly use period (EFUP) | EFUP-E |
| | Nessuna sostanza pericolosa al di sopra dei valori limite |

EU REACH SVHC

| | |
|---|---|
| Avviso di sostanza candidata REACH (n. CAS) | Nessuna sostanza con una percentuale di massa maggiore dello 0,1% |
|---|---|

Phoenix Contact 2026 © - Tutti i diritti riservati
<https://www.phoenixcontact.com>

PHOENIX CONTACT S.p.a.
Via Bellini, 39/41
20095 Cusano Milanino (MI)
+39 02 660591
info_it@phoenixcontact.com