

# ICC-MT 1,5-2,5 - Contatto a crimpare



3190580

<https://www.phoenixcontact.com/it/prodotti/3190580>

Si prega di notare che i dati visualizzati in questo PDF sono stati generati dal nostro catalogo online. I dati completi sono disponibili nella documentazione per l'utente. Si applicano le condizioni generali di utilizzo per i download.



Contatto maschio modulare, viene inserito nella custodia della spina ICC dopo la crimpatura del conduttore, per conduttori da 1,5-2,5 mm<sup>2</sup>

## Dati commerciali

Codice articolo	3190580
Pezzi/conf.	100 Pezzi
Quantità di ordinazione minima	100 Pezzi
Codice vendita	AACCBE
Codice prodotto	AACCBE
GTIN	4017918093419
Peso per pezzo (confezione inclusa)	0,36 g
Peso per pezzo (confezione esclusa)	0,343 g
Numero tariffa doganale	85366990
Paese di origine	PL

# ICC-MT 1,5-2,5 - Contatto a crimpare

3190580

<https://www.phoenixcontact.com/it/prodotti/3190580>

## Dati tecnici

### Caratteristiche articolo

Tipo di prodotto	Contatto a crimpare
Famiglia di prodotti	ICC-MT
Passo	0 mm

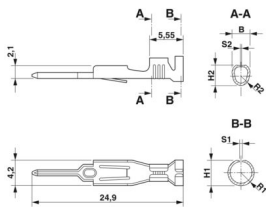
### Dati di collegamento

Collegamento	Connessione a crimpare
Tipo di connessione del contatto	Spina
Lunghezza del tratto da spelare	4 mm ... 4,1 mm
Sezione conduttore flessibile	1,5 mm <sup>2</sup> ... 2,5 mm <sup>2</sup>
Sezione conduttore AWG	16 ... 14
Diametro cavo isolamento compreso	2,11 mm ... 3,1 mm

### Indicazioni materiale

Superficie contatti	Stagno Sn
Materiale superficie contatti	Stagno
Superficie metallica zona di contatto (strato superficiale)	Stagno Sn)

### Dimensioni

Disegno quotato	
Passo	-

### Caratteristiche elettriche

Corrente nominale $I_N$	12 A
-------------------------	------

### Informazioni sull'imballaggio

Confezione	Prodotti sfusi
------------	----------------

# ICC-MT 1,5-2,5 - Contatto a crimpare

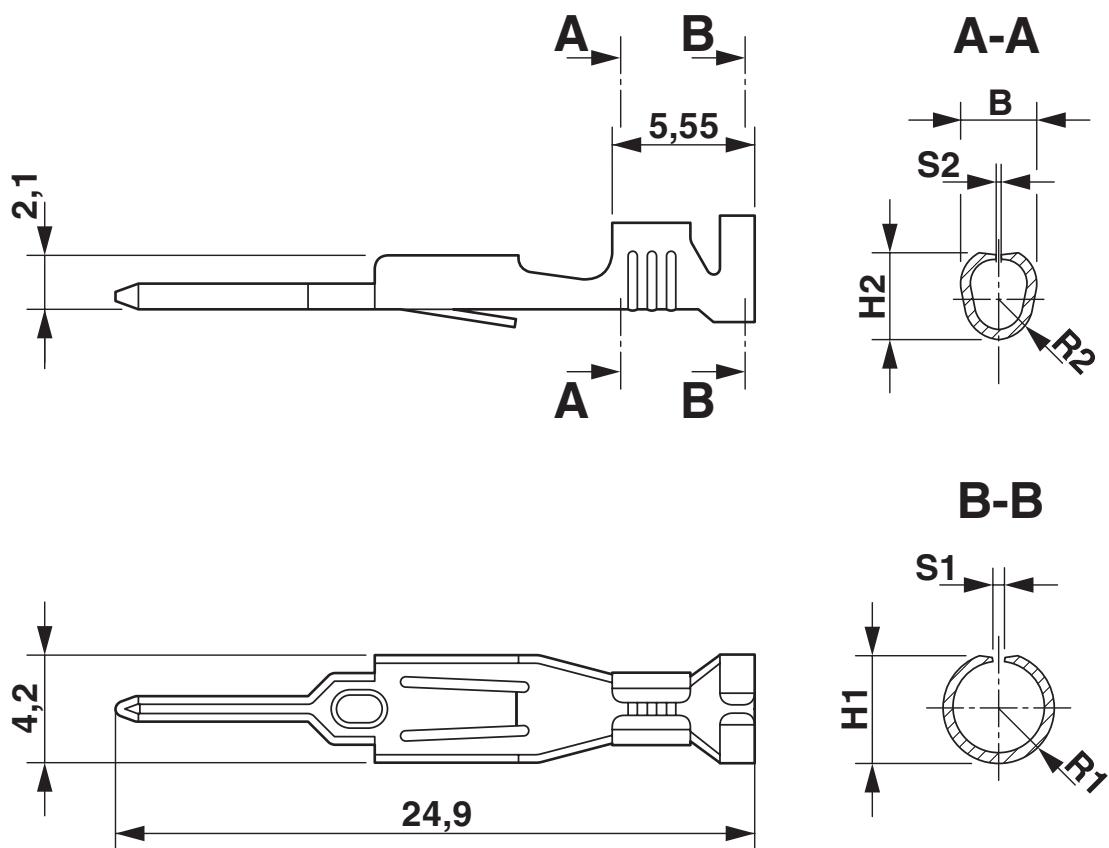
3190580

<https://www.phoenixcontact.com/it/prodotti/3190580>



## Disegni

Disegno quotato



# ICC-MT 1,5-2,5 - Contatto a crimpare



3190580

<https://www.phoenixcontact.com/it/prodotti/3190580>

## Classifiche

### ECLASS

ECLASS-13.0	27460403
ECLASS-15.0	27460403

### ETIM

ETIM 10.0	EC000796
-----------	----------

### UNSPSC

UNSPSC 21.0	39121500
-------------	----------

# ICC-MT 1,5-2,5 - Contatto a crimpare



3190580

<https://www.phoenixcontact.com/it/prodotti/3190580>

## Environmental product compliance

### EU RoHS

Soddisfa i requisiti della direttiva RoHS	Sì, Nessuna deroga
---	--------------------

### China RoHS

Environment friendly use period (EFUP)	EFUP-E
	Nessuna sostanza pericolosa al di sopra dei valori limite

### EU REACH SVHC

Avviso di sostanza candidata REACH (n. CAS)	Nessuna sostanza con una percentuale di massa maggiore dello 0,1%
---	---

Phoenix Contact 2026 © - Tutti i diritti riservati  
<https://www.phoenixcontact.com>

PHOENIX CONTACT S.p.a.  
Via Bellini, 39/41  
20095 Cusano Milanino (MI)  
+39 02 660591  
[info\\_it@phoenixcontact.com](mailto:info_it@phoenixcontact.com)