

ICC-MT 0,5-1,0 - Contatto a crimpare



3190577

<https://www.phoenixcontact.com/it/prodotti/3190577>

Si prega di notare che i dati visualizzati in questo PDF sono stati generati dal nostro catalogo online. I dati completi sono disponibili nella documentazione per l'utente. Si applicano le condizioni generali di utilizzo per i download.



Contatto maschio modulare, viene inserito nella custodia della spina ICC dopo la crimpatura del conduttore, per conduttori da 0,5-1,0 mm²,

Dati commerciali

Codice articolo	3190577
Pezzi/conf.	100 Pezzi
Quantità di ordinazione minima	100 Pezzi
Codice vendita	AACCBE
Codice prodotto	AACCBE
GTIN	4017918093402
Peso per pezzo (confezione inclusa)	0,346 g
Peso per pezzo (confezione esclusa)	0,329 g
Numero tariffa doganale	85366990
Paese di origine	PL

ICC-MT 0,5-1,0 - Contatto a crimpare

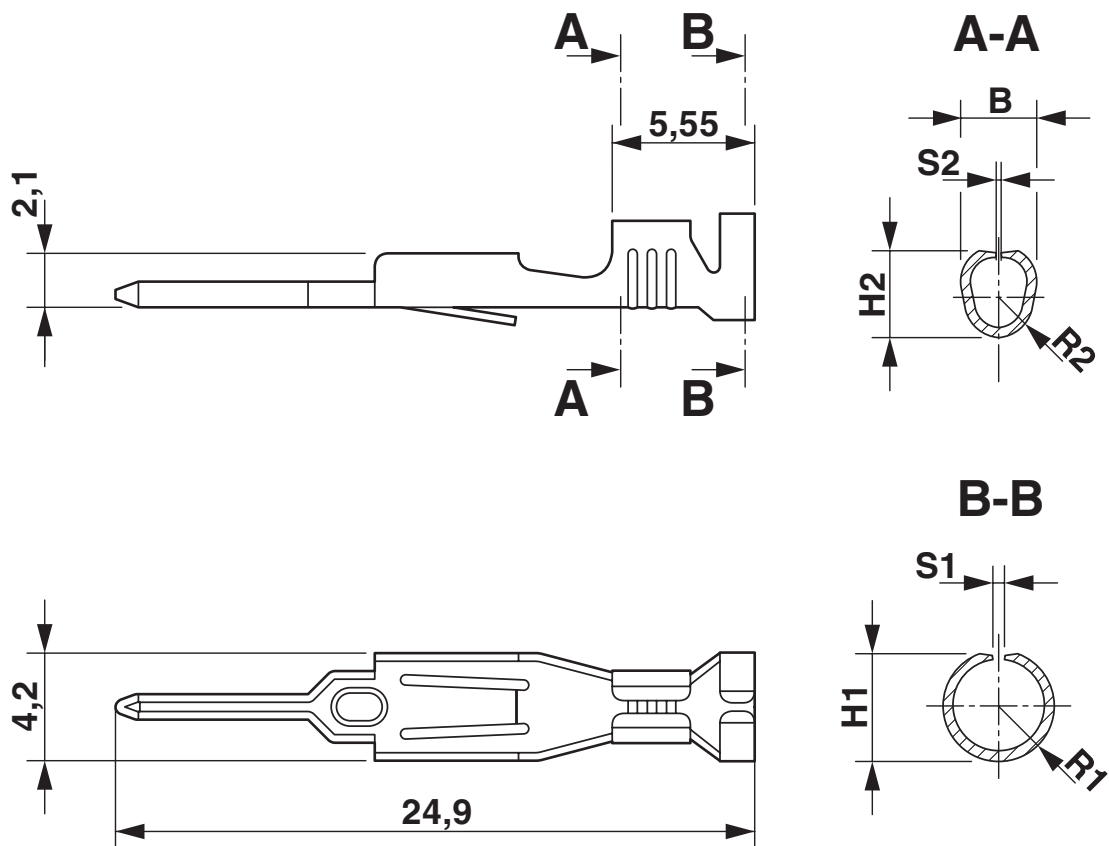
3190577

<https://www.phoenixcontact.com/it/prodotti/3190577>



Disegni

Disegno quotato



ICC-MT 0,5-1,0 - Contatto a crimpare



3190577

<https://www.phoenixcontact.com/it/prodotti/3190577>

Classifiche

ECLASS

ECLASS-13.0	27460403
ECLASS-15.0	27460403

ETIM

ETIM 10.0	EC000796
-----------	----------

UNSPSC

UNSPSC 21.0	39121500
-------------	----------

ICC-MT 0,5-1,0 - Contatto a crimpare



3190577

<https://www.phoenixcontact.com/it/prodotti/3190577>

Environmental product compliance

EU RoHS

Soddisfa i requisiti della direttiva RoHS	Sì, Nessuna deroga
---	--------------------

China RoHS

Environment friendly use period (EFUP)	EFUP-E
	Nessuna sostanza pericolosa al di sopra dei valori limite

EU REACH SVHC

Avviso di sostanza candidata REACH (n. CAS)	Nessuna sostanza con una percentuale di massa maggiore dello 0,1%
---	---

Phoenix Contact 2026 © - Tutti i diritti riservati
<https://www.phoenixcontact.com>

PHOENIX CONTACT S.p.a.
Via Bellini, 39/41
20095 Cusano Milanino (MI)
+39 02 660591
info_it@phoenixcontact.com