

STG-MTN 1,5-2,5 - Contatto a crimpare



3190506

<https://www.phoenixcontact.com/it/prodotti/3190506>

Si prega di notare che i dati visualizzati in questo PDF sono stati generati dal nostro catalogo online. I dati completi sono disponibili nella documentazione per l'utente. Si applicano le condizioni generali di utilizzo per i download.



Contatto femmina modulare, viene inserito nella custodia della spina PCC o HCC dopo la crimpatura del conduttore, per conduttori da 1,5 mm² ... 2,5 mm²

Dati commerciali

Codice articolo	3190506
Pezzi/conf.	100 Pezzi
Quantità di ordinazione minima	100 Pezzi
Codice vendita	AACCEG
Codice prodotto	AACCEG
GTIN	4017918093372
Peso per pezzo (confezione inclusa)	0,471 g
Peso per pezzo (confezione esclusa)	0,462 g
Numero tariffa doganale	85366990
Paese di origine	PL

STG-MTN 1,5-2,5 - Contatto a crimpare

3190506

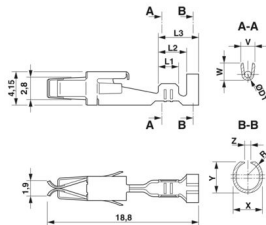
<https://www.phoenixcontact.com/it/prodotti/3190506>

Dati tecnici

Caratteristiche articolo

Tipo di prodotto	Connettore
Famiglia di prodotti	MSTBC-MT
Passo	0 mm

Dimensioni

Disegno quotato	
Passo	-

Indicazioni materiale

Superficie contatti	Stagno Sn
Materiale superficie contatti	Stagno
Superficie metallica zona di contatto (strato superficiale)	Stagno Sn)

STG-MTN 1,5-2,5 - Contatto a crimpare

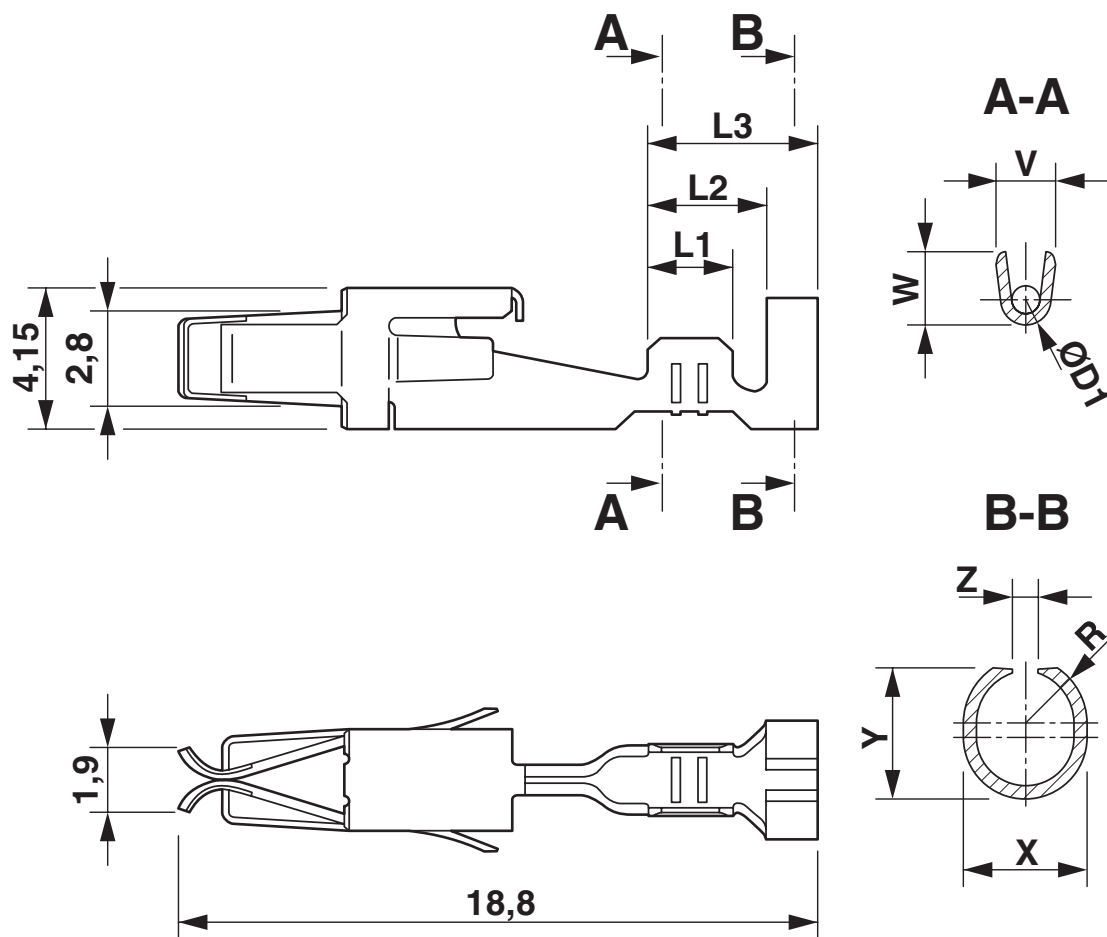
3190506

<https://www.phoenixcontact.com/it/prodotti/3190506>



Disegni

Disegno quotato



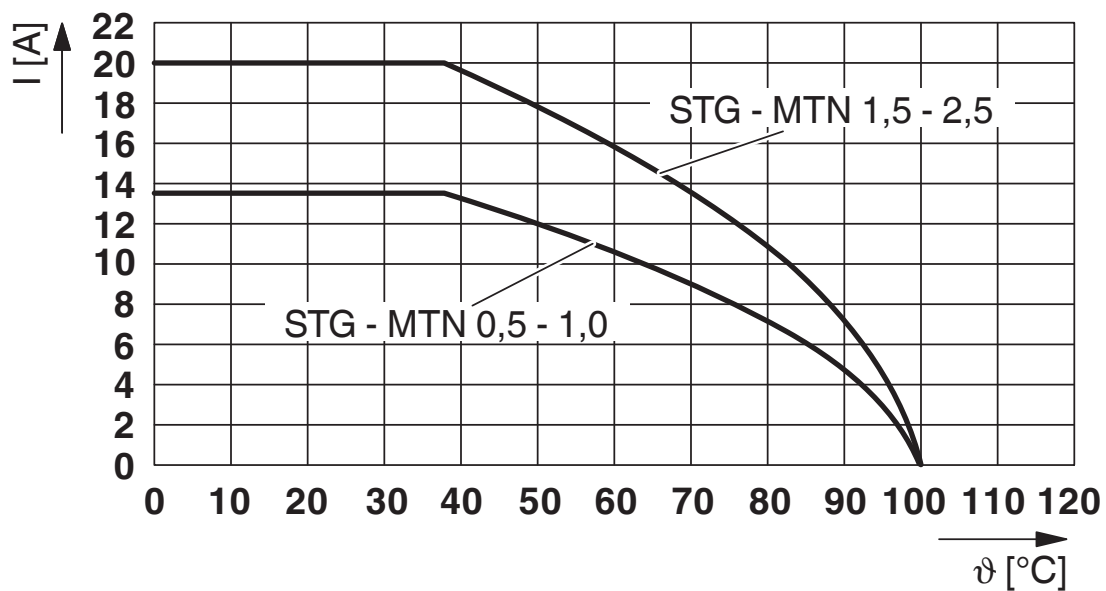
STG-MTN 1,5-2,5 - Contatto a crimpare



3190506

<https://www.phoenixcontact.com/it/prodotti/3190506>

Diagramma



STG-MTN 1,5-2,5 - Contatto a crimpare



3190506

<https://www.phoenixcontact.com/it/prodotti/3190506>

Classifiche

ECLASS

ECLASS-13.0	27469090
ECLASS-15.0	27469090

ETIM

ETIM 10.0	EC002943
-----------	----------

UNSPSC

UNSPSC 21.0	39121400
-------------	----------

STG-MTN 1,5-2,5 - Contatto a crimpare



3190506

<https://www.phoenixcontact.com/it/prodotti/3190506>

Environmental product compliance

China RoHS

Environment friendly use period (EFUP)	EFUP-E
	Nessuna sostanza pericolosa al di sopra dei valori limite

EU REACH SVHC

Avviso di sostanza candidata REACH (n. CAS)	Nessuna sostanza con una percentuale di massa maggiore dello 0,1%
---	---

Phoenix Contact 2026 © - Tutti i diritti riservati

<https://www.phoenixcontact.com>

PHOENIX CONTACT S.p.a.
Via Bellini, 39/41
20095 Cusano Milanino (MI)
+39 02 660591
info_it@phoenixcontact.com