

STG-MTN 0,5-1,0 - Contatto a crimpare



3190438

<https://www.phoenixcontact.com/it/prodotti/3190438>

Si prega di notare che i dati visualizzati in questo PDF sono stati generati dal nostro catalogo online. I dati completi sono disponibili nella documentazione per l'utente. Si applicano le condizioni generali di utilizzo per i download.



Contatto femmina modulare, viene inserito nella custodia della spina PCC o HCC dopo la crimpatura del conduttore, per conduttori da 0,5 mm² ... 1,0 mm²

Dati commerciali

| | |
|-------------------------------------|---------------|
| Codice articolo | 3190438 |
| Pezzi/conf. | 100 Pezzi |
| Quantità di ordinazione minima | 100 Pezzi |
| Codice vendita | AACCEG |
| Codice prodotto | AACCEG |
| GTIN | 4017918093341 |
| Peso per pezzo (confezione inclusa) | 0,422 g |
| Peso per pezzo (confezione esclusa) | 0,405 g |
| Numero tariffa doganale | 85366990 |
| Paese di origine | CN |

STG-MTN 0,5-1,0 - Contatto a crimpare

3190438

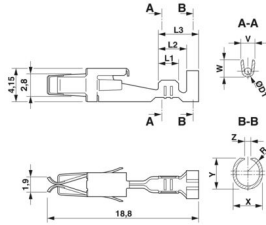
<https://www.phoenixcontact.com/it/prodotti/3190438>

Dati tecnici

Caratteristiche articolo

| | |
|----------------------|----------|
| Famiglia di prodotti | MSTBC-MT |
| Passo | 0 mm |

Dimensioni

| | |
|-----------------|--|
| Disegno quotato |  |
| Passo | - |

Indicazioni materiale

| | |
|---|-----------|
| Superficie contatti | Stagno Sn |
| Materiale superficie contatti | Stagno |
| Superficie metallica zona di contatto (strato superficiale) | Stagno Sn |

STG-MTN 0,5-1,0 - Contatto a crimpare

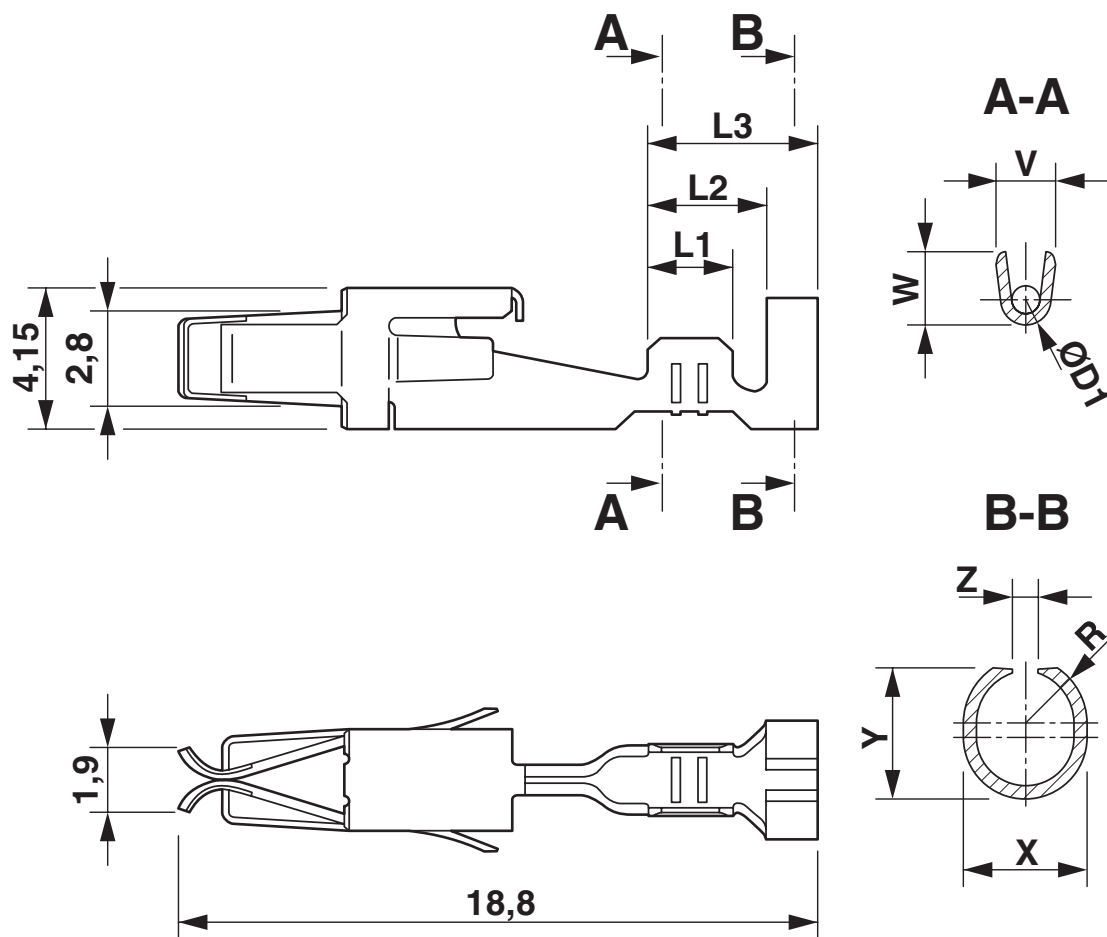
3190438

<https://www.phoenixcontact.com/it/prodotti/3190438>



Disegni

Disegno quotato



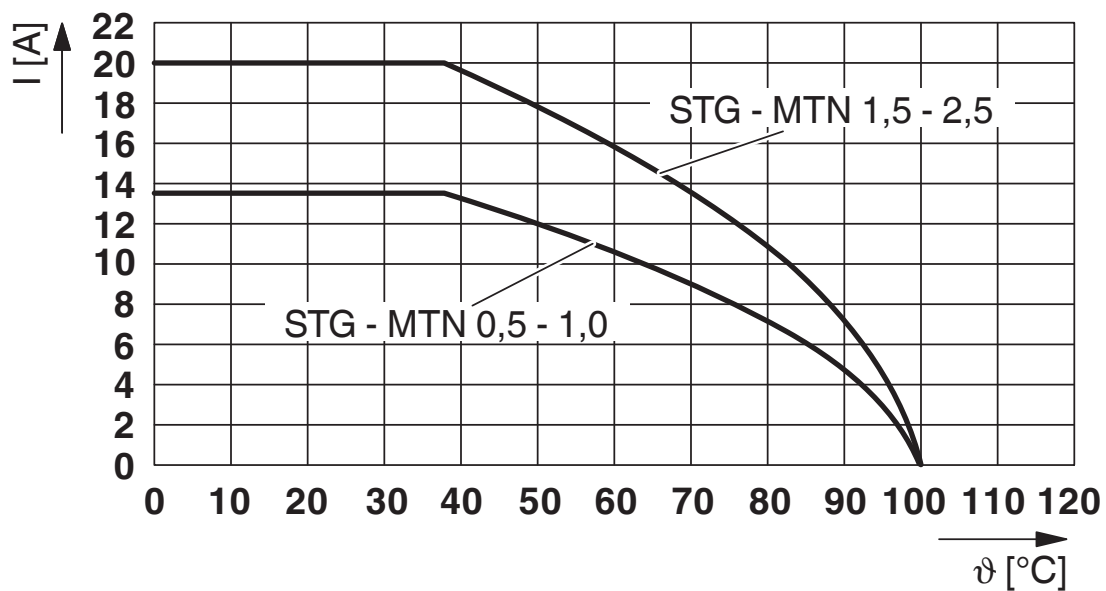
STG-MTN 0,5-1,0 - Contatto a crimpare



3190438

<https://www.phoenixcontact.com/it/prodotti/3190438>

Diagramma



STG-MTN 0,5-1,0 - Contatto a crimpare



3190438

<https://www.phoenixcontact.com/it/prodotti/3190438>

Classifiche

ECLASS

| | |
|-------------|----------|
| ECLASS-15.0 | 27469090 |
| ECLASS-13.0 | 27469090 |

ETIM

| | |
|-----------|----------|
| ETIM 10.0 | EC002943 |
|-----------|----------|

UNSPSC

| | |
|-------------|----------|
| UNSPSC 21.0 | 39121400 |
|-------------|----------|

STG-MTN 0,5-1,0 - Contatto a crimpare



3190438

<https://www.phoenixcontact.com/it/prodotti/3190438>

Environmental product compliance

China RoHS

| | |
|--|---|
| Environment friendly use period (EFUP) | EFUP-E |
| | Nessuna sostanza pericolosa al di sopra dei valori limite |

EU REACH SVHC

| | |
|---|---|
| Avviso di sostanza candidata REACH (n. CAS) | Nessuna sostanza con una percentuale di massa maggiore dello 0,1% |
|---|---|

Phoenix Contact 2026 © - Tutti i diritti riservati

<https://www.phoenixcontact.com>

PHOENIX CONTACT S.p.a.
Via Bellini, 39/41
20095 Cusano Milanino (MI)
+39 02 660591
info_it@phoenixcontact.com