

# UWV 10-F - Coperchio flangiato

3074606

<https://www.phoenixcontact.com/it/prodotti/3074606>



Si prega di notare che i dati visualizzati in questo PDF sono stati generati dal nostro catalogo online. I dati completi sono disponibili nella documentazione per l'utente. Si applicano le condizioni generali di utilizzo per i download.



10 mm<sup>2</sup>



SCREW



Flangia, numero poli: 0, colore: grigio

## I vantaggi

- Principio di connessione noto che favorisce l'uso di inserto internazionale
- Riscaldamento ridotto grazie alla massima forza di contatto
- Il principio ad innesto, senza l'utilizzo di utensili, semplifica il montaggio sulla parete del dispositivo
- La compensazione automatica dello spessore della parete permette l'impiego universale

## Dati commerciali

|                                     |               |
|-------------------------------------|---------------|
| Codice articolo                     | 3074606       |
| Pezzi/conf.                         | 50 Pezzi      |
| Quantità di ordinazione minima      | 50 Pezzi      |
| Codice vendita                      | AAHZBA        |
| Codice prodotto                     | AAHZBA        |
| GTIN                                | 4046356421836 |
| Peso per pezzo (confezione inclusa) | 3,55 g        |
| Peso per pezzo (confezione esclusa) | 3,363 g       |
| Numero tariffa doganale             | 85472000      |
| Paese di origine                    | CN            |

# UWV 10-F - Coperchio flangiato

3074606

<https://www.phoenixcontact.com/it/prodotti/3074606>

## Dati tecnici

### Note

#### Avvertenza di sicurezza

|                          |  |
|--------------------------|--|
| Indicazioni di sicurezza | <ul style="list-style-type: none"><li>• Il prodotto deve essere installato e utilizzato esclusivamente da personale qualificato in campo elettrotecnico. Per riconoscere ed evitare pericoli, il personale qualificato deve avere confidenza con le nozioni fondamentali dell'elettrotecnica.</li></ul>                |
|                          | <ul style="list-style-type: none"><li>• Osservare i dati tecnici qui elencati e la documentazione disponibile alla voce "Download". Nell'area download troverete informazioni importanti come istruzioni di montaggio, disegni tecnici e dati 3D.</li></ul>  |
|                          | <ul style="list-style-type: none"><li>• L'area a imbuto per l'introduzione dei cavi non presenta protezioni per le dita. Collegare o scollegare il morsetto solo ed esclusivamente in assenza di tensione. Per garantire la protezione contro i contatti accidentali devono essere adottate misure adeguate.</li></ul> |

### Caratteristiche articolo

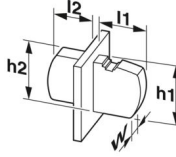
|                      |                          |
|----------------------|--------------------------|
| Tipo di prodotto     | Flangia                  |
| Famiglia di prodotti | BF BEFESTIGUNGSFLANSCHEN |
| Numero di poli       | 0                        |
| Passo                | 0 mm                     |

### Caratteristiche elettriche

#### Caratteristiche

|   |       |
|---|-------|
| Corrente nominale $I_N$                       | 57 A  |
| Tensione nominale $U_N$                       | 320 V |
| Tensione di dimensionamento (III/3)           | 320 V |
| Tensione impulsiva di dimensionamento (III/3) | 4 kV  |

### Dimensioni

|                 |  |
|-----------------|--|
| Disegno quotato |  |
| Passo           | 10,1 mm  |
|                 | 10,1 mm  |

### Indicazioni materiale

#### Indicazioni materiale - contatti

|                    |   |
|--------------------|---|
| Nota               | Conforme a WEEE/RoHS, senza materiali filiformi secondo IEC 60068-2-82/JEDEC JESD 201 |
| Materiale contatto | Lega Cu   |

# UWV 10-F - Coperchio flangiato



3074606

<https://www.phoenixcontact.com/it/prodotti/3074606>

|                       |          |
|-----------------------|----------|
| Finitura superficiale | stagnato |
|-----------------------|----------|

## Indicazioni materiale - custodia

|  |               |
|--|---------------|
| Colore (Custodia)  | grigio (7042) |
| Materiale isolante   | PA            |
| Gruppo materiale isolante  | I             |
| CTI secondo IEC 60112  | 600           |
| Classe di combustibilità a norma UL 94                             | V0            |
| Indice di infiammabilità del filamento GWFI secondo EN 60695-2-12  | 850           |
| Temperatura di accensione del filamento GWIT secondo EN 60695-2-13 | 775           |
| Temperatura della prova di durezza Brinell secondo EN 60695-10-2   | 125 °C        |

## Connettori

### Connessione 1

|                       |     |
|-----------------------|-----|
| Materiale isolante    | PA  |
| CTI secondo IEC 60112 | 600 |

## Controlli elettrici

### Test temperatura ambientale

|                                     |                                       |
|-------------------------------------|---------------------------------------|
| Specifica di prova                  | DIN EN 60947-7-1 (VDE 0611-1):2010-03 |
| Requisito verifica di riscaldamento | Aumento di temperatura ≤ 45 K         |

### Resistenza alla corrente di breve durata

|                    |                                       |
|--------------------|---------------------------------------|
| Specifica di prova | DIN EN 60947-7-1 (VDE 0611-1):2010-03 |
|--------------------|---------------------------------------|

### Distanze di isolamento in aria e superficiale | 1. Coordinazione di isolamento

|  |                                       |
|--|---------------------------------------|
| Applicazione   | senza piastrina distanziatrice        |
| Specifica di prova   | DIN EN 60947-7-1 (VDE 0611-1):2010-03 |
| Gruppo materiale isolante  | I                                     |
| Resistenza alle correnti superficiali (DIN EN 60112 (VDE 0303-11))             | CTI 600                               |
| Tensione di isolamento di nominale (III/3)                                     | 320 V                                 |
| Tensione impulsiva nominale (III/3)  | 4 kV                                  |
| valore minimo della distanza di isolamento in aria - campo disomogeneo (III/3) | 3 mm                                  |
| valore minimo della distanza di isolamento superficiale (III/3)                | 4 mm                                  |

### Distanze di isolamento in aria e superficiale | 2. Coordinazione di isolamento

|  |                                       |
|--|---------------------------------------|
| Applicazione   | con piastrina distanziatrice          |
| Specifica di prova   | DIN EN 60947-7-1 (VDE 0611-1):2010-03 |
| Gruppo materiale isolante  | I                                     |
| Resistenza alle correnti superficiali (DIN EN 60112 (VDE 0303-11)) | CTI 600                               |
| Tensione di isolamento di nominale (III/3)                         | 500 V                                 |

# UWV 10-F - Coperchio flangiato



3074606

<https://www.phoenixcontact.com/it/prodotti/3074606>

|  |        |
|--|--------|
| Tensione impulsiva nominale (III/3)  | 6 kV   |
| valore minimo della distanza di isolamento in aria - campo disomogeneo (III/3) | 5,5 mm |
| valore minimo della distanza di isolamento superficiale (III/3)                | 6,3 mm |

## Controlli meccanici

### Prova di integrità e stabilità dei conduttori

|                    |                                       |
|--------------------|---------------------------------------|
| Specifica di prova | DIN EN 60947-7-1 (VDE 0611-1):2010-03 |
| Risultato          | Prova superata                        |

### Prova di trazione

|   |   |
|---|---|
| Specifica di prova  | DIN EN 60947-7-1 (VDE 0611-1):2010-03     |
| Sezione conduttore/tipo conduttore/forza di trazione valore nominale/valore reale | 0,5 mm <sup>2</sup> / rigido / > 20 N     |
|   | 0,5 mm <sup>2</sup> / flessibile / > 20 N |
|   | 16 mm <sup>2</sup> / semirigido / > 100 N |
|   | 10 mm <sup>2</sup> / flessibile / > 90 N  |

## Condizioni ambientali e della vita elettrica

### Prova vibrazioni

|                          |   |
|--------------------------|---|
| Specifica di prova       | DIN EN 60068-2-6 (VDE 0468-2-6):2008-10 |
| Frequenza                | 10 - 150 - 10 Hz                        |
| Velocità sweep           | 1 ottavo/min                            |
| Ampiezza                 | 0,35 mm (10 Hz ... 60,1 Hz)             |
| Accelerazione            | 5g (60,1 Hz ... 150 Hz)                 |
| Durata di prova per asse | 2,5 h                                   |
| Direzioni di prova       | Asse X, Y e Z                           |

### Urti

|                    |   |
|--------------------|---|
| Specifica di prova | DIN EN 60068-2-27 (VDE 0468-2-27):2010-02 |
| Forma d'urto       | Semisinusoidale                           |
| Accelerazione      | 30g                                       |
| Durata urti        | 18 ms                                     |
| Direzioni di prova | Asse X, Y e Z (pos. e neg.)               |

### Prova al filo incandescente

|                        |   |
|------------------------|---|
| Specifica di prova     | DIN EN 60695-2-11 (VDE 0471-2-11):2014-11 |
| Temperatura            | 960 °C                                    |
| Durata di applicazione | 30 s                                      |

### Condizioni ambientali

|   |  |
|---|--|
| Temperatura ambiente (stoccaggio/trasporto)         | -40 °C ... 70 °C   |
| Umidità dell'aria relativa (trasporto e stoccaggio) | 30 % ... 70 %  |
| Temperatura ambiente (montaggio)                    | -5 °C ... 100 °C   |
| Temperatura ambiente (esercizio)                    | -40 °C ... 105 °C (A seconda della curva della portata di corrente/curva di declassamento) |

# UWV 10-F - Coperchio flangiato



3074606

<https://www.phoenixcontact.com/it/prodotti/3074606>

## Condizioni ambientali

|   |  |
|---|--|
| Temperatura ambiente (esercizio)                    | -40 °C ... 105 °C (A seconda della curva della portata di corrente/curva di declassamento) |
| Temperatura ambiente (stoccaggio/trasporto)         | -40 °C ... 70 °C   |
| Umidità dell'aria relativa (trasporto e stoccaggio) | 30 % ... 70 %  |
| Temperatura ambiente (montaggio)                    | -5 °C ... 100 °C   |

## Montaggio

|                 |             |
|-----------------|-------------|
| Spessore parete | 1 mm...4 mm |
|-----------------|-------------|

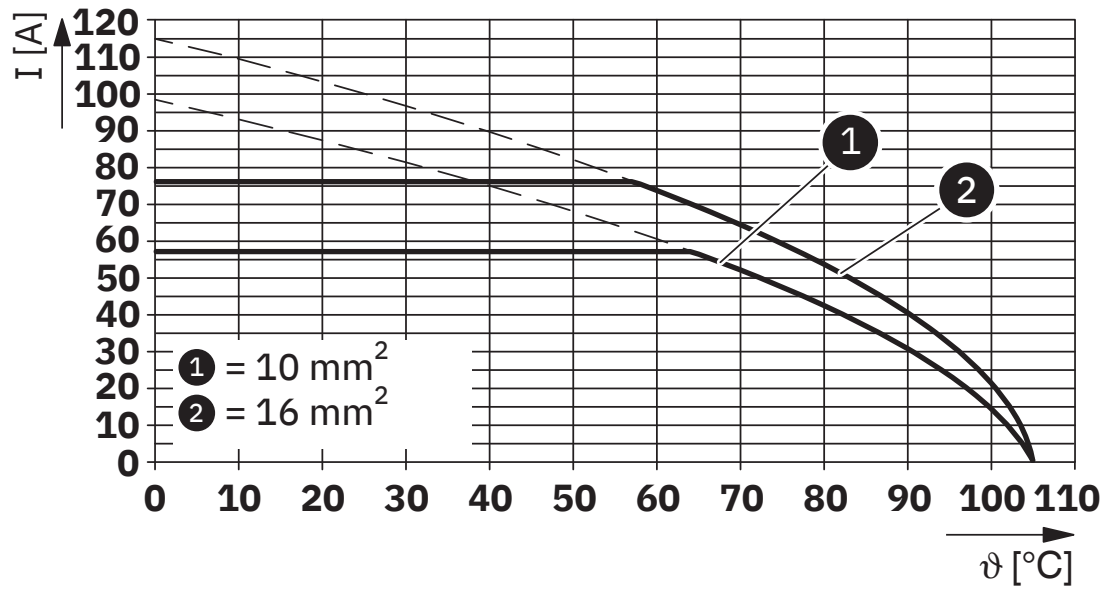
# UWV 10-F - Coperchio flangiato

3074606

<https://www.phoenixcontact.com/it/prodotti/3074606>

## Disegni

Diagramma



Tipo: UWV 10

# UWV 10-F - Coperchio flangiato





3074606

<https://www.phoenixcontact.com/it/prodotti/3074606>

## Omologazioni

To download certificates, visit the product detail page: <https://www.phoenixcontact.com/it/prodotti/3074606>

|  <b>CSA</b><br>ID omologazione: 13631 |                         |                         |             |                |
|--|-------------------------|-------------------------|-------------|----------------|
|  | Tensione nominale $U_N$ | Corrente nominale $I_N$ | Sezione AWG | Sezione $mm^2$ |
| B  | 300 V                   | 65 A                    | 20 - 6      | -              |
| C  | 300 V                   | 65 A                    | 20 - 6      | -              |
| D  | 600 V                   | 5 A                     | 20 - 6      | -              |

|  <b>cULus Recognized</b><br>ID omologazione: E60425-20100423 |                         |                         |             |                |
|---|-------------------------|-------------------------|-------------|----------------|
|   | Tensione nominale $U_N$ | Corrente nominale $I_N$ | Sezione AWG | Sezione $mm^2$ |
| B   | 300 V                   | 65 A                    | 20 - 6      | -              |
| C   | 300 V                   | 65 A                    | 20 - 6      | -              |
| D   | 600 V                   | 5 A                     | 20 - 6      | -              |

# UWV 10-F - Coperchio flangiato

3074606

<https://www.phoenixcontact.com/it/prodotti/3074606>



## Classifiche

### ECLASS

|             |          |
|-------------|----------|
| ECLASS-13.0 | 27460405 |
| ECLASS-15.0 | 27460405 |

### ETIM

|           |          |
|-----------|----------|
| ETIM 10.0 | EC002943 |
|-----------|----------|

### UNSPSC

|             |          |
|-------------|----------|
| UNSPSC 21.0 | 39121400 |
|-------------|----------|

# UWV 10-F - Coperchio flangiato

3074606

<https://www.phoenixcontact.com/it/prodotti/3074606>



## Environmental product compliance

### EU RoHS

|   |                    |
|---|--------------------|
| Soddisfa i requisiti della direttiva RoHS | Sì, Nessuna deroga |
|---|--------------------|

### China RoHS

|  |   |
|--|---|
| Environment friendly use period (EFUP) | EFUP-E  |
|  | Nessuna sostanza pericolosa al di sopra dei valori limite |

### EU REACH SVHC

|   |   |
|---|---|
| Avviso di sostanza candidata REACH (n. CAS) | Nessuna sostanza con una percentuale di massa maggiore dello 0,1% |
|---|---|

### EF3.1 Cambiamento climatico

|         |              |
|---------|--------------|
| CO2e kg | 0,03 kg CO2e |
|---------|--------------|

Phoenix Contact 2026 © - Tutti i diritti riservati  
<https://www.phoenixcontact.com>

PHOENIX CONTACT S.p.a.  
Via Bellini, 39/41  
20095 Cusano Milanino (MI)  
+39 02 660591  
[info\\_it@phoenixcontact.com](mailto:info_it@phoenixcontact.com)