

UW 25/S - Morsetto passaparete



3073377

<https://www.phoenixcontact.com/it/prodotti/3073377>

Si prega di notare che i dati visualizzati in questo PDF sono stati generati dal nostro catalogo online. I dati completi sono disponibili nella documentazione per l'utente. Si applicano le condizioni generali di utilizzo per i download.



25 mm²



SCREW



BOX



Morsetto d'esecuzione, tipo di connessione: Connessione a vite con gabbia, Connessione a vite con gabbia, numero poli: 1, corrente di carico: 101 A, sezione: 6 mm² - 35 mm², direzione di connessione del conduttore alla direzione di inserzione: 0 °, larghezza: 15,1 mm, colore: grigio

I vantaggi

- Principio di connessione noto che favorisce l'uso di inserto internazionale
- Riscaldamento ridotto grazie alla massima forza di contatto
- Il principio ad innesto, senza l'utilizzo di utensili, semplifica il montaggio sulla parete del dispositivo
- La compensazione automatica dello spessore della parete permette l'impiego universale

Dati commerciali

Codice articolo	3073377
Pezzi/conf.	25 Pezzi
Quantità di ordinazione minima	25 Pezzi
Codice vendita	AA1EDB
Codice prodotto	AA1EDB
GTIN	4046356344623
Peso per pezzo (confezione inclusa)	60,35 g
Peso per pezzo (confezione esclusa)	54,55 g
Numero tariffa doganale	85369010
Paese di origine	CN

Dati tecnici

Caratteristiche articolo

Tipo di prodotto	Morsetto d'esecuzione
Famiglia di prodotti	UW 25
Numero di poli	1
Passo	15,1 mm
Numero collegamenti	2
Numero di file	1
Numero dei potenziali	1

Caratteristiche di isolamento

Categoria di sovratensione	III
Grado d'inquinamento	3

Caratteristiche elettriche

Caratteristiche

Corrente nominale I_N	101 A
Tensione nominale U_N	630 V
Tensione di dimensionamento (III/3)	630 V
Tensione impulsiva di dimensionamento (III/3)	6 kV

Dati di collegamento

Tecnologia di connessione

Sistema di connettori	UW 25
Sezione nominale	25 mm ²

Connessione conduttori esterno

Collegamento	Connessione a vite con gabbia
Direzione di connessione del conduttore alla direzione di inserzione	0 °
Sezione conduttore rigida	6 mm ² ... 35 mm ²
Sezione conduttore flessibile	10 mm ² ... 25 mm ²
Sezione del conduttore flessibile con capocorda senza collare in plastica	4 mm ² ... 25 mm ²
Sezione conduttore flessibile con capocorda montato e collare in plastica	4 mm ² ... 25 mm ²
2 conduttori di sezione identica rigidi	2,5 mm ² ... 10 mm ²
2 conduttori di sezione identica flessibili	4 mm ² ... 10 mm ²
2 conduttori della stessa sezione flessibili con puntalino senza collare in plastica	2,5 mm ² ... 10 mm ²
2 conduttori di sezione identica flessibili con puntalino TWIN con collare in plastica	2,5 mm ² ... 10 mm ²
Calibro a tampone	B7
Lunghezza del tratto da spelare	19 mm

UW 25/S - Morsetto passaparete



3073377

<https://www.phoenixcontact.com/it/prodotti/3073377>

Coppia di serraggio	4 Nm ... 4,5 Nm
Connessione conduttori interno	
Collegamento	Connessione a vite con gabbia
Direzione di connessione del conduttore alla direzione di inserzione	0 °
Sezione conduttore rigida	6 mm ² ... 35 mm ²
Sezione conduttore flessibile	10 mm ² ... 25 mm ²
Sezione del conduttore flessibile con capocorda senza collare in plastica	4 mm ² ... 25 mm ²
Sezione conduttore flessibile con capocorda montato e collare in plastica	4 mm ² ... 25 mm ²
2 conduttori di sezione identica rigidi	2,5 mm ² ... 10 mm ²
2 conduttori di sezione identica flessibili	4 mm ² ... 10 mm ²
2 conduttori della stessa sezione flessibili con puntalino senza collare in plastica	2,5 mm ² ... 10 mm ²
2 conduttori di sezione identica flessibili con puntalino TWIN con collare in plastica	2,5 mm ² ... 10 mm ²
Calibro a tampone	B7
Lunghezza del tratto da spelare	19 mm
Coppia di serraggio	4 Nm ... 4,5 Nm

Montaggio

Spessore parete	1 mm...6 mm
-----------------	-------------

Indicazioni materiale

Indicazioni materiale - contatti

Nota	Conforme a WEEE/RoHS, senza materiali filiformi secondo IEC 60068-2-82/JEDEC JESD 201
Materiale contatto	Lega Cu
Finitura superficiale	stagnato

Indicazioni materiale - custodia

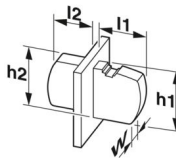
Colore (Custodia)	grigio (7042)
Materiale isolante	PA
Gruppo materiale isolante	I
CTI secondo IEC 60112	600
Classe di combustibilità a norma UL 94	V0
Indice di infiammabilità del filamento GWFI secondo EN 60695-2-12	850
Temperatura di accensione del filamento GWIT secondo EN 60695-2-13	775
Temperatura della prova di durezza Brinell secondo EN 60695-10-2	125 °C

Note

Avvertenza di sicurezza

Indicazioni di sicurezza	<ul style="list-style-type: none"> • Il prodotto deve essere installato e utilizzato esclusivamente da personale qualificato in campo elettrotecnico. Per riconoscere ed evitare pericoli, il personale qualificato deve avere confidenza con le nozioni fondamentali dell'elettrotecnica.
	<ul style="list-style-type: none"> • Osservare i dati tecnici qui elencati e la documentazione disponibile alla voce "Download". Nell'area download troverete informazioni importanti come istruzioni di montaggio, disegni tecnici e dati 3D.
	<ul style="list-style-type: none"> • L'area a imbuto per l'introduzione dei cavi non presenta protezioni per le dita. Collegare o scollegare il morsetto solo ed esclusivamente in assenza di tensione. Per garantire la protezione contro i contatti accidentali devono essere adottate misure adeguate.

Dimensioni

Disegno quotato	
Passo	15,1 mm
Larghezza [w]	15,1 mm
Misure esterne	
Larghezza [w]	15,1 mm
Altezza [h1]	48,5 mm
Lunghezza [l1]	42,3 mm
Misure interne	
Larghezza [w]	15,1 mm
Altezza [h2]	45 mm
Lunghezza [l2]	33,3 mm

Controlli meccanici

Prova di integrità e stabilità dei conduttori

Specifica di prova	DIN EN 60947-7-1 (VDE 0611-1):2010-03
Risultato	Prova superata

Prova di trazione

Specifica di prova	DIN EN 60947-7-1 (VDE 0611-1):2010-03
Sezione conduttore/tipo conduttore/forza di trazione valore nominale/valore reale	6 mm ² / rigido / > 80 N
	10 mm ² / flessibile / > 90 N
	35 mm ² / semirigido / > 190 N
	25 mm ² / flessibile / > 135 N

Controlli elettrici

Test temperatura ambientale

Specifica di prova	DIN EN 60947-7-1 (VDE 0611-1):2010-03
Requisito verifica di riscaldamento	Aumento di temperatura ≤ 45 K

Resistenza alla corrente di breve durata

Specifica di prova	DIN EN 60947-7-1 (VDE 0611-1):2010-03
--------------------	---------------------------------------

Distanze di isolamento in aria e superficiale | 1. Coordinazione di isolamento

Applicazione	senza piastrina distanziatrice
Specifica di prova	DIN EN 60947-7-1 (VDE 0611-1):2010-03
Gruppo materiale isolante	I
Resistenza alle correnti superficiali (DIN EN 60112 (VDE 0303-11))	CTI 600
Tensione di isolamento di nominale (III/3)	630 V
Tensione impulsiva nominale (III/3)	6 kV
valore minimo della distanza di isolamento in aria - campo disomogeneo (III/3)	5,5 mm
valore minimo della distanza di isolamento superficiale (III/3)	8 mm

Distanze di isolamento in aria e superficiale | 2. Coordinazione di isolamento

Applicazione	con piastrina distanziatrice
Specifica di prova	DIN EN 60947-7-1 (VDE 0611-1):2010-03
Gruppo materiale isolante	I
Resistenza alle correnti superficiali (DIN EN 60112 (VDE 0303-11))	CTI 600
Tensione di isolamento di nominale (III/3)	800 V
Tensione impulsiva nominale (III/3)	8 kV
valore minimo della distanza di isolamento in aria - campo disomogeneo (III/3)	8 mm
valore minimo della distanza di isolamento superficiale (III/3)	10 mm

Condizioni ambientali e della vita elettrica

Prova vibrazioni

Specifica di prova	DIN EN 60068-2-6 (VDE 0468-2-6):2008-10
Frequenza	10 - 150 - 10 Hz
Velocità sweep	1 ottavo/min
Ampiezza	0,35 mm (10 Hz ... 60,1 Hz)
Accelerazione	5g (60,1 Hz ... 150 Hz)
Durata di prova per asse	2,5 h
Direzioni di prova	Asse X, Y e Z

Urti

Specifica di prova	DIN EN 60068-2-27 (VDE 0468-2-27):2010-02
Forma d'urto	Semisinusoidale
Accelerazione	30g
Durata urti	18 ms

UW 25/S - Morsetto passaparete



3073377

<https://www.phoenixcontact.com/it/prodotti/3073377>

Direzioni di prova	Asse X, Y e Z (pos. e neg.)
--------------------	-----------------------------

Prova al filo incandescente

Specifica di prova	DIN EN 60695-2-11 (VDE 0471-2-11):2014-11
Temperatura	960 °C
Durata di applicazione	30 s

Condizioni ambientali

Temperatura ambiente (stoccaggio/trasporto)	-40 °C ... 70 °C
Umidità dell'aria relativa (trasporto e stoccaggio)	30 % ... 70 %
Temperatura ambiente (montaggio)	-5 °C ... 100 °C
Temperatura ambiente (esercizio)	-40 °C ... 105 °C (A seconda della curva della portata di corrente/curva di declassamento)

Condizioni ambientali

Temperatura ambiente (esercizio)	-40 °C ... 105 °C (A seconda della curva della portata di corrente/curva di declassamento)
Temperatura ambiente (stoccaggio/trasporto)	-40 °C ... 70 °C
Umidità dell'aria relativa (trasporto e stoccaggio)	30 % ... 70 %
Temperatura ambiente (montaggio)	-5 °C ... 100 °C

Informazioni sull'imballaggio

Confezione	confezionato nel cartone
------------	--------------------------

UW 25/S - Morsetto passaparete

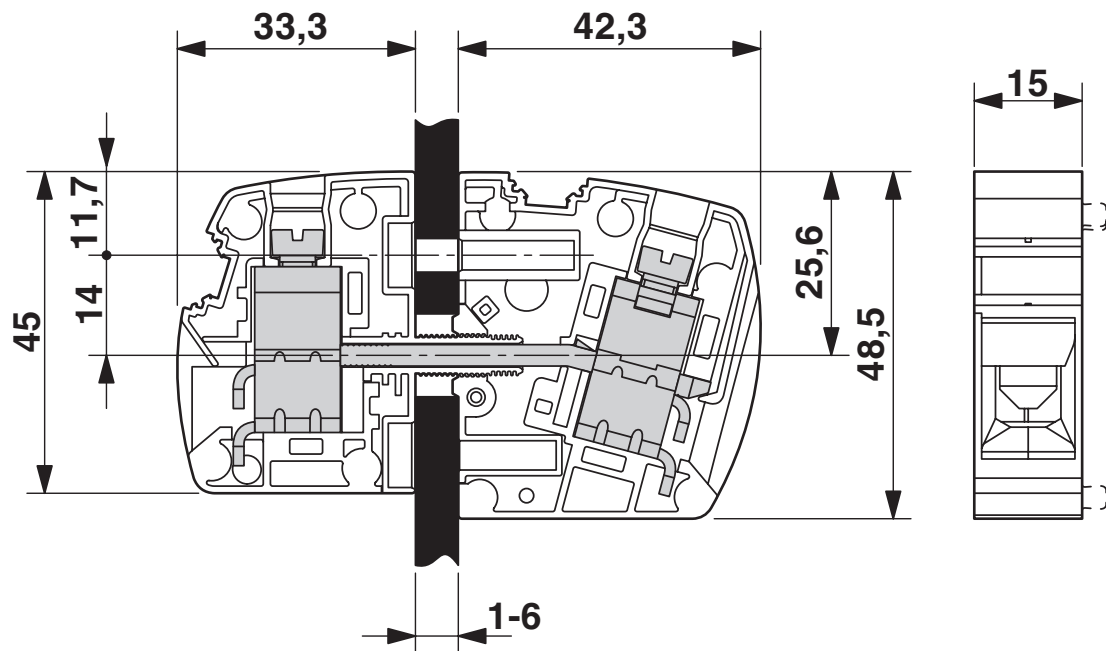
3073377

<https://www.phoenixcontact.com/it/prodotti/3073377>

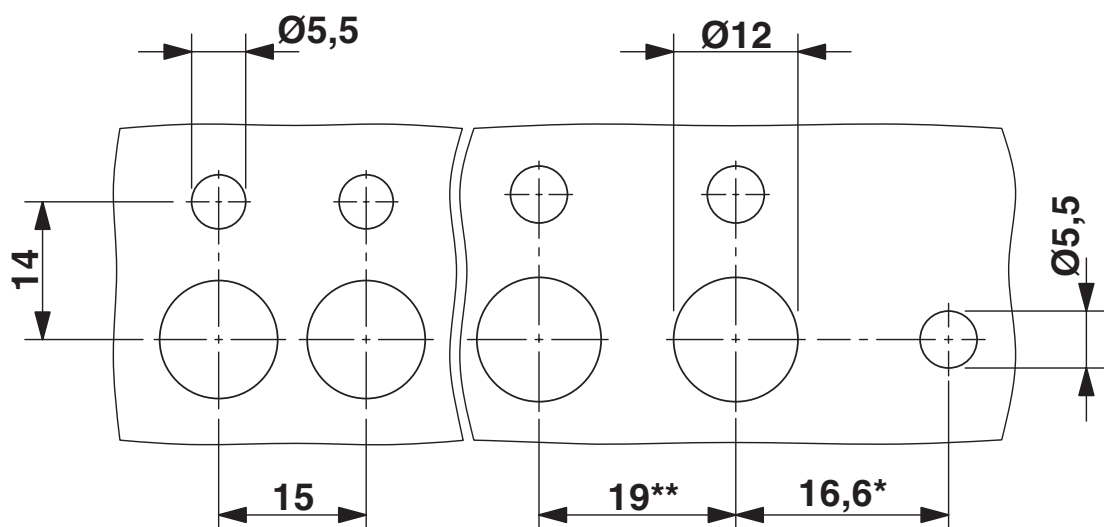


Disegni

Disegno quotato



Disegno quotato



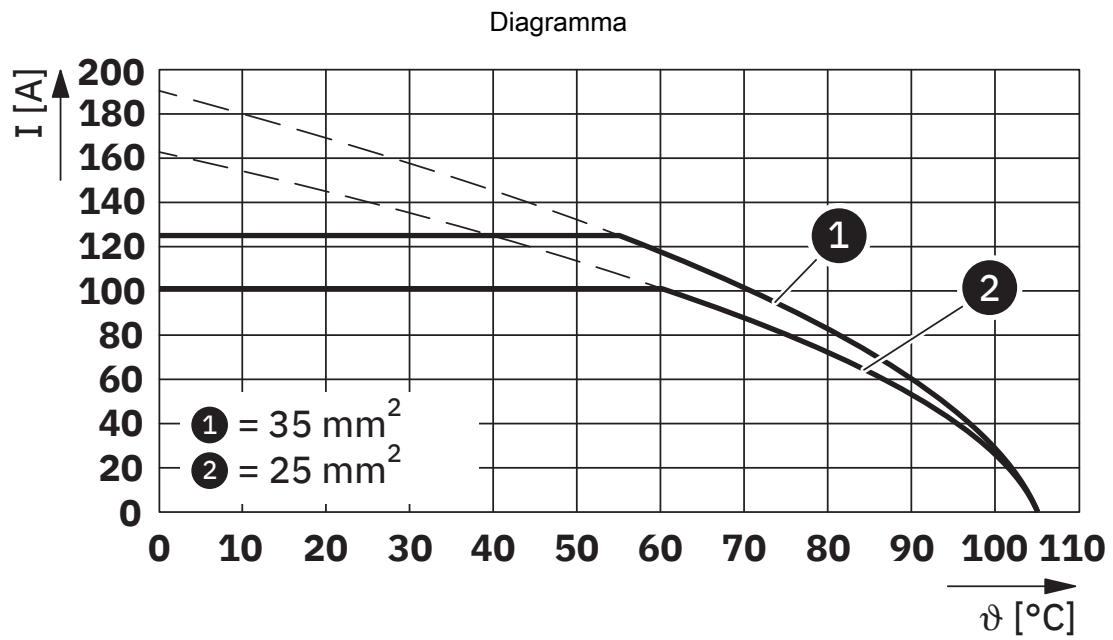
* Solo con l'impiego della piastra flangiata UW...-F

** Dimensione con l'impiego della piastrina distanziatrice DP-UW...

UW 25/S - Morsetto passaparete

3073377

<https://www.phoenixcontact.com/it/prodotti/3073377>



Tipo: UW 25

UW 25/S - Morsetto passaparete





3073377

<https://www.phoenixcontact.com/it/prodotti/3073377>

Omologazioni

📄 To download certificates, visit the product detail page: <https://www.phoenixcontact.com/it/prodotti/3073377>

 cULus Recognized ID omologazione: E60425-20100423				
	Tensione nominale U_N	Corrente nominale I_N	Sezione AWG	Sezione mm^2
B	600 V	112,5 A	10 - 2	-
C	600 V	112,5 A	10 - 2	-

 CSA ID omologazione: 13631				
	Tensione nominale U_N	Corrente nominale I_N	Sezione AWG	Sezione mm^2
B	-	-	10 - 3	-
C	-	-	10 - 3	-

3073377

<https://www.phoenixcontact.com/it/prodotti/3073377>

Classifiche

ECLASS

ECLASS-13.0	27141134
ECLASS-15.0	27141134

ETIM

ETIM 10.0	EC001283
-----------	----------

UNSPSC

UNSPSC 21.0	39121400
-------------	----------

Environmental product compliance

EU RoHS

Soddisfa i requisiti della direttiva RoHS

Sì, Nessuna deroga

China RoHS

Environment friendly use period (EFUP)

EFUP-E

Nessuna sostanza pericolosa al di sopra dei valori limite

EU REACH SVHC

Avviso di sostanza candidata REACH (n. CAS)

Nessuna sostanza con una percentuale di massa maggiore dello 0,1%