

CGS 50 - Sistema passacavi



3071400

<https://www.phoenixcontact.com/it/prodotti/3071400>

Si prega di notare che i dati visualizzati in questo PDF sono stati generati dal nostro catalogo online. I dati completi sono disponibili nella documentazione per l'utente. Si applicano le condizioni generali di utilizzo per i download.

Sistema passacavi, Con giunto a snodo chiuso, profondità: 140,5 mm, larghezza: 68 mm, altezza: 218 mm, dimensioni: 42 mm, colore: grigio



I vantaggi

- Plastica di elevata qualità, elastica e con un'ottima resistenza meccanica, certificata UL 94, classe d'infiammabilità V0
- Protezione meccanica e raggruppamento dei cavi tramite coperchi di protezione applicabili senza attrezzi
- La flangia integrata con fermacavo facilita e velocizza il montaggio
- Pianificazione semplificata dei fasci di cavi, grazie al braccio orientabile la lunghezza dei cavi è predefinita
- Guida dei cavi fino alla porta dell'armadio di comando, pianificabile in CAD, attraverso uno spazio di montaggio e un'area di rotazione predefiniti
- Posa semplificata di cavi e conduttori preconfezionati grazie al giunto rotante in attesa di brevetto

Dati commerciali

Codice articolo	3071400
Pezzi/conf.	1 Pezzi
Quantità di ordinazione minima	1 Pezzi
Codice vendita	BE61ZX
Codice prodotto	BE61ZX
GTIN	4055626289182
Peso per pezzo (confezione inclusa)	432,2 g
Peso per pezzo (confezione esclusa)	432,2 g
Numero tariffa doganale	39259020
Paese di origine	PL

Dati tecnici

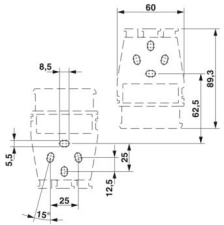
Note

Note generali	I serracavi possono essere utilizzati per larghezze fino a 4 mm e lunghezza a partire da 40 mm
---------------	--

Caratteristiche articolo

Tipo di prodotto	Passacavo
Numero di conduttori	100 con 1,5 mm ²

Dimensioni

Disegno quotato	
Larghezza	68 mm
Altezza	218 mm
Profondità	140,5 mm
Lunghezza cavo	700 mm ... 460 mm
Distanza fori orizzontale	25 mm
Distanza fori verticale	25 mm
Diametro	42 mm
Diametro foro	5,5 mm

Indicazioni materiale

Colore	grigio (RAL 7042)
Materiale	PC
Classe di combustibilità a norma UL 94	V0
Sostanze contenute	senza alogenati

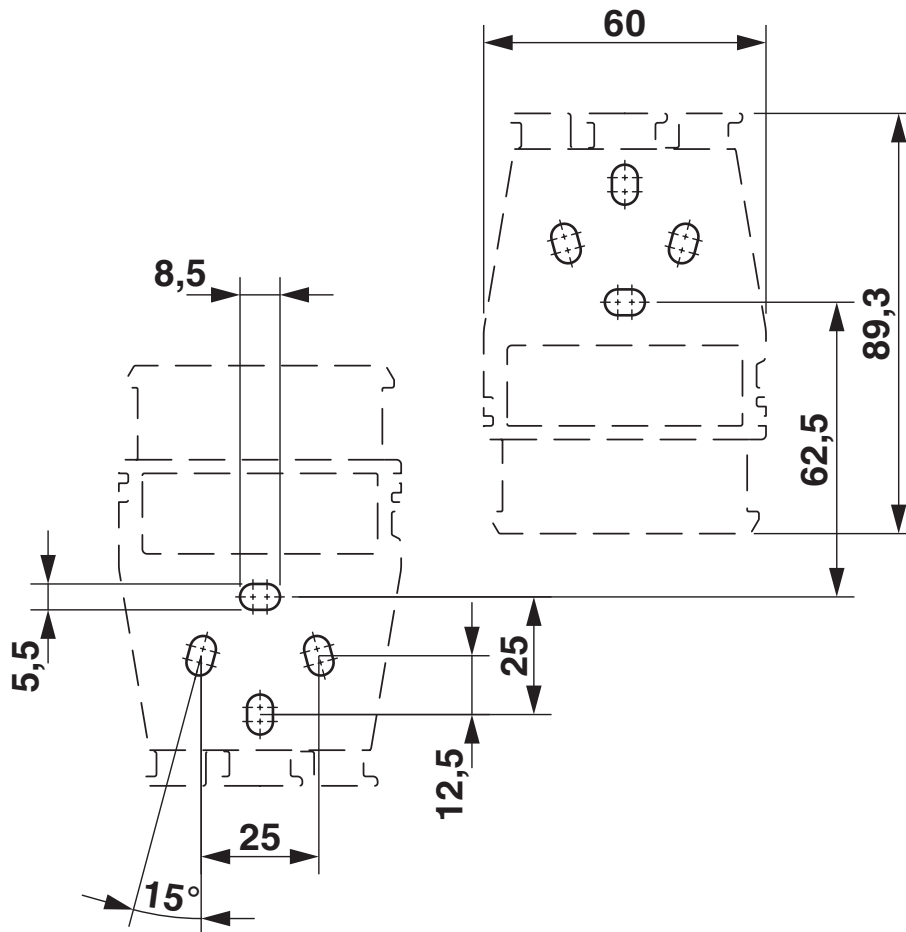
Condizioni ambientali e della vita elettrica

Condizioni ambientali

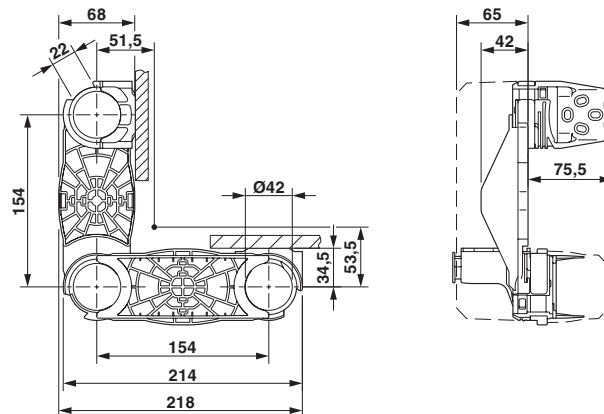
Temperatura ambiente (esercizio)	-60 °C ... 85 °C
Temperatura ambiente (stoccaggio/trasporto)	-25 °C ... 55 °C (per breve durata, non oltre le 24 h, da -60 °C °C a +70 °C)
Temperatura ambiente (montaggio)	-5 °C ... 70 °C
Temperatura ambiente (attivazione)	-5 °C ... 70 °C
Umidità dell'aria consentita (stoccaggio/trasporto)	30 % ... 70 %

Disegni

Disegno quotato



Disegno quotato



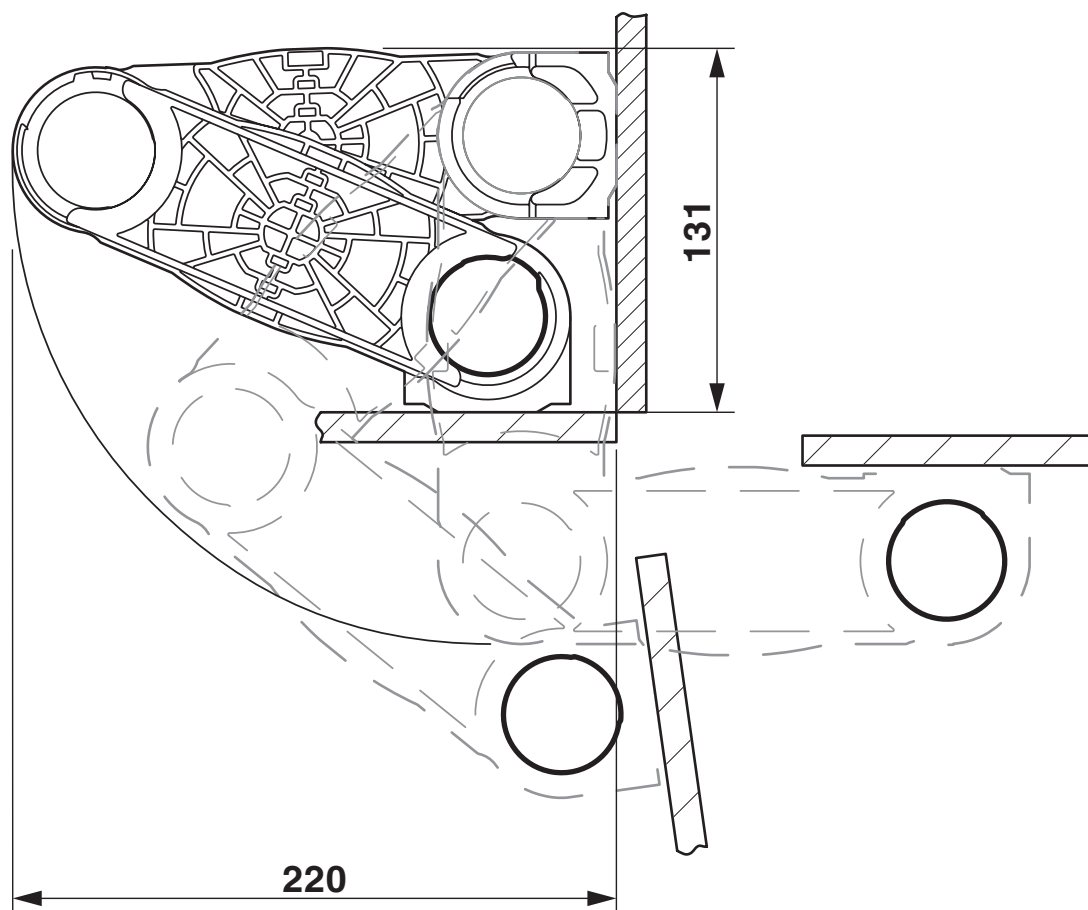
CGS 50 - Sistema passacavi

3071400

<https://www.phoenixcontact.com/it/prodotti/3071400>



Disegno quotato



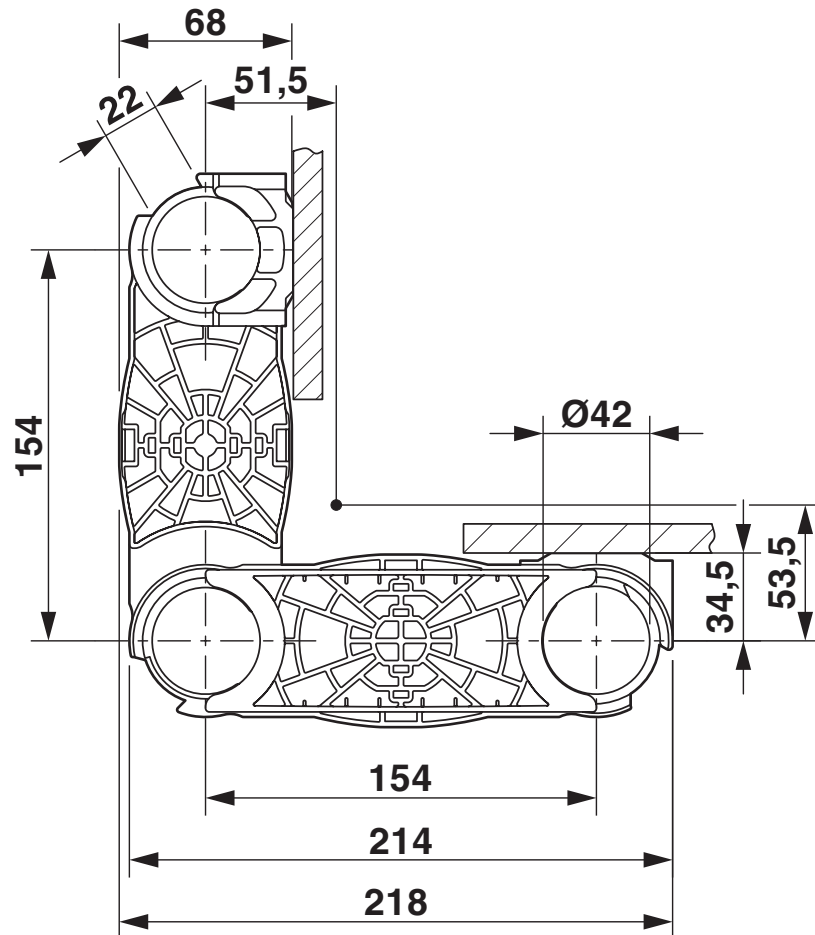
CGS 50 - Sistema passacavi

3071400

<https://www.phoenixcontact.com/it/prodotti/3071400>



Disegno quotato



CGS 50 - Sistema passacavi

3071400

<https://www.phoenixcontact.com/it/prodotti/3071400>



Omologazioni

🔗 To download certificates, visit the product detail page: <https://www.phoenixcontact.com/it/prodotti/3071400>



VDE Zeichengenehmigung

ID omologazione: 40047466

CGS 50 - Sistema passacavi

3071400

<https://www.phoenixcontact.com/it/prodotti/3071400>



Classifiche

ECLASS

ECLASS-13.0	27182811
ECLASS-15.0	27182811

ETIM

ETIM 10.0	EC002620
-----------	----------

UNSPSC

UNSPSC 21.0	39121700
-------------	----------

Environmental product compliance

EU RoHS

Soddisfa i requisiti della direttiva RoHS

Sì, Nessuna deroga

China RoHS

Environment friendly use period (EFUP)

EFUP-E

Nessuna sostanza pericolosa al di sopra dei valori limite

EU REACH SVHC

Avviso di sostanza candidata REACH (n. CAS)

Nessuna sostanza con una percentuale di massa maggiore dello 0,1%