

UKK 5-2R/1K4/UL-UR/10K/O-UL - Componente morsetto componibile

3070613

<https://www.phoenixcontact.com/it/prodotti/3070613>

Si prega di notare che i dati visualizzati in questo PDF sono stati generati dal nostro catalogo online. I dati completi sono disponibili nella documentazione per l'utente. Si applicano le condizioni generali di utilizzo per i download.



Componente morsetto componibile, con due resistenze saldate 1,4 kOhm e 10 kOhm, numero di connessioni: 4, tipo di connessione: Connessione a vite, Sezione di dimensionamento: 4 mm², 1. e 2. piano, sezione: 0,2 mm² - 4 mm², tipo di montaggio: NS 35/7,5, NS 35/15, NS 32, colore: grigio

Dati commerciali

Codice articolo	3070613
Pezzi/conf.	50 Pezzi
Quantità di ordinazione minima	50 Pezzi
Codice vendita	BE1273
Codice prodotto	BE1273
GTIN	4046356580670
Peso per pezzo (confezione inclusa)	15,69 g
Peso per pezzo (confezione esclusa)	15,69 g
Numero tariffa doganale	85369010
Paese di origine	CN

UKK 5-2R/1K4/UL-UR/10K/O-UL - Componente morsetto componibile



3070613

<https://www.phoenixcontact.com/it/prodotti/3070613>

Dati tecnici

Caratteristiche articolo

Tipo di prodotto	Morsetto portacomponenti
Numero collegamenti	4
Numero di file	2
Potenziali	2

Caratteristiche di isolamento

Categoria di sovratensione	III
Grado d'inquinamento	3

Caratteristiche elettriche

Tensione di isolamento di nominale	500 V
Tensione impulsiva di dimensionamento	6 kV

Dati di collegamento

Numero di connessioni per ogni piano	2
Sezione nominale	4 mm ²

1. e 2. piano

Collegamento	Connessione a vite
Filettatura	M3
Coppia di serraggio	0,6 ... 0,8 Nm
Lunghezza del tratto da spelare	8 mm
Calibro a tampone	A4
Attacco a norma	IEC 60947-7-1
Sezione conduttore rigida	0,2 mm ² ... 4 mm ²
Sezione conduttore AWG	24 ... 12 (convertito secondo IEC)
Sezione conduttore flessibile	0,2 mm ² ... 4 mm ²
Sezione conduttore flessibile [AWG]	24 ... 12 (convertito secondo IEC)
Sezione del conduttore flessibile (capocorda senza collare di isolamento)	0,25 mm ² ... 4 mm ²
Sezione del conduttore flessibile (capocorda e collare in plastica)	0,25 mm ² ... 2,5 mm ²
2 conduttori di sezione identica rigidi	0,2 mm ² ... 1,5 mm ²
2 conduttori di sezione identica flessibili	0,2 mm ² ... 1,5 mm ²
2 conduttori della stessa sezione flessibili con puntalino senza collare in plastica	0,25 mm ² ... 1,5 mm ²
2 conduttori di sezione identica flessibili con puntalino TWIN con collare in plastica	0,5 mm ² ... 1,5 mm ²
Sezione nominale	4 mm ²
Tipo di componente	Resistenza MRS25
Valore di resistenza	1,4 Ω
Tolleranza	1 %

UKK 5-2R/1K4/UL-UR/10K/O-UL - Componente morsetto componibile



3070613

<https://www.phoenixcontact.com/it/prodotti/3070613>

Rigidità dielettrica	500 V
Potenza dissipata massima	0,6 W
Tipo di componente	Resistenza MRS25
Valore di resistenza	10 Ω
Tolleranza	1 %
Rigidità dielettrica	500 V
Potenza dissipata massima	0,6 W

Dimensioni

Larghezza	6,2 mm
Spessore della piastra terminale	2,5 mm
Altezza	56 mm
Profondità su NS 32	67 mm
Profondità su NS 35/7,5	62 mm
Profondità su NS 35/15	69,5 mm

Indicazioni materiale

Colore	grigio (RAL 7042)
Classe di combustibilità a norma UL 94	V0
Gruppo materiale isolante	I
Materiale isolante	PA
Inserito materiale isolante statico a freddo	-60 °C
Indice di temperatura relativo materiale isolante (Elec., UL 746 B)	130 °C
Protezione antincendio per veicoli su rotaia (DIN EN 45545-2) R22	HL 1 - HL 3
Protezione antincendio per veicoli su rotaia (DIN EN 45545-2) R23	HL 1 - HL 3
Protezione antincendio per veicoli su rotaia (DIN EN 45545-2) R24	HL 1 - HL 3
Protezione antincendio per veicoli su rotaia (DIN EN 45545-2) R26	HL 1 - HL 3
Infiammabilità della superficie NFPA 130 (ASTM E 162)	superata
Densità ottica specifica dei fumi NFPA 130 (ASTM E 662)	superata
Tossicità dei fumi NFPA 130 (SMP 800C)	superata

Caratteristiche meccaniche

Dati meccanici

Parete laterale aperta	Sì
------------------------	----

Condizioni ambientali e della vita elettrica

Condizioni ambientali

Temperatura ambiente (esercizio)	-60 °C ... 110 °C (Intervallo di temperatura di esercizio compreso l'autoriscaldamento, temperatura di esercizio massima a breve termine cfr. RTI Elec.)
----------------------------------	--

UKK 5-2R/1K4/UL-UR/10K/O-UL - Componente morsetto componibile



3070613

<https://www.phoenixcontact.com/it/prodotti/3070613>

Temperatura ambiente (stoccaggio/trasporto)	-25 °C ... 60 °C (per breve durata, non oltre le 24 h, da -60 °C °C a +70 °C)
Temperatura ambiente (montaggio)	-5 °C ... 70 °C
Temperatura ambiente (attivazione)	-5 °C ... 70 °C
Umidità dell'aria consentita (esercizio)	20 % ... 90 %
Umidità dell'aria consentita (stoccaggio/trasporto)	30 % ... 70 %

Normative e prescrizioni

Attacco a norma	IEC 60947-7-1
-----------------	---------------

Montaggio

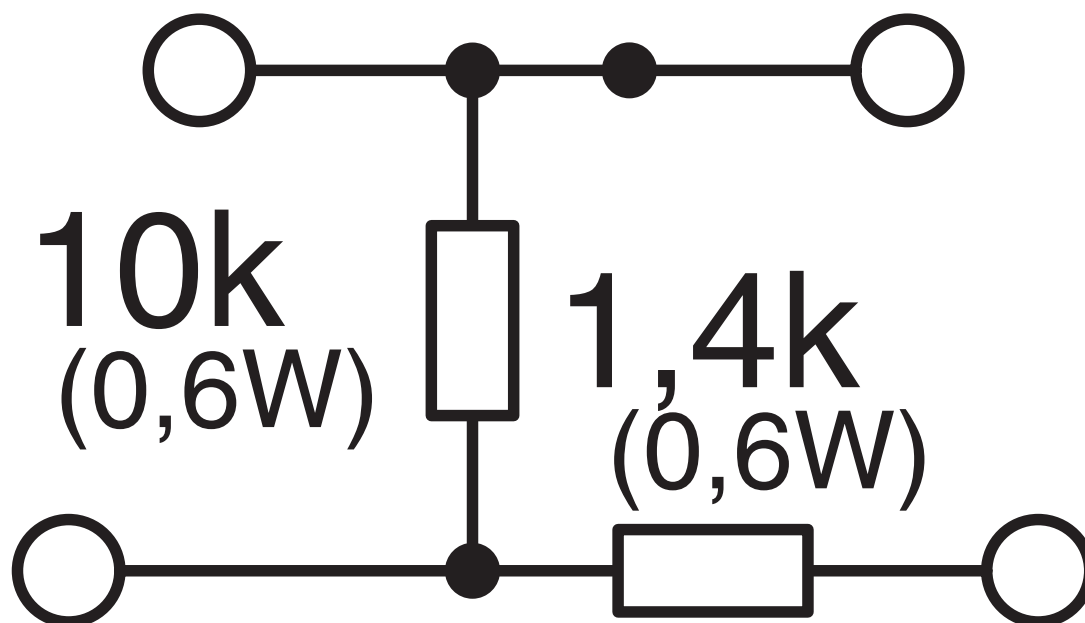
Tipo di montaggio	NS 35/7,5
	NS 35/15
	NS 32

3070613

<https://www.phoenixcontact.com/it/prodotti/3070613>

Disegni

Schema di collegamento



UKK 5-2R/1K4/UL-UR/10K/O-UL - Componente morsetto componibile



3070613

<https://www.phoenixcontact.com/it/prodotti/3070613>

Omologazioni

📄 To download certificates, visit the product detail page: <https://www.phoenixcontact.com/it/prodotti/3070613>



EAC

ID omologazione: KZ7500651131219505

UKK 5-2R/1K4/UL-UR/10K/O-UL - Componente morsetto componibile



3070613

<https://www.phoenixcontact.com/it/prodotti/3070613>

Classifiche

ECLASS

ECLASS-13.0	27250114
ECLASS-15.0	27250114

ETIM

ETIM 10.0	EC000898
-----------	----------

UNSPSC

UNSPSC 21.0	39121400
-------------	----------

UKK 5-2R/1K4/UL-UR/10K/O-UL - Componente morsetto componibile



3070613

<https://www.phoenixcontact.com/it/prodotti/3070613>

Environmental product compliance

EU RoHS

Soddisfa i requisiti della direttiva RoHS	Sì, Nessuna deroga
---	--------------------

China RoHS

Environment friendly use period (EFUP)	EFUP-E
	Nessuna sostanza pericolosa al di sopra dei valori limite

EU REACH SVHC

Avviso di sostanza candidata REACH (n. CAS)	Nessuna sostanza con una percentuale di massa maggiore dello 0,1%
---	---

Phoenix Contact 2026 © - Tutti i diritti riservati
<https://www.phoenixcontact.com>

PHOENIX CONTACT S.p.a.
Via Bellini, 39/41
20095 Cusano Milanino (MI)
+39 02 660591
info_it@phoenixcontact.com