

FTP-3/16S - Connettore di prova



3069984

<https://www.phoenixcontact.com/it/prodotti/3069984>

Si prega di notare che i dati visualizzati in questo PDF sono stati generati dal nostro catalogo online. I dati completi sono disponibili nella documentazione per l'utente. Si applicano le condizioni generali di utilizzo per i download.

Connettore di prova, numero poli: 16, colore: grigio



La figura mostra la versione a 14 poli

I vantaggi

- Facile e rapido grazie al riepilogo funzionale delle operazioni di commutazione
- Economico grazie alla struttura modulare adatta alle proprie esigenze e all'utilizzo di accessori standard CLIPLINE complete
- Salvaspazio grazie a connettori femmina di prova disposti in modo sfalsato
- Massima sicurezza con cortocircuito convertitore anticipato e automatico
- Il cortocircuito del convertitore generato automaticamente e l'esecuzione con protezione da contatti accidentali offrono la massima sicurezza di misurazione
- Il contatto di commutazione integrato è stato appositamente studiato per soddisfare i requisiti più elevati, l'impiego di materiali pregiati garantisce una trasmissione sicura del segnale anche dopo molteplici azionamenti

Dati commerciali

Codice articolo	3069984
Pezzi/conf.	1 Pezzi
Quantità di ordinazione minima	1 Pezzi
Codice vendita	BE6113
Codice prodotto	BE6113
GTIN	4055626396088
Peso per pezzo (confezione inclusa)	723,6 g
Peso per pezzo (confezione esclusa)	588,22 g
Numero tariffa doganale	85366990
Paese di origine	PL

FTP-3/16S - Connettore di prova

3069984

<https://www.phoenixcontact.com/it/prodotti/3069984>

Dati tecnici

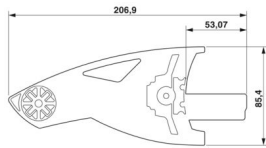
Caratteristiche articolo

Tipo di prodotto	Spine di prova
Famiglia di prodotti	FAME 3
Numero di poli	16
Passo	8,2 mm
Potenziali	16

Dati di collegamento

Coppia di serraggio presa di prova	0,5
------------------------------------	-----

Dimensioni

Disegno quotato	
Larghezza	156,1 mm
Altezza	86 mm
Passo	8,2 mm

Indicazioni materiale

Colore	grigio (RAL 7042)
Classe di combustibilità a norma UL 94	V0
Materiale isolante	PA

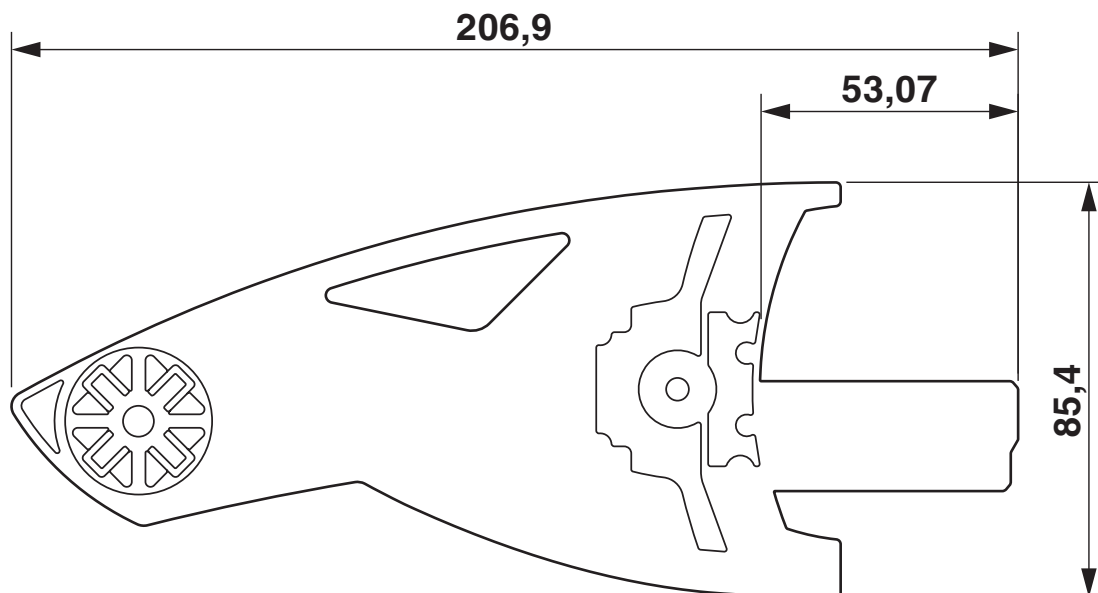
Condizioni ambientali e della vita elettrica

Condizioni ambientali

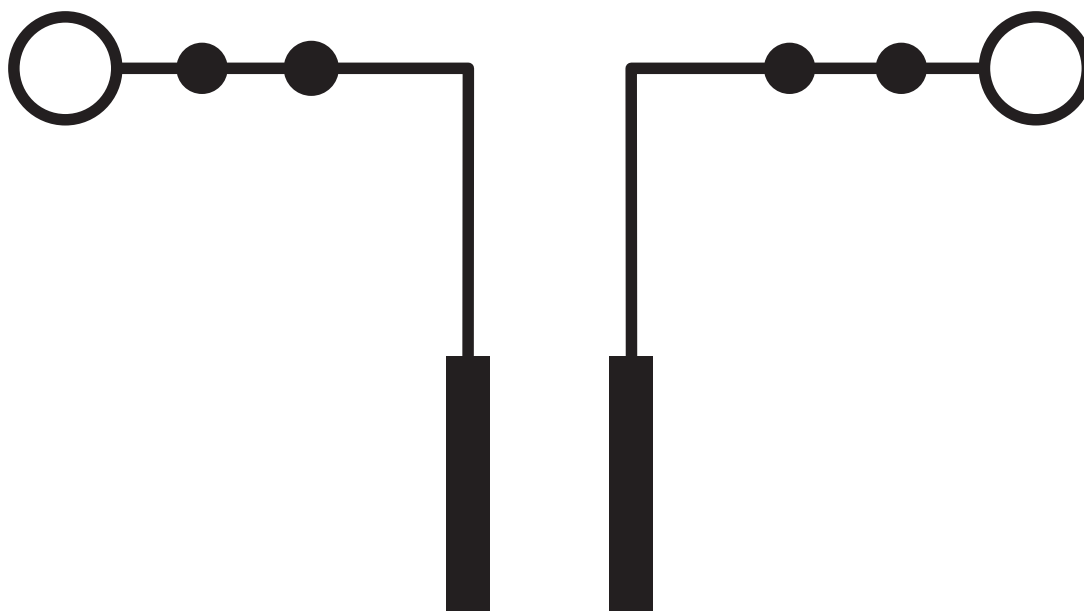
Temperatura ambiente (esercizio)	-60 °C ... 105 °C (Temperatura di esercizio massima per breve tempo, vedi RTI Elec.)
Temperatura ambiente (stoccaggio/trasporto)	-25 °C ... 60 °C (per breve durata, non oltre le 24 h, da -60 °C a +70 °C)
Temperatura ambiente (montaggio)	-5 °C ... 70 °C
Temperatura ambiente (attivazione)	-5 °C ... 70 °C
Umidità dell'aria consentita (stoccaggio/trasporto)	30 % ... 70 %

Disegni

Disegno quotato



Schema di collegamento



FTP-3/16S - Connettore di prova



3069984

<https://www.phoenixcontact.com/it/prodotti/3069984>

Omologazioni

To download certificates, visit the product detail page: <https://www.phoenixcontact.com/it/prodotti/3069984>



cULus Recognized

ID omologazione: E60425



cULus Recognized

ID omologazione: E60425

	Tensione nominale U_N	Corrente nominale I_N	Sezione AWG	Sezione mm^2
B				
	600 V	31 A	-	-
C				
	600 V	31 A	-	-
F				
	690 V	31 A	-	-

FTP-3/16S - Connettore di prova



3069984

<https://www.phoenixcontact.com/it/prodotti/3069984>

Classifiche

ECLASS

ECLASS-13.0	27250304
ECLASS-15.0	27250304

ETIM

ETIM 10.0	EC002555
-----------	----------

UNSPSC

UNSPSC 21.0	20122000
-------------	----------

FTP-3/16S - Connettore di prova



3069984

<https://www.phoenixcontact.com/it/prodotti/3069984>

Environmental product compliance

EU RoHS

Soddisfa i requisiti della direttiva RoHS	Sì, Nessuna deroga
---	--------------------

China RoHS

Environment friendly use period (EFUP)	EFUP-E
	Nessuna sostanza pericolosa al di sopra dei valori limite

EU REACH SVHC

Avviso di sostanza candidata REACH (n. CAS)	Nessuna sostanza con una percentuale di massa maggiore dello 0,1%
---	---

Phoenix Contact 2026 © - Tutti i diritti riservati
<https://www.phoenixcontact.com>

PHOENIX CONTACT S.p.a.
Via Bellini, 39/41
20095 Cusano Milanino (MI)
+39 02 660591
info_it@phoenixcontact.com