

PTWE 6-2/14 - Connettore a innesto di prova



3069837

<https://www.phoenixcontact.com/it/prodotti/3069837>

Si prega di notare che i dati visualizzati in questo PDF sono stati generati dal nostro catalogo online. I dati completi sono disponibili nella documentazione per l'utente. Si applicano le condizioni generali di utilizzo per i download.



Connettore a innesto di prova, tensione nominale: 400 V, numero di connessioni: 28, numero poli: 14, tipo di connessione: Connessione Push-in, Sezione di dimensionamento: 6 mm², 1. piano, sezione: 0,5 mm² - 10 mm², tipo di montaggio: Montaggio a parete, colore: grigio

I vantaggi

- Economico grazie alla struttura modulare adatta alle proprie esigenze e all'utilizzo di accessori standard CLIPLINE complete
- Salvaspazio grazie a connettori di prova compatti e modulari
- Massima sicurezza con cortocircuito convertitore anticipato e automatico
- Il contatto di commutazione integrato è stato appositamente studiato per soddisfare i requisiti più elevati, l'impiego di materiali pregiati garantisce una trasmissione sicura del segnale anche dopo molteplici azionamenti

Dati commerciali

Codice articolo	3069837
Pezzi/conf.	1 Pezzi
Quantità di ordinazione minima	1 Pezzi
Nota	Produzione su ordinazione (non è possibile effettuare resi)
Codice vendita	BE6112
Codice prodotto	BE6112
GTIN	4046356962155
Peso per pezzo (confezione inclusa)	423,5 g
Peso per pezzo (confezione esclusa)	423,5 g
Numero tariffa doganale	85369010
Paese di origine	PL

Dati tecnici

Caratteristiche articolo

Tipo di prodotto	Presa per spina di prova
Famiglia di prodotti	FAME 2
Numero di poli	14
Passo	8,2 mm
Numero collegamenti	28
Numero di file	1
Potenziali	14

Caratteristiche di isolamento

Categoria di sovratensione	III
----------------------------	-----

Caratteristiche elettriche

Tensione impulsiva di dimensionamento	4 kV
Potenza dissipata massima in condizioni nominali	1,31 W
Tensione impulsiva di prova	5 kV

Dati di collegamento

Numero di connessioni per ogni piano	28
Sezione nominale	6 mm ²

1. piano

Collegamento	Connessione Push-in
Lunghezza del tratto da spelare	12 mm
Calibro a tampone	A5
Attacco a norma	IEC 60947-7-1
Sezione conduttore rigida	0,5 mm ² ... 10 mm ²
Sezione conduttore AWG	20 ... 8 (convertito secondo IEC)
Sezione conduttore flessibile	0,5 mm ² ... 6 mm ²
Sezione conduttore flessibile [AWG]	20 ... 10 (convertito secondo IEC)
Sezione del conduttore flessibile (capocorda senza collare di isolamento)	0,5 mm ² ... 6 mm ²
Sezione del conduttore flessibile (capocorda e collare in plastica)	0,5 mm ² ... 6 mm ²
2 conduttori di sezione identica flessibili con puntalino TWIN con collare in plastica	0,5 mm ² ... 1,5 mm ²
Sezione nominale	6 mm ²
Corrente di carico massima	30 A (con una sezione conduttore di 6 mm ²)
Tensione nominale	400 V AC/DC

1. piano Sezioni di collegamento dirette a innesto

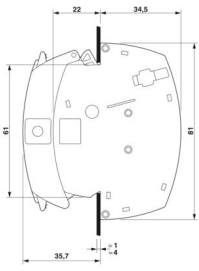
Sezione conduttore rigida	1 mm ² ... 10 mm ²
Sezione del conduttore flessibile (capocorda senza collare di isolamento)	1 mm ² ... 6 mm ²
Sezione del conduttore flessibile (capocorda e collare in plastica)	1 mm ² ... 6 mm ²

PTWE 6-2/14 - Connettore a innesto di prova

3069837

<https://www.phoenixcontact.com/it/prodotti/3069837>

Dimensioni

Disegno quotato	
Larghezza	147,6 mm
Altezza	81 mm
Profondità	56,5 mm
Passo	8,2 mm
Spess. parete	1 mm ... 4 mm

Indicazioni materiale

Colore	grigio (RAL 7042)
Classe di combustibilità a norma UL 94	V0
Gruppo materiale isolante	I
Materiale isolante	PA
Inserto materiale isolante statico a freddo	-60 °C
Indice di temperatura materiale isolante (DIN EN 60216-1 (VDE 0304-21))	125 °C
Indice di temperatura relativo materiale isolante (Elec., UL 746 B)	130 °C
Protezione antincendio per veicoli su rotaia (DIN EN 45545-2) R22	HL 1 - HL 3
Protezione antincendio per veicoli su rotaia (DIN EN 45545-2) R23	HL 1 - HL 3
Protezione antincendio per veicoli su rotaia (DIN EN 45545-2) R24	HL 1 - HL 3
Protezione antincendio per veicoli su rotaia (DIN EN 45545-2) R26	HL 1 - HL 3
Sviluppo di calore cono calorimetrico NFPA 130 (ASTM E 1354)	27,5 MJ/kg
Infiammabilità della superficie NFPA 130 (ASTM E 162)	superata
Densità ottica specifica dei fumi NFPA 130 (ASTM E 662)	superata
Tossicità dei fumi NFPA 130 (SMP 800C)	superata

Controlli elettrici

Prova di tensione impulsiva

Tensione di prova valore nominale	4,8 kV
Risultato	Prova superata

Test temperatura ambientale

Requisito verifica di riscaldamento	Aumento di temperatura ≤ 45 K
Risultato	Prova superata

3069837

<https://www.phoenixcontact.com/it/prodotti/3069837>

Resistenza alla corrente di breve durata 4 mm ²	0,5 kA
	0,3 kA
	0,15 kA
Risultato	Prova superata

Rigidità dielettrica a frequenza di rete

Tensione di prova valore nominale	1,89 kV
Risultato	Prova superata

Caratteristiche meccaniche

Note generali

Fissaggio morsetti	0,8 Nm ... 1 Nm
--------------------	-----------------

Dati meccanici

Parete laterale aperta	No
------------------------	----

Controlli meccanici

Resistenza meccanica

Risultato	Prova superata
-----------	----------------

Fissaggio sul supporto

Forza di prova valore nominale	5 N
Risultato	Prova superata
Nota	Per le dimensioni del foro su parete vedere l'allegato.

Prova di integrità e stabilità dei conduttori

Velocità di rotazione	10 giri/min
Giri	135
Sezione conduttore/peso	0,5 mm ² /0,3 kg
	6 mm ² /1,4 kg
	10 mm ² /2 kg
Risultato	Prova superata

Condizioni ambientali e della vita elettrica

Invecchiamento

Cicli di temperatura	192
Risultato	Prova superata

Prova di fiamma ad ago

Durata di applicazione	30 s
Risultato	Prova superata

Vibrazioni/rumori a banda larga

Specifica di prova	DIN EN 50155 (VDE 0115-200):2008-03
Spettro	Controllo della vita elettrica categoria 2, montato su carrello
Frequenza	f ₁ = 5 Hz fino a f ₂ = 250 Hz

3069837

<https://www.phoenixcontact.com/it/prodotti/3069837>

Livello ASD	6,12 (m/s ²)/Hz
Accelerazione	3,12g
Durata di prova per asse	5 h
Direzioni di prova	Asse X, Y e Z
Risultato	Prova superata

Urti

Specifica di prova	DIN EN 50155 (VDE 0115-200):2008-03
Forma d'urto	Semisinusoidale
Accelerazione	30g
Durata urti	18 ms
Numero di urti per direzione	3
Direzioni di prova	Asse X, Y e Z (pos. e neg.)
Risultato	Prova superata

Condizioni ambientali

Temperatura ambiente (stoccaggio/trasporto)	-25 °C ... 60 °C (per breve durata, non oltre le 24 h, da -60 °C °C a +70 °C)
Temperatura ambiente (montaggio)	-5 °C ... 70 °C
Temperatura ambiente (attivazione)	-5 °C ... 70 °C
Umidità dell'aria consentita (stoccaggio/trasporto)	30 % ... 70 %

Normative e prescrizioni

Attacco a norma	IEC 60947-7-1
-----------------	---------------

Montaggio

Tipo di montaggio	Montaggio a parete
Fissaggio morsetti	0,8 Nm ... 1 Nm

Disegni

Disegno quotato



Disegno quotato



Schema di collegamento



PTWE 6-2/14 - Connettore a innesto di prova




3069837


<https://www.phoenixcontact.com/it/prodotti/3069837>

Omologazioni

To download certificates, visit the product detail page: <https://www.phoenixcontact.com/it/prodotti/3069837>

 CSA ID omologazione: 13631				
	Tensione nominale U_N	Corrente nominale I_N	Sezione AWG	Sezione mm^2
B	300 V	20 A	20 - 8	-
C	300 V	20 A	20 - 8	-
D	600 V	5 A	20 - 8	-

 EAC ID omologazione: RU C-DE.BL08.B.00682				
---	--	--	--	--

 cULus Recognized ID omologazione: E60425				
	Tensione nominale U_N	Corrente nominale I_N	Sezione AWG	Sezione mm^2
B	300 V	20 A	20 - 8	-
C	300 V	20 A	20 - 8	-
F	690 V	20 A	20 - 8	-
D	600 V	5 A	20 - 8	-

3069837

<https://www.phoenixcontact.com/it/prodotti/3069837>

Classifiche

ECLASS

ECLASS-13.0	27250190
ECLASS-15.0	27250190

ETIM

ETIM 10.0	EC002848
-----------	----------

UNSPSC

UNSPSC 21.0	39121400
-------------	----------

3069837

<https://www.phoenixcontact.com/it/prodotti/3069837>

Environmental product compliance

EU RoHS

Soddisfa i requisiti della direttiva RoHS	Sì, Nessuna deroga
---	--------------------

China RoHS

Environment friendly use period (EFUP)	EFUP-E
	Nessuna sostanza pericolosa al di sopra dei valori limite

EU REACH SVHC

Avviso di sostanza candidata REACH (n. CAS)	Nessuna sostanza con una percentuale di massa maggiore dello 0,1%
---	---

Phoenix Contact 2026 © - Tutti i diritti riservati
<https://www.phoenixcontact.com>

PHOENIX CONTACT S.p.a.
Via Bellini, 39/41
20095 Cusano Milanino (MI)
+39 02 660591
info_it@phoenixcontact.com