

FTPR-2/E7 - Connettore di prova



3069486

<https://www.phoenixcontact.com/it/prodotti/3069486>

Si prega di notare che i dati visualizzati in questo PDF sono stati generati dal nostro catalogo online. I dati completi sono disponibili nella documentazione per l'utente. Si applicano le condizioni generali di utilizzo per i download.

Connettore di prova, con manopola, codifica VDE tipo E7, tensione nominale: 400 V, corrente nominale: 24 A, numero poli: 7, Sezione di dimensionamento: 2,5 mm², colore: grigio



I vantaggi

- Economico grazie alla struttura modulare adatta alle proprie esigenze e all'utilizzo di accessori standard CLIPLINE complete
- Facile e rapido grazie al riepilogo funzionale delle operazioni di commutazione
- Salvaspazio grazie a connettori femmina di prova disposti in modo sfalsato
- Sicuro grazie al comando guidato con manopola girevole brevettata
- Il contatto di commutazione integrato è stato appositamente studiato per soddisfare i requisiti più elevati, l'impiego di materiali pregiati garantisce una trasmissione sicura del segnale anche dopo molteplici azionamenti
- Il cortocircuito del convertitore generato automaticamente e l'esecuzione con protezione da contatti accidentali offrono la massima sicurezza di misurazione
- Massima sicurezza con cortocircuito convertitore anticipato e automatico

Dati commerciali

Codice articolo	3069486
Pezzi/conf.	1 Pezzi
Quantità di ordinazione minima	1 Pezzi
Codice vendita	BE6112
Codice prodotto	BE6112
GTIN	4046356943710
Peso per pezzo (confezione inclusa)	462,9 g
Peso per pezzo (confezione esclusa)	462,9 g
Numero tariffa doganale	85366990
Paese di origine	PL

FTPR-2/E7 - Connettore di prova

3069486

<https://www.phoenixcontact.com/it/prodotti/3069486>

Dati tecnici

Note

Note generali	Uno schema elettrico dettagliato è disponibile alla voce Downloads Varie
---------------	--

Caratteristiche articolo

Tipo di prodotto	Spine di prova
Famiglia di prodotti	FAME 2
Numero di poli	7
Passo	8,2 mm
Potenziali	7

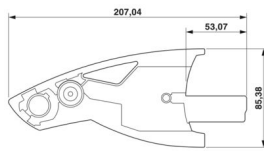
Caratteristiche elettriche

Potenza dissipata massima in condizioni nominali	1,31 W
--	--------

Dati di collegamento

Sezione nominale	6 mm ²
Coppia di serraggio presa di prova	0,5
Nota	La sezione del conduttore dipende dal capocorda utilizzato
Sezione conduttore flessibile	0,5 mm ² ... 2,5 mm ²
Sezione conduttore flessibile [AWG]	20 ... 14 (convertito secondo IEC)
Sezione nominale	2,5 mm ²
Corrente nominale	24 A
Corrente di carico massima	24 A
Tensione nominale	400 V AC/DC

Dimensioni

Disegno quotato	
Larghezza	71 mm
Altezza	86 mm
Passo	8,2 mm

Indicazioni materiale

Colore	grigio (RAL 7042)
Classe di combustibilità a norma UL 94	V0
Materiale isolante	PA
Inserto materiale isolante statico a freddo	-60 °C
Indice di temperatura materiale isolante (DIN EN 60216-1 (VDE 0304-21))	125 °C

3069486

<https://www.phoenixcontact.com/it/prodotti/3069486>

Indice di temperatura relativo materiale isolante (Elec., UL 746 B)	130 °C
Protezione antincendio per veicoli su rotaia (DIN EN 45545-2) R22	HL 1 - HL 3
Protezione antincendio per veicoli su rotaia (DIN EN 45545-2) R23	HL 1 - HL 3
Protezione antincendio per veicoli su rotaia (DIN EN 45545-2) R24	HL 1 - HL 3
Protezione antincendio per veicoli su rotaia (DIN EN 45545-2) R26	HL 1 - HL 3
Sviluppo di calore cono calorimetrico NFPA 130 (ASTM E 1354)	27,5 MJ/kg
Infiammabilità della superficie NFPA 130 (ASTM E 162)	superata
Densità ottica specifica dei fumi NFPA 130 (ASTM E 662)	superata
Tossicità dei fumi NFPA 130 (SMP 800C)	superata

Condizioni ambientali e della vita elettrica

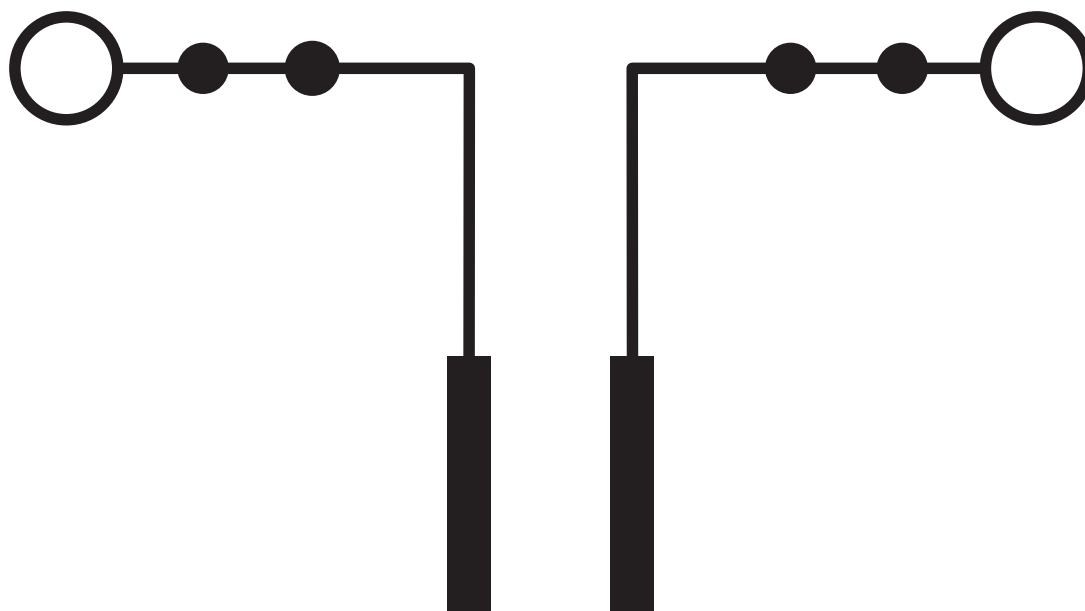
Condizioni ambientali

Temperatura ambiente (stoccaggio/trasporto)	-25 °C ... 60 °C (per breve durata, non oltre le 24 h, da -60 °C °C a +70 °C)
Temperatura ambiente (montaggio)	-5 °C ... 70 °C
Temperatura ambiente (attivazione)	-5 °C ... 70 °C
Umidità dell'aria consentita (stoccaggio/trasporto)	30 % ... 70 %

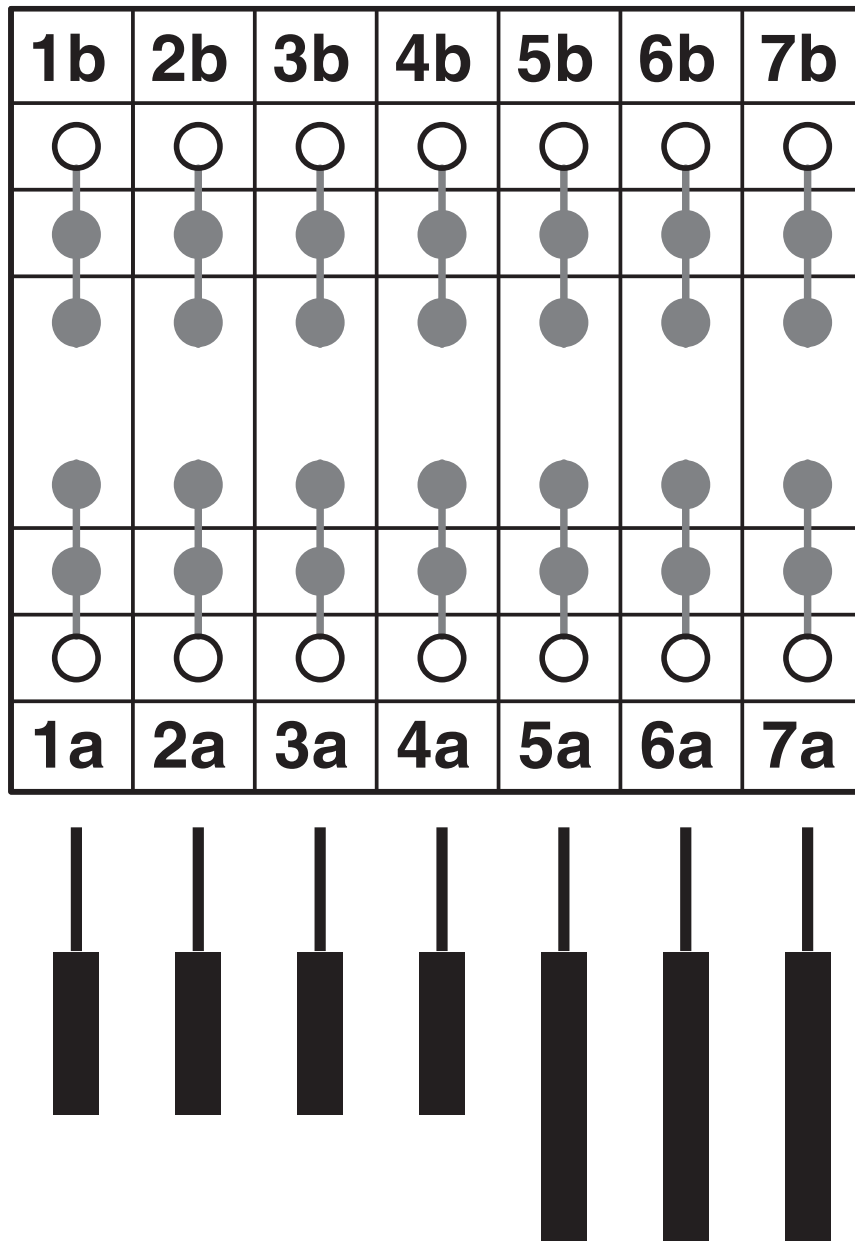
Disegni



Schema di collegamento



Schema di collegamento



Lo schema elettrico mostra il connettore a innesto di prova con spina di prova inserita

3069486

<https://www.phoenixcontact.com/it/prodotti/3069486>

Omologazioni

To download certificates, visit the product detail page: <https://www.phoenixcontact.com/it/prodotti/3069486>

 cULus Recognized ID omologazione: E60425				
	Tensione nominale U_N	Corrente nominale I_N	Sezione AWG	Sezione mm^2
B	300 V	31 A	-	-
C	300 V	31 A	-	-
F	690 V	31 A	-	-
D	600 V	5 A	-	-

 CSA ID omologazione: 13631				
	Tensione nominale U_N	Corrente nominale I_N	Sezione AWG	Sezione mm^2
B	300 V	31 A	-	-
C	300 V	31 A	-	-
D	600 V	5 A	-	-

 EAC ID omologazione: KZ7500651131219505				
---	--	--	--	--

3069486

<https://www.phoenixcontact.com/it/prodotti/3069486>

Classifiche

ECLASS

ECLASS-13.0	27250304
ECLASS-15.0	27250304

ETIM

ETIM 10.0	EC002555
-----------	----------

UNSPSC

UNSPSC 21.0	20122000
-------------	----------

Environmental product compliance

EU RoHS

Soddisfa i requisiti della direttiva RoHS	Sì
con eccezione delle deroghe, se note	6(c)

China RoHS

Environment friendly use period (EFUP)	EFUP-50
	Una tabella per la dichiarazione China RoHS in base all'articolo è disponibile nell'area di download di ciascun articolo alla voce "Dichiarazione del produttore". Per tutti gli articoli con EFUP-E non viene allestita né richiesta alcuna tabella per la dichiarazione China RoHS.

EU REACH SVHC

Avviso di sostanza candidata REACH (n. CAS)	Lead(n. CAS: 7439-92-1)
SCIP	bd8bd870-4b74-432b-83cb-96d8baa42bb4