

FTPR-2/A7 - Connettore di prova



3069484

<https://www.phoenixcontact.com/it/prodotti/3069484>

Si prega di notare che i dati visualizzati in questo PDF sono stati generati dal nostro catalogo online. I dati completi sono disponibili nella documentazione per l'utente. Si applicano le condizioni generali di utilizzo per i download.

Connettore di prova, con manopola, codifica VDE tipo A7, tensione nominale: 400 V, corrente nominale: 24 A, numero poli: 7, tipo di connessione: Attacco capocorda, Sezione di dimensionamento: 2,5 mm², colore: grigio



I vantaggi

- Facile e rapido grazie al riepilogo funzionale delle operazioni di commutazione
- Salvaspazio grazie a connettori femmina di prova disposti in modo sfalsato
- Economico grazie alla struttura modulare adatta alle proprie esigenze e all'utilizzo di accessori standard CLIPLINE complete
- Sicuro grazie al comando guidato con manopola girevole brevettata
- Il contatto di commutazione integrato è stato appositamente studiato per soddisfare i requisiti più elevati, l'impiego di materiali pregiati garantisce una trasmissione sicura del segnale anche dopo molteplici azionamenti
- Massima sicurezza con cortocircuito convertitore anticipato e automatico
- Il cortocircuito del convertitore generato automaticamente e l'esecuzione con protezione da contatti accidentali offrono la massima sicurezza di misurazione

Dati commerciali

| | |
|-------------------------------------|---------------|
| Codice articolo | 3069484 |
| Pezzi/conf. | 1 Pezzi |
| Quantità di ordinazione minima | 1 Pezzi |
| Codice vendita | BE6112 |
| Codice prodotto | BE6112 |
| GTIN | 4046356943703 |
| Peso per pezzo (confezione inclusa) | 468,6 g |
| Peso per pezzo (confezione esclusa) | 468 g |
| Numero tariffa doganale | 85366990 |
| Paese di origine | PL |

FTPR-2/A7 - Connettore di prova



3069484

<https://www.phoenixcontact.com/it/prodotti/3069484>

Dati tecnici

Note

| | |
|---------------|--|
| Note generali | Uno schema elettrico dettagliato è disponibile alla voce Downloads Varie |
|---------------|--|

Caratteristiche articolo

| | |
|----------------------|----------------|
| Tipo di prodotto | Spine di prova |
| Famiglia di prodotti | FAME 2 |
| Numero di poli | 7 |
| Passo | 8,2 mm |
| Potenziali | 7 |

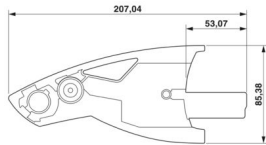
Caratteristiche elettriche

| | |
|--|--------|
| Potenza dissipata massima in condizioni nominali | 1,31 W |
|--|--------|

Dati di collegamento

| | |
|-------------------------------------|--|
| Sezione nominale | 6 mm ² |
| Coppia di serraggio presa di prova | 0,5 |
| Collegamento | Attacco capocorda |
| Nota | La sezione del conduttore dipende dal capocorda utilizzato |
| Sezione conduttore flessibile | 0,5 mm ² ... 2,5 mm ² |
| Sezione conduttore flessibile [AWG] | 20 ... 14 (convertito secondo IEC) |
| Sezione nominale | 2,5 mm ² |
| Corrente nominale | 24 A |
| Corrente di carico massima | 24 A |
| Tensione nominale | 400 V AC/DC |

Dimensioni

| | |
|-----------------|--|
| Disegno quotato |  |
| Larghezza | 71 mm |
| Altezza | 86 mm |
| Passo | 8,2 mm |

Indicazioni materiale

| | |
|---|-------------------|
| Colore | grigio (RAL 7042) |
| Classe di combustibilità a norma UL 94 | V0 |
| Materiale isolante | PA |
| Insero materiale isolante statico a freddo | -60 °C |
| Indice di temperatura materiale isolante (DIN EN 60216-1 (VDE | 125 °C |

3069484

<https://www.phoenixcontact.com/it/prodotti/3069484>

| | |
|---|-------------|
| 0304-21)) | |
| Indice di temperatura relativo materiale isolante (Elec., UL 746 B) | 130 °C |
| Protezione antincendio per veicoli su rotaia (DIN EN 45545-2) R22 | HL 1 - HL 3 |
| Protezione antincendio per veicoli su rotaia (DIN EN 45545-2) R23 | HL 1 - HL 3 |
| Protezione antincendio per veicoli su rotaia (DIN EN 45545-2) R24 | HL 1 - HL 3 |
| Protezione antincendio per veicoli su rotaia (DIN EN 45545-2) R26 | HL 1 - HL 3 |
| Sviluppo di calore cono calorimetrico NFPA 130 (ASTM E 1354) | 27,5 MJ/kg |
| Infiammabilità della superficie NFPA 130 (ASTM E 162) | superata |
| Densità ottica specifica dei fumi NFPA 130 (ASTM E 662) | superata |
| Tossicità dei fumi NFPA 130 (SMP 800C) | superata |

Condizioni ambientali e della vita elettrica

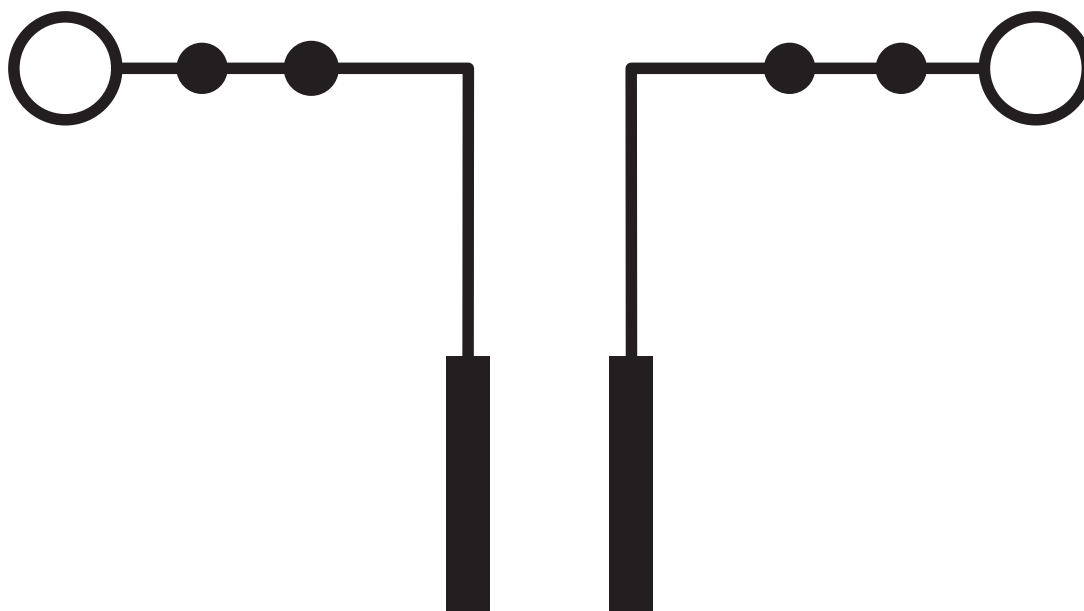
Condizioni ambientali

| | |
|---|---|
| Temperatura ambiente (stoccaggio/trasporto) | -25 °C ... 60 °C (per breve durata, non oltre le 24 h, da -60 °C °C a +70 °C) |
| Temperatura ambiente (montaggio) | -5 °C ... 70 °C |
| Temperatura ambiente (attivazione) | -5 °C ... 70 °C |
| Umidità dell'aria consentita (stoccaggio/trasporto) | 30 % ... 70 % |

Disegni



Schema di collegamento



3069484

<https://www.phoenixcontact.com/it/prodotti/3069484>

Omologazioni

📄 To download certificates, visit the product detail page: <https://www.phoenixcontact.com/it/prodotti/3069484>

|  cULus Recognized ID omologazione: E60425 | | | | |
|--|-------------------------|-------------------------|-------------|----------------|
| | Tensione nominale U_N | Corrente nominale I_N | Sezione AWG | Sezione mm^2 |
| B | 300 V | 31 A | - | - |
| C | 300 V | 31 A | - | - |
| F | 690 V | 31 A | - | - |
| D | 600 V | 5 A | - | - |

|  CSA ID omologazione: 13631 | | | | |
|--|-------------------------|-------------------------|-------------|----------------|
| | Tensione nominale U_N | Corrente nominale I_N | Sezione AWG | Sezione mm^2 |
| B | 300 V | 31 A | - | - |
| C | 300 V | 31 A | - | - |
| D | 600 V | 5 A | - | - |

|  EAC ID omologazione: KZ7500651131219505 | | | | |
|---|--|--|--|--|
|---|--|--|--|--|

FTPR-2/A7 - Connettore di prova



3069484

<https://www.phoenixcontact.com/it/prodotti/3069484>

Classifiche

ECLASS

| | |
|-------------|----------|
| ECLASS-13.0 | 27250304 |
| ECLASS-15.0 | 27250304 |

ETIM

| | |
|-----------|----------|
| ETIM 10.0 | EC002555 |
|-----------|----------|

UNSPSC

| | |
|-------------|----------|
| UNSPSC 21.0 | 20122000 |
|-------------|----------|

Environmental product compliance

EU RoHS

| | |
|---|------|
| Soddisfa i requisiti della direttiva RoHS | Sì |
| con eccezione delle deroghe, se note | 6(c) |

China RoHS

| | |
|--|---|
| Environment friendly use period (EFUP) | EFUP-50 |
| | Una tabella per la dichiarazione China RoHS in base all'articolo è disponibile nell'area di download di ciascun articolo alla voce "Dichiarazione del produttore". Per tutti gli articoli con EFUP-E non viene allestita né richiesta alcuna tabella per la dichiarazione China RoHS. |

EU REACH SVHC

| | |
|---|--------------------------------------|
| Avviso di sostanza candidata REACH (n. CAS) | Lead(n. CAS: 7439-92-1) |
| SCIP | 3a5c222e-71de-4ea0-b308-7d266dd82ff9 |