

PTWE 6-2/B19 - Connettore a innesto di prova



3069442

<https://www.phoenixcontact.com/it/prodotti/3069442>

Si prega di notare che i dati visualizzati in questo PDF sono stati generati dal nostro catalogo online. I dati completi sono disponibili nella documentazione per l'utente. Si applicano le condizioni generali di utilizzo per i download.



Connettore a innesto di prova, Codifica VDE tipo B19, tensione nominale: 400 V, numero di connessioni: 38, numero poli: 19, tipo di connessione: Connessione Push-in, Sezione di dimensionamento: 6 mm², 1. piano, sezione: 0,5 mm² - 10 mm², tipo di montaggio: Montaggio a parete, colore: grigio

I vantaggi

- Economico grazie alla struttura modulare adatta alle proprie esigenze e all'utilizzo di accessori standard CLIPLINE complete
- Salvaspazio grazie a connettori di prova compatti e modulari
- Massima sicurezza con cortocircuito convertitore anticipato e automatico
- Il contatto di commutazione integrato è stato appositamente studiato per soddisfare i requisiti più elevati, l'impiego di materiali pregiati garantisce una trasmissione sicura del segnale anche dopo molteplici azionamenti

Dati commerciali

Codice articolo	3069442
Pezzi/conf.	1 Pezzi
Quantità di ordinazione minima	1 Pezzi
Codice vendita	BE6112
Codice prodotto	BE6112
GTIN	4046356907743
Peso per pezzo (confezione inclusa)	570 g
Peso per pezzo (confezione esclusa)	549,3 g
Numero tariffa doganale	85369010
Paese di origine	PL

Dati tecnici

Note

Note generali	Uno schema elettrico dettagliato è disponibile alla voce Downloads Varie
---------------	--

Caratteristiche articolo

Tipo di prodotto	Presca per spina di prova
Famiglia di prodotti	FAME 2
Numero di poli	19
Passo	8,2 mm
Numero collegamenti	38
Numero di file	1
Potenziali	19

Caratteristiche di isolamento

Categoria di sovratensione	III
----------------------------	-----

Caratteristiche elettriche

Tensione impulsiva di dimensionamento	4 kV
Potenza dissipata massima in condizioni nominali	1,31 W
Tensione impulsiva di prova	5 kV

Dati di collegamento

Numero di connessioni per ogni piano	38
Sezione nominale	6 mm ²

1. piano

Collegamento	Connessione Push-in
Lunghezza del tratto da spelare	12 mm
Calibro a tampone	A5
Attacco a norma	IEC 60947-7-1
Sezione conduttore rigida	0,5 mm ² ... 10 mm ²
Sezione conduttore AWG	20 ... 8 (convertito secondo IEC)
Sezione conduttore flessibile	0,5 mm ² ... 6 mm ²
Sezione conduttore flessibile [AWG]	20 ... 10 (convertito secondo IEC)
Sezione del conduttore flessibile (capocorda senza collare di isolamento)	0,5 mm ² ... 6 mm ²
Sezione del conduttore flessibile (capocorda e collare in plastica)	0,5 mm ² ... 6 mm ²
2 conduttori di sezione identica flessibili con puntalino TWIN con collare in plastica	0,5 mm ² ... 1,5 mm ²
Sezione nominale	6 mm ²
Corrente di carico massima	30 A (con una sezione conduttore di 6 mm ²)
Tensione nominale	400 V AC/DC

1. piano Sezioni di collegamento dirette a innesto

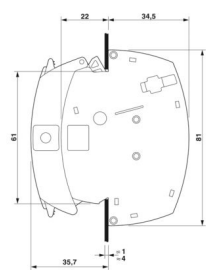
PTWE 6-2/B19 - Connettore a innesto di prova

3069442

<https://www.phoenixcontact.com/it/prodotti/3069442>

Sezione conduttore rigida	1 mm ² ... 10 mm ²
Sezione del conduttore flessibile (capocorda senza collare di isolamento)	1 mm ² ... 6 mm ²
Sezione del conduttore flessibile (capocorda e collare in plastica)	1 mm ² ... 6 mm ²

Dimensioni

Disegno quotato	
Larghezza	188,6 mm
Altezza	100 mm
Profondità	56,5 mm
Passo	8,2 mm
Spess. parete	1 mm ... 4 mm

Indicazioni materiale

Colore	grigio (RAL 7042)
Classe di combustibilità a norma UL 94	V0
Gruppo materiale isolante	I
Materiale isolante	PA
Insero materiale isolante statico a freddo	-60 °C
Indice di temperatura materiale isolante (DIN EN 60216-1 (VDE 0304-21))	125 °C
Indice di temperatura relativo materiale isolante (Elec., UL 746 B)	130 °C
Protezione antincendio per veicoli su rotaia (DIN EN 45545-2) R22	HL 1 - HL 3
Protezione antincendio per veicoli su rotaia (DIN EN 45545-2) R23	HL 1 - HL 3
Protezione antincendio per veicoli su rotaia (DIN EN 45545-2) R24	HL 1 - HL 3
Protezione antincendio per veicoli su rotaia (DIN EN 45545-2) R26	HL 1 - HL 3
Sviluppo di calore cono calorimetrico NFPA 130 (ASTM E 1354)	27,5 MJ/kg
Infiammabilità della superficie NFPA 130 (ASTM E 162)	superata
Densità ottica specifica dei fumi NFPA 130 (ASTM E 662)	superata
Tossicità dei fumi NFPA 130 (SMP 800C)	superata

Controlli elettrici

Prova di tensione impulsiva

Tensione di prova valore nominale	4,8 kV
-----------------------------------	--------

Risultato	Prova superata
-----------	----------------

Test temperatura ambientale

Requisito verifica di riscaldamento	Aumento di temperatura ≤ 45 K
Risultato	Prova superata
Resistenza alla corrente di breve durata 4 mm ²	0,5 kA
	0,3 kA
	0,15 kA
Risultato	Prova superata

Rigidità dielettrica a frequenza di rete

Tensione di prova valore nominale	1,89 kV
Risultato	Prova superata

Caratteristiche meccaniche

Note generali

Fissaggio morsetti	0,8 Nm ... 1 Nm
--------------------	-----------------

Dati meccanici

Parete laterale aperta	No
------------------------	----

Controlli meccanici

Resistenza meccanica

Risultato	Prova superata
-----------	----------------

Fissaggio sul supporto

Forza di prova valore nominale	5 N
Risultato	Prova superata
Nota	Per le dimensioni del foro su parete vedere l'allegato.

Prova di integrità e stabilità dei conduttori

Velocità di rotazione	10 giri/min
Giri	135
Sezione conduttore/peso	0,5 mm ² /0,3 kg
	6 mm ² /1,4 kg
	10 mm ² /2 kg
Risultato	Prova superata

Condizioni ambientali e della vita elettrica

Invecchiamento

Cicli di temperatura	192
Risultato	Prova superata

Prova di fiamma ad ago

Durata di applicazione	30 s
Risultato	Prova superata

Vibrazioni/rumori a banda larga

Specifica di prova	DIN EN 50155 (VDE 0115-200):2008-03
Spettro	Controllo della vita elettrica categoria 2, montato su carrello
Frequenza	$f_1 = 5 \text{ Hz}$ fino a $f_2 = 250 \text{ Hz}$
Livello ASD	6,12 (m/s ²) ² /Hz
Accelerazione	3,12g
Durata di prova per asse	5 h
Direzioni di prova	Asse X, Y e Z
Risultato	Prova superata

Urti

Specifica di prova	DIN EN 50155 (VDE 0115-200):2008-03
Forma d'urto	Semisinusoidale
Accelerazione	30g
Durata urti	18 ms
Numero di urti per direzione	3
Direzioni di prova	Asse X, Y e Z (pos. e neg.)
Risultato	Prova superata

Condizioni ambientali

Temperatura ambiente (stoccaggio/trasporto)	-25 °C ... 60 °C (per breve durata, non oltre le 24 h, da -60 °C °C a +70 °C)
Temperatura ambiente (montaggio)	-5 °C ... 70 °C
Temperatura ambiente (attivazione)	-5 °C ... 70 °C
Umidità dell'aria consentita (stoccaggio/trasporto)	30 % ... 70 %

Normative e prescrizioni

Attacco a norma	IEC 60947-7-1
-----------------	---------------

Montaggio

Tipo di montaggio	Montaggio a parete
Fissaggio morsetti	0,8 Nm ... 1 Nm

Disegni

Disegno quotato



Disegno quotato



Schema di collegamento




3069442


<https://www.phoenixcontact.com/it/prodotti/3069442>

Omologazioni

 To download certificates, visit the product detail page: <https://www.phoenixcontact.com/it/prodotti/3069442>

 CSA ID omologazione: 13631				
	Tensione nominale U_N	Corrente nominale I_N	Sezione AWG	Sezione mm^2
B	300 V	20 A	20 - 8	-
C	300 V	20 A	20 - 8	-
D	600 V	5 A	20 - 8	-

 EAC ID omologazione: RU C-DE.BL08.B.00682				
---	--	--	--	--

 cULus Recognized ID omologazione: E60425				
	Tensione nominale U_N	Corrente nominale I_N	Sezione AWG	Sezione mm^2
B	300 V	20 A	20 - 8	-
C	300 V	20 A	20 - 8	-
F	690 V	20 A	20 - 8	-
D	600 V	5 A	20 - 8	-

 EAC ID omologazione: KZ7500651131219505				
---	--	--	--	--

3069442

<https://www.phoenixcontact.com/it/prodotti/3069442>

Classifiche

ECLASS

ECLASS-13.0	27250190
ECLASS-15.0	27250190

ETIM

ETIM 10.0	EC002848
-----------	----------

UNSPSC

UNSPSC 21.0	39121400
-------------	----------

3069442

<https://www.phoenixcontact.com/it/prodotti/3069442>

Environmental product compliance

EU RoHS

Soddisfa i requisiti della direttiva RoHS

Sì, Nessuna deroga

China RoHS

Environment friendly use period (EFUP)

EFUP-E

Nessuna sostanza pericolosa al di sopra dei valori limite

EU REACH SVHC

Avviso di sostanza candidata REACH (n. CAS)

Nessuna sostanza con una percentuale di massa maggiore dello 0,1%

Phoenix Contact 2026 © - Tutti i diritti riservati
<https://www.phoenixcontact.com>

PHOENIX CONTACT S.p.a.
Via Bellini, 39/41
20095 Cusano Milanino (MI)
+39 02 660591
info_it@phoenixcontact.com