

UTWE 6-2/A7 - Connettore a innesto di prova



3069410

<https://www.phoenixcontact.com/it/prodotti/3069410>

Si prega di notare che i dati visualizzati in questo PDF sono stati generati dal nostro catalogo online. I dati completi sono disponibili nella documentazione per l'utente. Si applicano le condizioni generali di utilizzo per i download.



Connettore a innesto di prova, Codifica VDE tipo A7, tensione nominale: 400 V, corrente nominale: 24 A, numero di connessioni: 14, numero poli: 7, tipo di connessione: Connessione a vite, Sezione di dimensionamento: 6 mm², 1. piano, sezione: 0,2 mm² - 10 mm², tipo di montaggio: Montaggio a parete, colore: grigio

I vantaggi

- Salvaspazio grazie a connettori di prova compatti e modulari
- Economico grazie alla struttura modulare adatta alle proprie esigenze e all'utilizzo di accessori standard CLIPLINE complete
- Massima sicurezza con cortocircuito convertitore anticipato e automatico
- Il contatto di commutazione integrato è stato appositamente studiato per soddisfare i requisiti più elevati, l'impiego di materiali pregiati garantisce una trasmissione sicura del segnale anche dopo molteplici azionamenti

Dati commerciali

| | |
|-------------------------------------|---------------|
| Codice articolo | 3069410 |
| Pezzi/conf. | 1 Pezzi |
| Quantità di ordinazione minima | 1 Pezzi |
| Codice vendita | BE6112 |
| Codice prodotto | BE6112 |
| GTIN | 4046356943086 |
| Peso per pezzo (confezione inclusa) | 271,1 g |
| Peso per pezzo (confezione esclusa) | 271,1 g |
| Numero tariffa doganale | 85369010 |
| Paese di origine | PL |

Dati tecnici

Note

| | |
|---------------|--|
| Note generali | Uno schema elettrico dettagliato è disponibile alla voce Downloads Varie |
|---------------|--|

Caratteristiche articolo

| | |
|----------------------|---------------------------|
| Tipo di prodotto | Presca per spina di prova |
| Famiglia di prodotti | FAME 2 |
| Numero di poli | 7 |
| Passo | 8,2 mm |
| Numero collegamenti | 14 |
| Numero di file | 1 |
| Potenziali | 7 |

Caratteristiche di isolamento

| | |
|----------------------------|-----|
| Categoria di sovratensione | III |
|----------------------------|-----|

Caratteristiche elettriche

| | |
|--|--------|
| Tensione impulsiva di dimensionamento | 4 kV |
| Potenza dissipata massima in condizioni nominali | 1,31 W |
| Tensione impulsiva di prova | 5 kV |

Dati di collegamento

| | |
|--------------------------------------|-------------------|
| Numero di connessioni per ogni piano | 14 |
| Sezione nominale | 6 mm ² |

1. piano

| | |
|--|--|
| Collegamento | Connessione a vite |
| Filettatura | M4 |
| Coppia di serraggio | 1,5 ... 1,8 Nm |
| Lunghezza del tratto da spelare | 12 mm |
| Calibro a tampone | A5 |
| Attacco a norma | IEC 60947-7-1 |
| Sezione conduttore rigida | 0,2 mm ² ... 10 mm ² |
| Sezione conduttore AWG | 24 ... 8 (convertito secondo IEC) |
| Sezione conduttore flessibile | 0,2 mm ² ... 10 mm ² |
| Sezione conduttore flessibile [AWG] | 24 ... 8 (convertito secondo IEC) |
| Sezione del conduttore flessibile (capocorda senza collare di isolamento) | 0,25 mm ² ... 6 mm ² |
| Sezione del conduttore flessibile (capocorda e collare in plastica) | 0,25 mm ² ... 6 mm ² |
| 2 conduttori di sezione identica rigidi | 0,2 mm ² ... 2,5 mm ² |
| 2 conduttori di sezione identica flessibili | 0,2 mm ² ... 2,5 mm ² |
| 2 conduttori della stessa sezione flessibili con puntalino senza collare in plastica | 0,25 mm ² ... 1,5 mm ² |

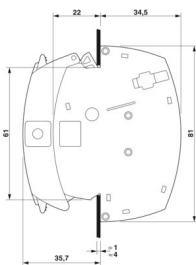
UTWE 6-2/A7 - Connettore a innesto di prova

3069410

<https://www.phoenixcontact.com/it/prodotti/3069410>

| | |
|--|--|
| 2 conduttori di sezione identica flessibili con puntalino TWIN con collare in plastica | 0,5 mm ² ... 2,5 mm ² |
| Sezione nominale | 6 mm ² |
| Corrente nominale | 24 A |
| Corrente di carico massima | 30 A (con una sezione conduttore di 10 mm ²) |
| Tensione nominale | 400 V AC/DC |

Dimensioni

| | |
|-----------------|--|
| Disegno quotato |  |
| Larghezza | 90,2 mm |
| Altezza | 100 mm |
| Profondità | 56,5 mm |
| Passo | 8,2 mm |
| Spess. parete | 1 mm ... 4 mm |

Indicazioni materiale

| | |
|---|-------------------|
| Colore | grigio (RAL 7042) |
| Classe di combustibilità a norma UL 94 | V0 |
| Gruppo materiale isolante | I |
| Materiale isolante | PA |
| Inserito materiale isolante statico a freddo | -60 °C |
| Indice di temperatura materiale isolante (DIN EN 60216-1 (VDE 0304-21)) | 125 °C |
| Indice di temperatura relativo materiale isolante (Elec., UL 746 B) | 130 °C |
| Protezione antincendio per veicoli su rotaia (DIN EN 45545-2) R22 | HL 1 - HL 3 |
| Protezione antincendio per veicoli su rotaia (DIN EN 45545-2) R23 | HL 1 - HL 3 |
| Protezione antincendio per veicoli su rotaia (DIN EN 45545-2) R24 | HL 1 - HL 3 |
| Protezione antincendio per veicoli su rotaia (DIN EN 45545-2) R26 | HL 1 - HL 3 |
| Sviluppo di calore cono calorimetrico NFPA 130 (ASTM E 1354) | 27,5 MJ/kg |
| Infiammabilità della superficie NFPA 130 (ASTM E 162) | superata |
| Densità ottica specifica dei fumi NFPA 130 (ASTM E 662) | superata |
| Tossicità dei fumi NFPA 130 (SMP 800C) | superata |

Controlli elettrici

UTWE 6-2/A7 - Connettore a innesto di prova



3069410

<https://www.phoenixcontact.com/it/prodotti/3069410>

Prova di tensione impulsiva

| | |
|-----------------------------------|----------------|
| Tensione di prova valore nominale | 4,8 kV |
| Risultato | Prova superata |

Test temperatura ambientale

| | |
|--|------------------------------------|
| Requisito verifica di riscaldamento | Aumento di temperatura ≤ 45 K |
| Risultato | Prova superata |
| Resistenza alla corrente di breve durata 4 mm ² | 300 A |
| | 500 A |
| | 150 A |
| Risultato | Prova superata |

Rigidità dielettrica a frequenza di rete

| | |
|-----------------------------------|----------------|
| Tensione di prova valore nominale | 1,89 kV |
| Risultato | Prova superata |

Caratteristiche meccaniche

Note generali

| | |
|--------------------|-----------------|
| Fissaggio morsetti | 0,8 Nm ... 1 Nm |
|--------------------|-----------------|

Dati meccanici

| | |
|------------------------|----|
| Parete laterale aperta | No |
|------------------------|----|

Controlli meccanici

Resistenza meccanica

| | |
|-----------|----------------|
| Risultato | Prova superata |
|-----------|----------------|

Fissaggio sul supporto

| | |
|--------------------------------|----------------|
| Forza di prova valore nominale | 5 N |
| Risultato | Prova superata |

Prova di integrità e stabilità dei conduttori

| | |
|-------------------------|-----------------------------|
| Velocità di rotazione | 10 giri/min |
| Giri | 135 |
| Sezione conduttore/peso | 0,2 mm ² /0,2 kg |
| | 6 mm ² /1,4 kg |
| | 10 mm ² /2 kg |
| Risultato | Prova superata |

Condizioni ambientali e della vita elettrica

Invecchiamento

| | |
|----------------------|----------------|
| Cicli di temperatura | 192 |
| Risultato | Prova superata |

Prova di fiamma ad ago

UTWE 6-2/A7 - Connettore a innesto di prova



3069410

<https://www.phoenixcontact.com/it/prodotti/3069410>

| | |
|------------------------|----------------|
| Durata di applicazione | 30 s |
| Risultato | Prova superata |

Vibrazioni/rumori a banda larga

| | |
|--------------------------|---|
| Specifica di prova | DIN EN 50155 (VDE 0115-200):2008-03 |
| Spettro | Controllo della vita elettrica categoria 2, montato su carrello |
| Frequenza | $f_1 = 5 \text{ Hz}$ fino a $f_2 = 250 \text{ Hz}$ |
| Livello ASD | 6,12 (m/s ²) ² /Hz |
| Accelerazione | 3,12g |
| Durata di prova per asse | 5 h |
| Direzioni di prova | Asse X, Y e Z |
| Risultato | Prova superata |

Urti

| | |
|------------------------------|-------------------------------------|
| Specifica di prova | DIN EN 50155 (VDE 0115-200):2008-03 |
| Forma d'urto | Semisinusoidale |
| Accelerazione | 30g |
| Durata urti | 18 ms |
| Numero di urti per direzione | 3 |
| Direzioni di prova | Asse X, Y e Z (pos. e neg.) |
| Risultato | Prova superata |

Condizioni ambientali

| | |
|---|---|
| Temperatura ambiente (stoccaggio/trasporto) | -25 °C ... 60 °C (per breve durata, non oltre le 24 h, da -60 °C °C a +70 °C) |
| Temperatura ambiente (montaggio) | -5 °C ... 70 °C |
| Temperatura ambiente (attivazione) | -5 °C ... 70 °C |
| Umidità dell'aria consentita (stoccaggio/trasporto) | 30 % ... 70 % |

Normative e prescrizioni

| | |
|-----------------|---------------|
| Attacco a norma | IEC 60947-7-1 |
|-----------------|---------------|

Montaggio

| | |
|--------------------|--------------------|
| Tipo di montaggio | Montaggio a parete |
| Fissaggio morsetti | 0,8 Nm ... 1 Nm |

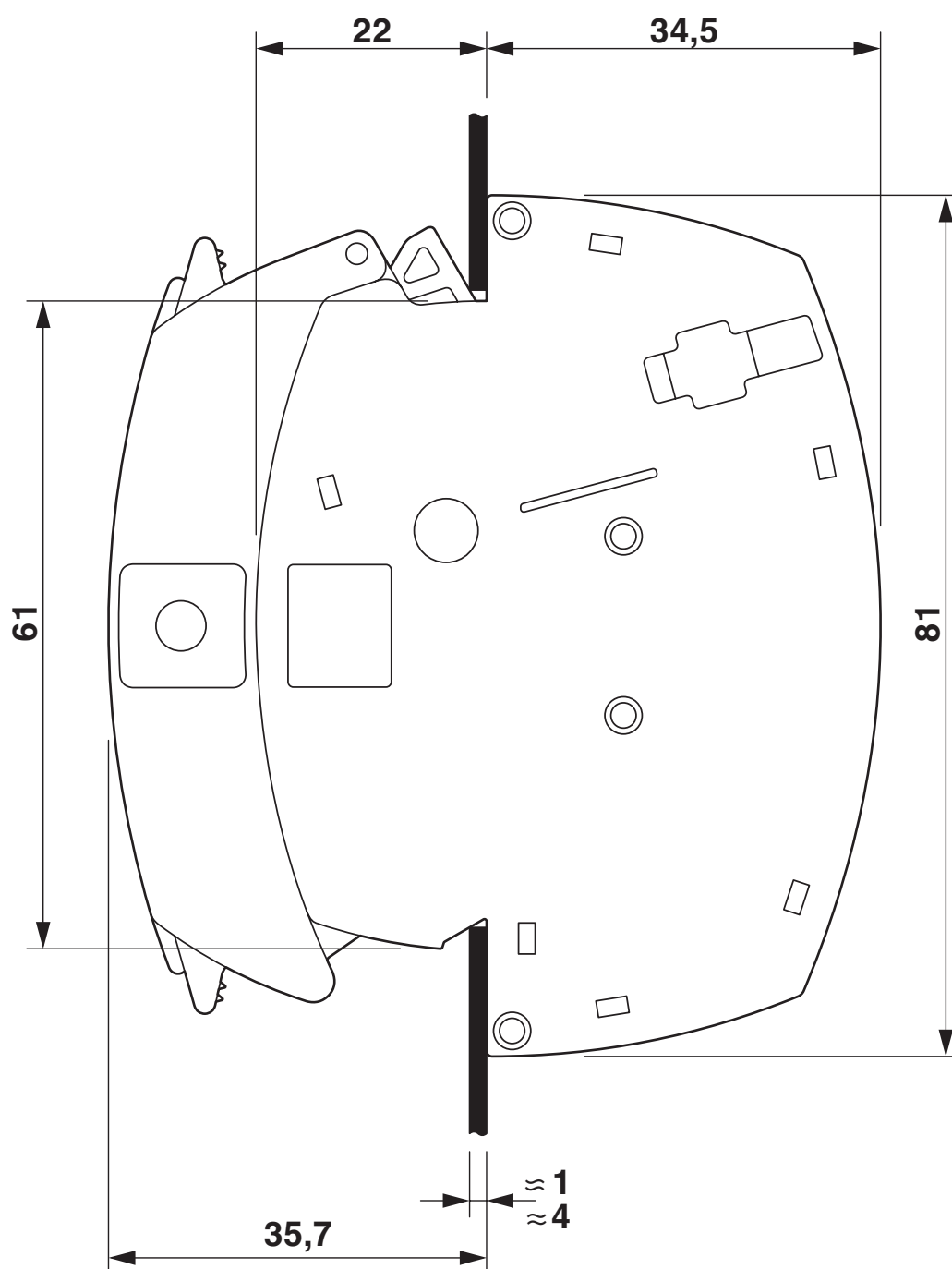
UTWE 6-2/A7 - Connettore a innesto di prova

3069410

<https://www.phoenixcontact.com/it/prodotti/3069410>

Disegni

Disegno quotato



UTWE 6-2/A7 - Connettore a innesto di prova

3069410

<https://www.phoenixcontact.com/it/prodotti/3069410>



Disegno quotato



Schema di collegamento



UTWE 6-2/A7 - Connettore a innesto di prova



3069410

<https://www.phoenixcontact.com/it/prodotti/3069410>

Omologazioni

📄 To download certificates, visit the product detail page: <https://www.phoenixcontact.com/it/prodotti/3069410>



EAC

ID omologazione: RU C-DE.BL08.B.00682



cULus Recognized

ID omologazione: E60425

| | Tensione nominale U_N | Corrente nominale I_N | Sezione AWG | Sezione mm^2 |
|---|-------------------------|-------------------------|-------------|-----------------------|
| F | 690 V | 30 A | 24 - 8 | - |
| C | 300 V | 20 A | 24 - 8 | - |
| D | 600 V | 5 A | 24 - 8 | - |

UTWE 6-2/A7 - Connettore a innesto di prova



3069410

<https://www.phoenixcontact.com/it/prodotti/3069410>

Classifiche

ECLASS

| | |
|-------------|----------|
| ECLASS-13.0 | 27250304 |
| ECLASS-15.0 | 27250304 |

ETIM

| | |
|-----------|----------|
| ETIM 10.0 | EC002555 |
|-----------|----------|

UNSPSC

| | |
|-------------|----------|
| UNSPSC 21.0 | 39121400 |
|-------------|----------|

UTWE 6-2/A7 - Connettore a innesto di prova



3069410

<https://www.phoenixcontact.com/it/prodotti/3069410>

Environmental product compliance

EU RoHS

| | |
|---|------|
| Soddisfa i requisiti della direttiva RoHS | Sì |
| con eccezione delle deroghe, se note | 6(c) |

China RoHS

| | |
|--|---|
| Environment friendly use period (EFUP) | EFUP-50 |
| | Una tabella per la dichiarazione China RoHS in base all'articolo è disponibile nell'area di download di ciascun articolo alla voce "Dichiarazione del produttore". Per tutti gli articoli con EFUP-E non viene allestita né richiesta alcuna tabella per la dichiarazione China RoHS. |

EU REACH SVHC

| | |
|---|--------------------------------------|
| Avviso di sostanza candidata REACH (n. CAS) | Lead(n. CAS: 7439-92-1) |
| SCIP | 3c4f57f7-0af0-4ea6-a31b-ababde0b7d76 |

EF3.1 Cambiamento climatico

| | |
|---------|---------------|
| CO2e kg | 1,063 kg CO2e |
|---------|---------------|

Phoenix Contact 2026 © - Tutti i diritti riservati
<https://www.phoenixcontact.com>

PHOENIX CONTACT S.p.a.
Via Bellini, 39/41
20095 Cusano Milanino (MI)
+39 02 660591
info_it@phoenixcontact.com