

FBP 12+1 - Connettore cieco

3069408

<https://www.phoenixcontact.com/it/prodotti/3069408>



Si prega di notare che i dati visualizzati in questo PDF sono stati generati dal nostro catalogo online. I dati completi sono disponibili nella documentazione per l'utente. Si applicano le condizioni generali di utilizzo per i download.

Connettore cieco, numero poli: 13, colore: arancione



I vantaggi

- Connettore cieco per FAME..., serve come copertura di protezione del blocco di prova con il connettore di processo estratto

Dati commerciali

Codice articolo	3069408
Pezzi/conf.	5 Pezzi
Quantità di ordinazione minima	5 Pezzi
Codice vendita	BE6111
Codice prodotto	BE6111
GTIN	4046356749787
Peso per pezzo (confezione inclusa)	114,2 g
Peso per pezzo (confezione esclusa)	114,2 g
Numero tariffa doganale	85389099
Paese di origine	PL

FBP 12+1 - Connettore cieco

3069408

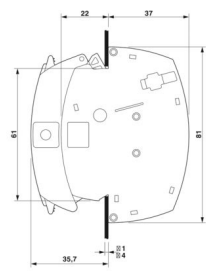
<https://www.phoenixcontact.com/it/prodotti/3069408>

Dati tecnici

Caratteristiche articolo

Tipo di prodotto	Connettore cieco
Famiglia di prodotti	FAME 1
Numero di poli	13
Passo	8,2 mm

Dimensioni

Disegno quotato	
Larghezza	139,5 mm
Altezza	72,9 mm
Passo	8,2 mm

Indicazioni materiale

Colore	arancione (RAL 2003)
Classe di combustibilità a norma UL 94	V0
Materiale isolante	PA

Condizioni ambientali e della vita elettrica

Condizioni ambientali

Temperatura ambiente (esercizio)	-60 °C ... 105 °C (Temperatura di esercizio massima per breve tempo, vedi RTI Elec.)
Temperatura ambiente (stoccaggio/trasporto)	-25 °C ... 60 °C (per breve durata, non oltre le 24 h, da -60 °C a +70 °C)
Temperatura ambiente (montaggio)	-5 °C ... 70 °C
Temperatura ambiente (attivazione)	-5 °C ... 70 °C
Umidità dell'aria consentita (stoccaggio/trasporto)	30 % ... 70 %

FBP 12+1 - Connettore cieco

3069408

<https://www.phoenixcontact.com/it/prodotti/3069408>



Disegni

Disegno quotato



FBP 12+1 - Connettore cieco



3069408

<https://www.phoenixcontact.com/it/prodotti/3069408>

Classifiche

ECLASS

ECLASS-13.0	27250304
ECLASS-15.0	27250304

ETIM

ETIM 10.0	EC002555
-----------	----------

UNSPSC

UNSPSC 21.0	20122000
-------------	----------

FBP 12+1 - Connettore cieco



3069408

<https://www.phoenixcontact.com/it/prodotti/3069408>

Environmental product compliance

EU RoHS

Soddisfa i requisiti della direttiva RoHS

Sì, Nessuna deroga

China RoHS

Environment friendly use period (EFUP)

EFUP-E

Nessuna sostanza pericolosa al di sopra dei valori limite

EU REACH SVHC

Avviso di sostanza candidata REACH (n. CAS)

Nessuna sostanza con una percentuale di massa maggiore dello 0,1%

Phoenix Contact 2026 © - Tutti i diritti riservati
<https://www.phoenixcontact.com>

PHOENIX CONTACT S.p.a.
Via Bellini, 39/41
20095 Cusano Milanino (MI)
+39 02 660591
info_it@phoenixcontact.com