

# UTWE 6/5+1 - Connettore a innesto di prova



3069049

<https://www.phoenixcontact.com/it/prodotti/3069049>

Si prega di notare che i dati visualizzati in questo PDF sono stati generati dal nostro catalogo online. I dati completi sono disponibili nella documentazione per l'utente. Si applicano le condizioni generali di utilizzo per i download.



Connettore a innesto di prova, tensione nominale: 400 V, corrente nominale: 24 A, numero di connessioni: 12, numero poli: 6, tipo di connessione: Connessione a vite, Sezione di dimensionamento: 6 mm<sup>2</sup>, 1. piano, sezione: 0,2 mm<sup>2</sup> - 10 mm<sup>2</sup>, tipo di montaggio: Montaggio a parete, colore: grigio

## I vantaggi

- Il contatto di commutazione integrato è stato appositamente studiato per soddisfare i requisiti più elevati, l'impiego di materiali pregiati garantisce una trasmissione sicura del segnale anche dopo molteplici azionamenti
- Il cortocircuito del convertitore generato automaticamente e l'esecuzione con protezione da contatti accidentali offrono la massima sicurezza di misurazione

## Dati commerciali

Codice articolo	3069049
Pezzi/conf.	5 Pezzi
Quantità di ordinazione minima	5 Pezzi
Codice vendita	BE6111
Codice prodotto	BE6111
GTIN	4046356802567
Peso per pezzo (confezione inclusa)	251,5 g
Peso per pezzo (confezione esclusa)	251,5 g
Numero tariffa doganale	85369010
Paese di origine	PL

## Dati tecnici

### Caratteristiche articolo

Tipo di prodotto	Presca per spina di prova
Famiglia di prodotti	FAME 1
Numero di poli	6
Passo	8,2 mm
Numero collegamenti	12
Numero di file	1
Potenziali	6

### Caratteristiche di isolamento

Categoria di sovratensione	III
----------------------------	-----

### Caratteristiche elettriche

Tensione impulsiva di dimensionamento	4 kV
Potenza dissipata massima in condizioni nominali	1,31 W
Tensione impulsiva di prova	5 kV

### Dati di collegamento

Sezione nominale	6 mm <sup>2</sup>
------------------	-------------------

#### 1. piano

Collegamento	Connessione a vite
Filettatura	M4
Coppia di serraggio	1,5 ... 1,8 Nm
Lunghezza del tratto da spelare	10 mm
Calibro a tampone	A5
Attacco a norma	IEC 60947-7-1
Sezione conduttore rigida	0,2 mm <sup>2</sup> ... 10 mm <sup>2</sup>
Sezione conduttore AWG	24 ... 8 (convertito secondo IEC)
Sezione conduttore flessibile	0,2 mm <sup>2</sup> ... 10 mm <sup>2</sup>
Sezione conduttore flessibile [AWG]	24 ... 8 (convertito secondo IEC)
Sezione del conduttore flessibile (capocorda senza collare di isolamento)	0,25 mm <sup>2</sup> ... 6 mm <sup>2</sup>
Sezione del conduttore flessibile (capocorda e collare in plastica)	0,25 mm <sup>2</sup> ... 6 mm <sup>2</sup>
2 conduttori di sezione identica rigidi	0,2 mm <sup>2</sup> ... 2,5 mm <sup>2</sup>
2 conduttori di sezione identica flessibili	0,2 mm <sup>2</sup> ... 2,5 mm <sup>2</sup>
2 conduttori della stessa sezione flessibili con puntalino senza collare in plastica	0,25 mm <sup>2</sup> ... 1,5 mm <sup>2</sup>
2 conduttori di sezione identica flessibili con puntalino TWIN con collare in plastica	0,5 mm <sup>2</sup> ... 2,5 mm <sup>2</sup>
Sezione nominale	6 mm <sup>2</sup>
Corrente nominale	24 A
Corrente di carico massima	30 A (con una sezione conduttore di 10 mm <sup>2</sup> )

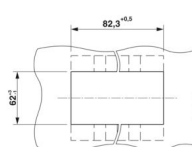
# UTWE 6/5+1 - Connettore a innesto di prova

3069049

<https://www.phoenixcontact.com/it/prodotti/3069049>

Tensione nominale	400 V
-------------------	-------

## Dimensioni

Disegno quotato	
Larghezza	82,3 mm
Altezza	81 mm
Profondità	81 mm
Passo	8,2 mm
Spess. parete	1 mm ... 4 mm

## Indicazioni materiale

Colore	grigio (RAL 7042)
Classe di combustibilità a norma UL 94	V0
Gruppo materiale isolante	I
Materiale isolante	PA
Inserito materiale isolante statico a freddo	-60 °C
Indice di temperatura materiale isolante (DIN EN 60216-1 (VDE 0304-21))	125 °C
Indice di temperatura relativo materiale isolante (Elec., UL 746 B)	130 °C
Protezione antincendio per veicoli su rotaia (DIN EN 45545-2) R22	HL 1 - HL 3
Protezione antincendio per veicoli su rotaia (DIN EN 45545-2) R23	HL 1 - HL 3
Protezione antincendio per veicoli su rotaia (DIN EN 45545-2) R24	HL 1 - HL 3
Protezione antincendio per veicoli su rotaia (DIN EN 45545-2) R26	HL 1 - HL 3
Sviluppo di calore cono calorimetrico NFPA 130 (ASTM E 1354)	27,5 MJ/kg
Infiammabilità della superficie NFPA 130 (ASTM E 162)	superata
Densità ottica specifica dei fumi NFPA 130 (ASTM E 662)	superata
Tossicità dei fumi NFPA 130 (SMP 800C)	superata

## Controlli elettrici

### Prova di tensione impulsiva

Tensione di prova valore nominale	4,8 kV
Risultato	Prova superata

### Test temperatura ambientale

Requisito verifica di riscaldamento	Aumento di temperatura $\leq 45$ K
Risultato	Prova superata
	500 A

# UTWE 6/5+1 - Connettore a innesto di prova



3069049

<https://www.phoenixcontact.com/it/prodotti/3069049>

Resistenza alla corrente di breve durata 4 mm <sup>2</sup>	300 A
	1250 A
Risultato	Prova superata

## Rigidità dielettrica a frequenza di rete

Tensione di prova valore nominale	1,89 kV
Risultato	Prova superata

## Caratteristiche meccaniche

### Note generali

Fissaggio morsetti	0,8 Nm ... 1 Nm
--------------------	-----------------

### Dati meccanici

Parete laterale aperta	No
------------------------	----

## Controlli meccanici

### Resistenza meccanica

Risultato	Prova superata
-----------	----------------

### Fissaggio sul supporto

Guida di supporto/supporto di fissaggio	Foro parete
Forza di prova valore nominale	5 N
Risultato	Prova superata
Nota	Per le dimensioni del foro su parete vedere l'allegato.

### Prova di integrità e stabilità dei conduttori

Velocità di rotazione	10 giri/min
Giri	135
Sezione conduttore/peso	0,2 mm <sup>2</sup> /0,2 kg
	6 mm <sup>2</sup> /1,4 kg
	10 mm <sup>2</sup> /2 kg
Risultato	Prova superata

## Condizioni ambientali e della vita elettrica

### Prova di fiamma ad ago

Durata di applicazione	30 s
Risultato	Prova superata

### Vibrazioni/rumori a banda larga

Specifica di prova	DIN EN 50155 (VDE 0115-200):2008-03
Spettro	Controllo della vita elettrica categoria 1, classe B, montato sulla carrozzeria
Frequenza	f <sub>1</sub> = 5 Hz a f <sub>2</sub> = 150 Hz
Livello ASD	1,857 (m/s <sup>2</sup> ) <sup>2</sup> /Hz
Accelerazione	0,8g

# UTWE 6/5+1 - Connettore a innesto di prova



3069049

<https://www.phoenixcontact.com/it/prodotti/3069049>

Durata di prova per asse	5 h
Direzioni di prova	Asse X, Y e Z
Risultato	Prova superata

## Urti

Specifica di prova	DIN EN 50155 (VDE 0115-200):2008-03
Forma d'urto	Semisinusoidale
Accelerazione	5g
Durata urti	30 ms
Numero di urti per direzione	3
Direzioni di prova	Asse X, Y e Z (pos. e neg.)
Risultato	Prova superata

## Condizioni ambientali

Temperatura ambiente (stoccaggio/trasporto)	-25 °C ... 60 °C (per breve durata, non oltre le 24 h, da -60 °C °C a +70 °C)
Temperatura ambiente (montaggio)	-5 °C ... 70 °C
Temperatura ambiente (attivazione)	-5 °C ... 70 °C
Umidità dell'aria consentita (stoccaggio/trasporto)	30 % ... 70 %

## Normative e prescrizioni

Attacco a norma	IEC 60947-7-1
-----------------	---------------

## Montaggio

Tipo di montaggio	Montaggio a parete
Fissaggio morsetti	0,8 Nm ... 1 Nm

# UTWE 6/5+1 - Connettore a innesto di prova

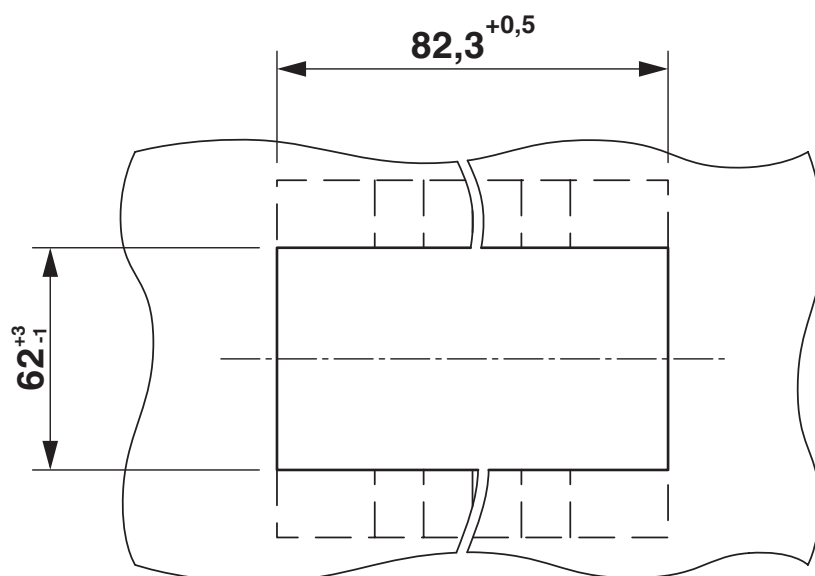
3069049

<https://www.phoenixcontact.com/it/prodotti/3069049>



## Disegni

Disegno quotato

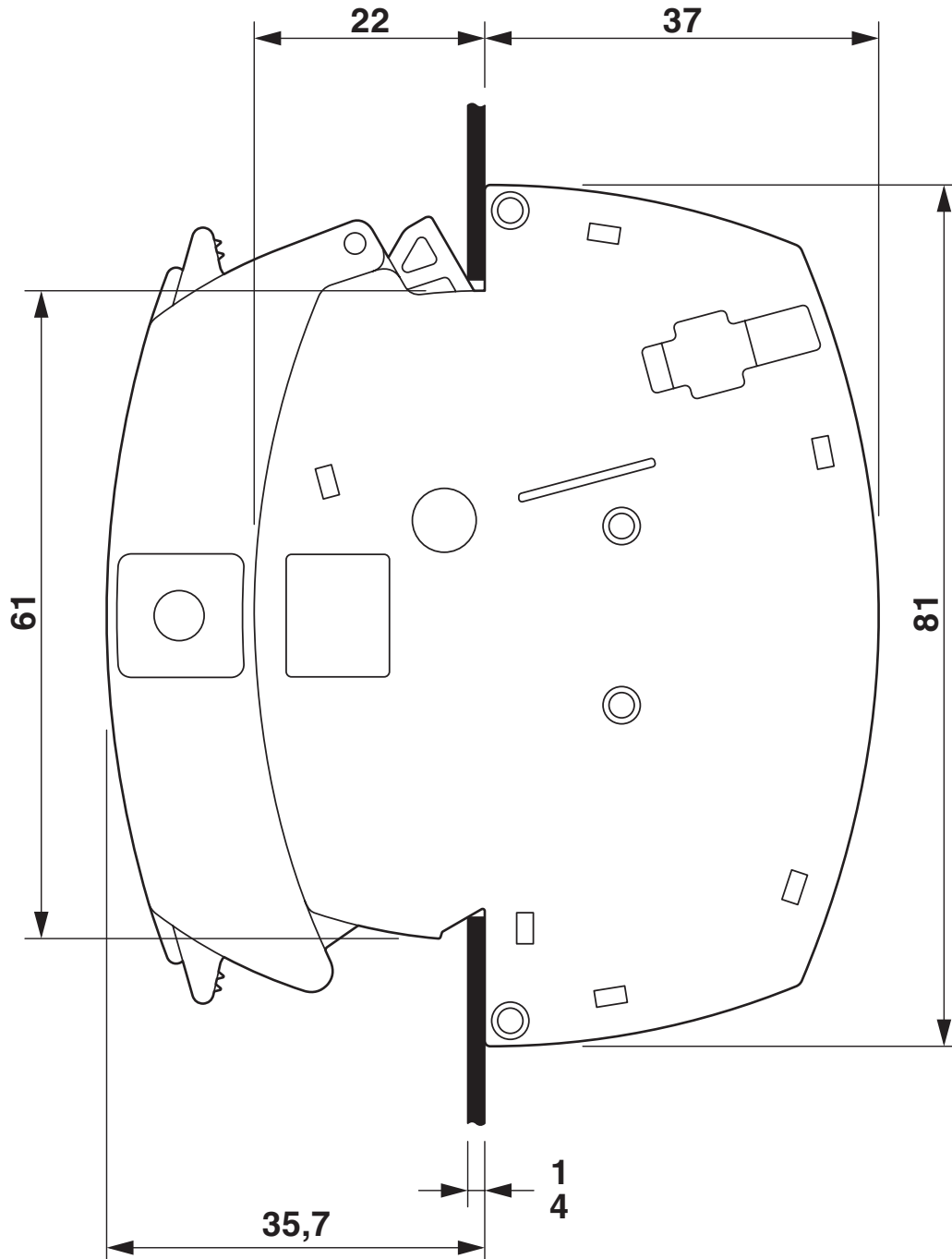


# UTWE 6/5+1 - Connettore a innesto di prova

3069049

<https://www.phoenixcontact.com/it/prodotti/3069049>

Disegno quotato



## Schema di collegamento



# UTWE 6/5+1 - Connettore a innesto di prova




3069049

<https://www.phoenixcontact.com/it/prodotti/3069049>


## Omologazioni

To download certificates, visit the product detail page: <https://www.phoenixcontact.com/it/prodotti/3069049>

 <b>CSA</b> ID omologazione: 13631				
	Tensione nominale $U_N$	Corrente nominale $I_N$	Sezione AWG	Sezione $mm^2$
D	600 V	5 A	24 - 8	-
B	600 V	30 A	24 - 8	-
C	600 V	30 A	24 - 8	-

 <b>EAC</b> ID omologazione: RU C-DE.BL08.B.00682				
---	--	--	--	--

 <b>cULus Recognized</b> ID omologazione: E60425				
	Tensione nominale $U_N$	Corrente nominale $I_N$	Sezione AWG	Sezione $mm^2$
F	400 V	30 A	24 - 8	-

 <b>EAC</b> ID omologazione: KZ7500651131219505				
---	--	--	--	--

# UTWE 6/5+1 - Connettore a innesto di prova



3069049

<https://www.phoenixcontact.com/it/prodotti/3069049>

## Classifiche

### ECLASS

ECLASS-13.0	27250304
ECLASS-15.0	27250304

### ETIM

ETIM 10.0	EC002555
-----------	----------

### UNSPSC

UNSPSC 21.0	39121400
-------------	----------

# UTWE 6/5+1 - Connettore a innesto di prova



3069049

<https://www.phoenixcontact.com/it/prodotti/3069049>

## Environmental product compliance

### EU RoHS

Soddisfa i requisiti della direttiva RoHS	Sì
con eccezione delle deroghe, se note	6(c)

### China RoHS

Environment friendly use period (EFUP)	EFUP-50
	Una tabella per la dichiarazione China RoHS in base all'articolo è disponibile nell'area di download di ciascun articolo alla voce "Dichiarazione del produttore". Per tutti gli articoli con EFUP-E non viene allestita né richiesta alcuna tabella per la dichiarazione China RoHS.

### EU REACH SVHC

Avviso di sostanza candidata REACH (n. CAS)	Lead(n. CAS: 7439-92-1)
SCIP	637661c9-aede-4d31-976e-2bfabe805b49

### EF3.1 Cambiamento climatico

CO2e kg	0,987 kg CO2e
---------	---------------

Phoenix Contact 2026 © - Tutti i diritti riservati  
<https://www.phoenixcontact.com>

PHOENIX CONTACT S.p.a.  
Via Bellini, 39/41  
20095 Cusano Milanino (MI)  
+39 02 660591  
[info\\_it@phoenixcontact.com](mailto:info_it@phoenixcontact.com)