

# KDT-ST 9 - Tappo cieco

3063989

<https://www.phoenixcontact.com/it/prodotti/3063989>



Si prega di notare che i dati visualizzati in questo PDF sono stati generati dal nostro catalogo online. I dati completi sono disponibili nella documentazione per l'utente. Si applicano le condizioni generali di utilizzo per i download.

Tappo cieco, materiale: PA, lunghezza: 20 mm, dimensioni: 9 mm



## Dati commerciali

Codice articolo	3063989
Pezzi/conf.	25 Pezzi
Quantità di ordinazione minima	25 Pezzi
Codice vendita	AF7CZX
Codice prodotto	AF7CZX
GTIN	4046356301442
Peso per pezzo (confezione inclusa)	1,4 g
Peso per pezzo (confezione esclusa)	1,34 g
Numero tariffa doganale	39174000
Paese di origine	DE

# KDT-ST 9 - Tappo cieco

3063989

<https://www.phoenixcontact.com/it/prodotti/3063989>



## Dati tecnici

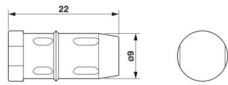
### Note

Note generali	I tappi ciechi servono per la chiusura di isolatori passanti non occupati.
---------------	--

### Caratteristiche articolo

Tipo di prodotto	Tappo di chiusura
------------------	-------------------

### Dimensioni

Disegno quotato	
Lunghezza	20 mm
Diametro	9 mm

### Indicazioni materiale

Colore	nero (RAL 9005)
Materiale	PA

### Condizioni ambientali e della vita elettrica

#### Condizioni ambientali

Grado di protezione	IP54 (Le note per il montaggio devono essere rispettate)
Temperatura ambiente (esercizio)	-20 °C ... 80 °C

### Montaggio

Nota per il montaggio	IP54: con montaggio verticale/orizzontale del telaio di tenuta (uscita cavi in basso).
-----------------------	--

# KDT-ST 9 - Tappo cieco

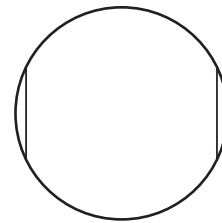
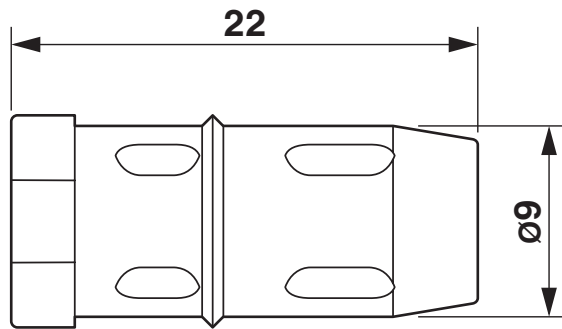
3063989

<https://www.phoenixcontact.com/it/prodotti/3063989>



## Disegni

Disegno quotato



Disegno quotato

# KDT-ST 9 - Tappo cieco

3063989

<https://www.phoenixcontact.com/it/prodotti/3063989>



## Classifiche

### ECLASS

ECLASS-13.0	23111190
ECLASS-15.0	27144492

### ETIM

ETIM 10.0	EC002610
-----------	----------

### UNSPSC

UNSPSC 21.0	39121300
-------------	----------

# KDT-ST 9 - Tappo cieco

3063989

<https://www.phoenixcontact.com/it/prodotti/3063989>



## Environmental product compliance

### EU RoHS

Soddisfa i requisiti della direttiva RoHS	Sì, Nessuna deroga
---	--------------------

### China RoHS

Environment friendly use period (EFUP)	EFUP-E
	Nessuna sostanza pericolosa al di sopra dei valori limite

### EU REACH SVHC

Avviso di sostanza candidata REACH (n. CAS)	Nessuna sostanza con una percentuale di massa maggiore dello 0,1%
---	---

### EF3.1 Cambiamento climatico

CO2e kg	0,024 kg CO2e
---------	---------------

Phoenix Contact 2026 © - Tutti i diritti riservati

<https://www.phoenixcontact.com>

PHOENIX CONTACT S.p.a.

Via Bellini, 39/41

20095 Cusano Milanino (MI)

+39 02 660591

[info\\_it@phoenixcontact.com](mailto:info_it@phoenixcontact.com)