

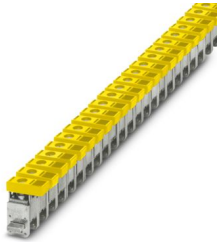
# AKG 35 YE - Morsetto

3063002

<https://www.phoenixcontact.com/it/prodotti/3063002>



Si prega di notare che i dati visualizzati in questo PDF sono stati generati dal nostro catalogo online. I dati completi sono disponibili nella documentazione per l'utente. Si applicano le condizioni generali di utilizzo per i download.



Morsetto, tensione nominale: 300 V, corrente nominale: 125 A, tipo di connessione: Connessione a vite, Sezione di dimensionamento: 35 mm<sup>2</sup>, sezione: 2,5 mm<sup>2</sup> - 35 mm<sup>2</sup>, montaggio: Barra collettiva N, colore: giallo

## Dati commerciali

Codice articolo	3063002
Pezzi/conf.	50 Pezzi
Quantità di ordinazione minima	50 Pezzi
Codice vendita	BE7331
Codice prodotto	BE7331
GTIN	4046356558402
Peso per pezzo (confezione inclusa)	20,08 g
Peso per pezzo (confezione esclusa)	20,08 g
Numero tariffa doganale	85369010
Paese di origine	PL

## Dati tecnici

### Caratteristiche articolo

Tipo di prodotto	Morsetto per installazioni
Numero collegamenti	1
Numero di file	1

### Caratteristiche elettriche

Corrente di carico massima	125 A (con una sezione conduttore di 35 mm <sup>2</sup> )
Potenza dissipata massima in condizioni nominali	4,06 W
Corrente nominale I <sub>N</sub>	125 A
Carico di corrente ammissibile sulle barre N	140 A

### Dati di collegamento

Sezione nominale	35 mm <sup>2</sup>
Corrente di carico massima	125 A (con una sezione conduttore di 35 mm <sup>2</sup> )

#### Piano 1 superiore 1 inferiore 1

Collegamento	Connessione a vite
Filettatura	M6
Coppia di serraggio	3,2 ... 3,7 Nm
Lunghezza del tratto da spelare	16 mm
Attacco a norma	IEC / EN
Sezione conduttore rigida	2,5 mm <sup>2</sup> ... 35 mm <sup>2</sup>
Sezione conduttore AWG	12 ... 2 (convertito secondo IEC)
Sezione conduttore flessibile	2,5 mm <sup>2</sup> ... 35 mm <sup>2</sup>
Sezione conduttore flessibile [AWG]	12 ... 2 (convertito secondo IEC)
Sezione del conduttore flessibile (capocorda senza collare di isolamento)	2,5 mm <sup>2</sup> ... 35 mm <sup>2</sup>
Sezione del conduttore flessibile (capocorda e collare in plastica)	2,5 mm <sup>2</sup> ... 35 mm <sup>2</sup>
2 conduttori di sezione identica rigidi	1,5 mm <sup>2</sup> ... 16 mm <sup>2</sup>
2 conduttori di sezione identica flessibili	1,5 mm <sup>2</sup> ... 16 mm <sup>2</sup>
2 conduttori della stessa sezione flessibili con puntalino senza collare in plastica	1,5 mm <sup>2</sup> ... 16 mm <sup>2</sup>
2 conduttori di sezione identica flessibili con puntalino TWIN con collare in plastica	1,5 mm <sup>2</sup> ... 10 mm <sup>2</sup>
Sezione nominale	35 mm <sup>2</sup>
Corrente nominale	125 A
Corrente di carico massima	125 A (con una sezione conduttore di 35 mm <sup>2</sup> )
Tensione nominale	300 V

### Dimensioni

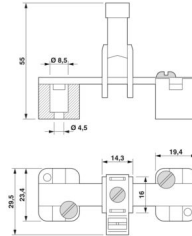
# AKG 35 YE - Morsetto

3063002

<https://www.phoenixcontact.com/it/prodotti/3063002>



Disegno quotato



Larghezza	14,3 mm
Altezza	27 mm
Profondità	39 mm
Lunghezza	27 mm

## Indicazioni materiale

Colore	giallo (RAL 1018)
Classe di combustibilità a norma UL 94	V2
Materiale isolante	PA

## Normative e prescrizioni

Attacco a norma	IEC / EN
-----------------	----------

## Montaggio

Tipo di montaggio	Barra collettore N
-------------------	--------------------

## Disegni

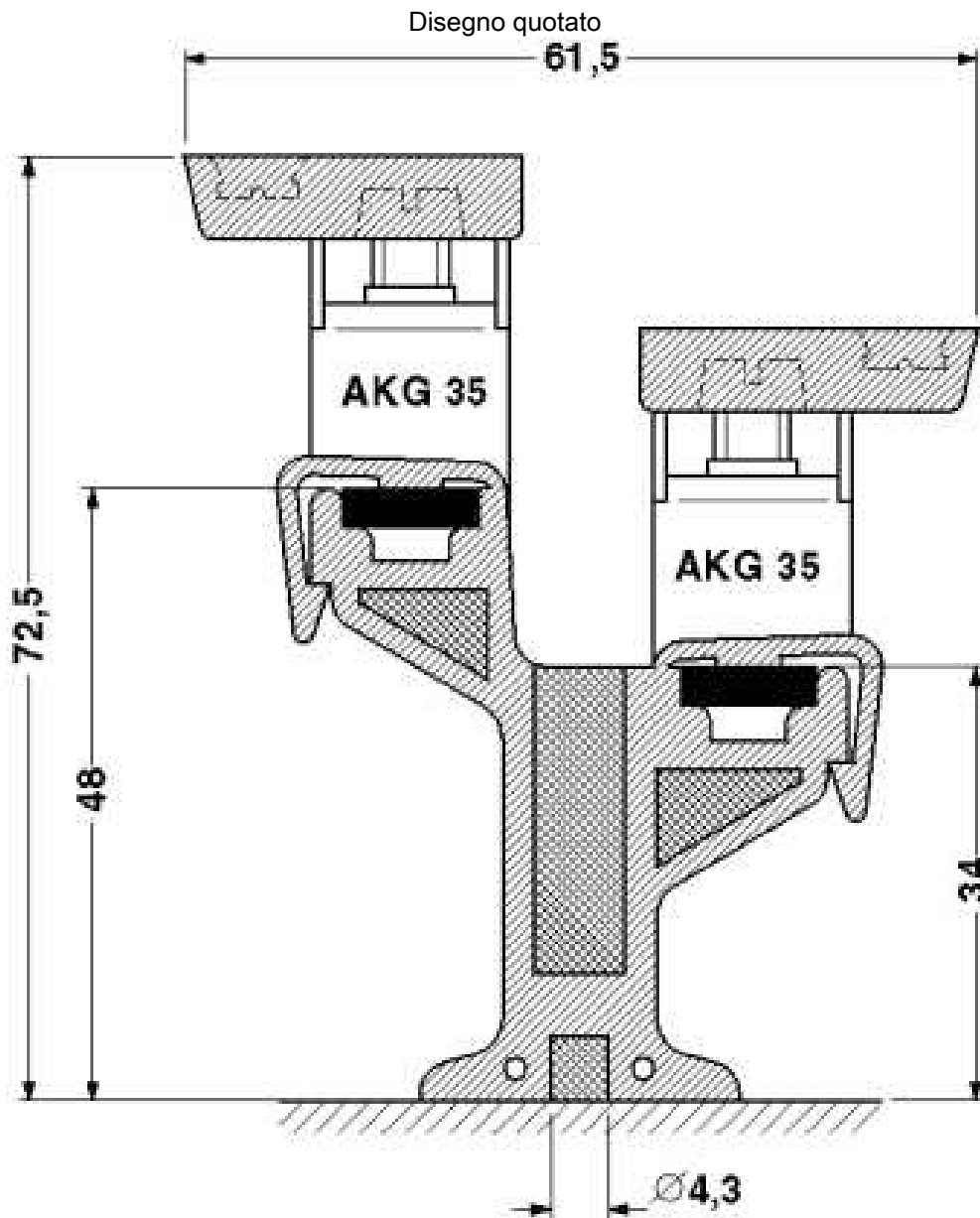
### Disegno quotato



# AKG 35 YE - Morsetto

3063002

<https://www.phoenixcontact.com/it/prodotti/3063002>





3063002


<https://www.phoenixcontact.com/it/prodotti/3063002>

## Omologazioni

📄 To download certificates, visit the product detail page: <https://www.phoenixcontact.com/it/prodotti/3063002>

 <b>CSA</b> ID omologazione: 13631				
	Tensione nominale $U_N$	Corrente nominale $I_N$	Sezione AWG	Sezione $mm^2$
keine				
	-	135 A	18 - 2	-

 <b>UL Recognized</b> ID omologazione: E60425				
	Tensione nominale $U_N$	Corrente nominale $I_N$	Sezione AWG	Sezione $mm^2$
B				
	-	115 A	18 - 2	-
C				
	-	115 A	18 - 2	-
F				
	-	115 A	18 - 2	-

 <b>EAC</b> ID omologazione: KZ7500651131219505				
---	--	--	--	--

## Classifiche

### ECLASS

ECLASS-13.0	27250116
ECLASS-15.0	27250116

### ETIM

ETIM 10.0	EC000001
-----------	----------

### UNSPSC

UNSPSC 21.0	31162900
-------------	----------

# AKG 35 YE - Morsetto

3063002

<https://www.phoenixcontact.com/it/prodotti/3063002>



## Environmental product compliance

### EU RoHS

Soddisfa i requisiti della direttiva RoHS

Sì, Nessuna deroga

### China RoHS

Environment friendly use period (EFUP)

EFUP-E

Nessuna sostanza pericolosa al di sopra dei valori limite

### EU REACH SVHC

Avviso di sostanza candidata REACH (n. CAS)

Nessuna sostanza con una percentuale di massa maggiore dello 0,1%

Phoenix Contact 2026 © - Tutti i diritti riservati  
<https://www.phoenixcontact.com>

PHOENIX CONTACT S.p.a.  
Via Bellini, 39/41  
20095 Cusano Milanino (MI)  
+39 02 660591  
[info\\_it@phoenixcontact.com](mailto:info_it@phoenixcontact.com)