

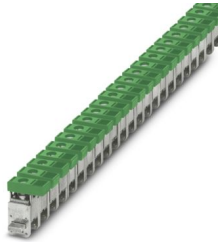
AKG 35 GN - Morsetto

3062993

<https://www.phoenixcontact.com/it/prodotti/3062993>



Si prega di notare che i dati visualizzati in questo PDF sono stati generati dal nostro catalogo online. I dati completi sono disponibili nella documentazione per l'utente. Si applicano le condizioni generali di utilizzo per i download.



Morsetto, tensione nominale: 300 V, corrente nominale: 125 A, tipo di connessione: Connessione a vite, Sezione di dimensionamento: 35 mm², sezione: 2,5 mm² - 35 mm², montaggio: Barra collettore N, colore: verde

Dati commerciali

Codice articolo	3062993
Pezzi/conf.	50 Pezzi
Quantità di ordinazione minima	50 Pezzi
Codice vendita	BE7331
Codice prodotto	BE7331
GTIN	4046356558389
Peso per pezzo (confezione inclusa)	20,2 g
Peso per pezzo (confezione esclusa)	20,2 g
Numero tariffa doganale	85369010
Paese di origine	PL

Dati tecnici

Caratteristiche articolo

Tipo di prodotto	Morsetto per installazioni
Numero collegamenti	1
Numero di file	1

Caratteristiche elettriche

Corrente di carico massima	125 A (con una sezione conduttore di 35 mm ²)
Potenza dissipata massima in condizioni nominali	4,06 W
Corrente nominale I _N	125 A
Carico di corrente ammissibile sulle barre N	140 A

Dati di collegamento

Sezione nominale	35 mm ²
Corrente di carico massima	125 A (con una sezione conduttore di 35 mm ²)

Piano 1 superiore 1 inferiore 1

Collegamento	Connessione a vite
Filettatura	M6
Coppia di serraggio	3,2 ... 3,7 Nm
Lunghezza del tratto da spelare	16 mm
Attacco a norma	IEC / EN
Sezione conduttore rigida	2,5 mm ² ... 35 mm ²
Sezione conduttore AWG	12 ... 2 (convertito secondo IEC)
Sezione conduttore flessibile	2,5 mm ² ... 35 mm ²
Sezione conduttore flessibile [AWG]	12 ... 2 (convertito secondo IEC)
Sezione del conduttore flessibile (capocorda senza collare di isolamento)	2,5 mm ² ... 35 mm ²
Sezione del conduttore flessibile (capocorda e collare in plastica)	2,5 mm ² ... 35 mm ²
2 conduttori di sezione identica rigidi	1,5 mm ² ... 16 mm ²
2 conduttori di sezione identica flessibili	1,5 mm ² ... 16 mm ²
2 conduttori della stessa sezione flessibili con puntalino senza collare in plastica	1,5 mm ² ... 16 mm ²
2 conduttori di sezione identica flessibili con puntalino TWIN con collare in plastica	1,5 mm ² ... 10 mm ²
Sezione nominale	35 mm ²
Corrente nominale	125 A
Corrente di carico massima	125 A (con una sezione conduttore di 35 mm ²)
Tensione nominale	300 V

Dimensioni

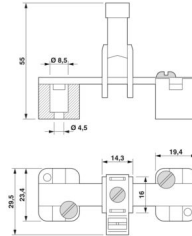
AKG 35 GN - Morsetto

3062993

<https://www.phoenixcontact.com/it/prodotti/3062993>



Disegno quotato



Larghezza	14,3 mm
Altezza	27 mm
Profondità	39 mm
Lunghezza	27 mm

Indicazioni materiale

Colore	verde (RAL 6021)
Classe di combustibilità a norma UL 94	V2
Materiale isolante	PA

Normative e prescrizioni

Attacco a norma	IEC / EN
-----------------	----------

Montaggio

Tipo di montaggio	Barra collettore N
-------------------	--------------------

Disegni

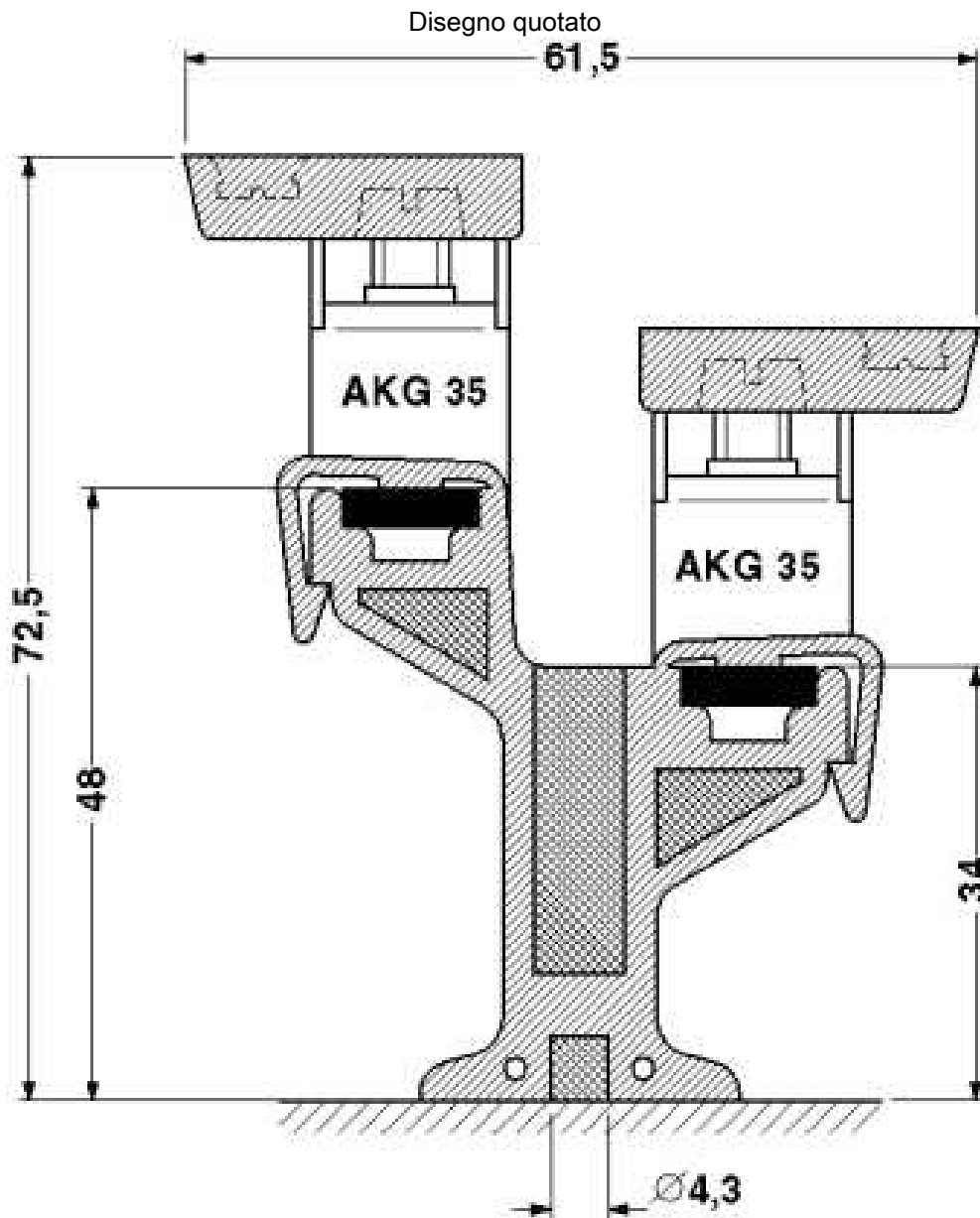
Disegno quotato



AKG 35 GN - Morsetto

3062993

<https://www.phoenixcontact.com/it/prodotti/3062993>





3062993


<https://www.phoenixcontact.com/it/prodotti/3062993>

Omologazioni

📄 To download certificates, visit the product detail page: <https://www.phoenixcontact.com/it/prodotti/3062993>

 CSA ID omologazione: 13631				
	Tensione nominale U_N	Corrente nominale I_N	Sezione AWG	Sezione mm^2
keine				
	-	135 A	18 - 2	-

 UL Recognized ID omologazione: E60425				
	Tensione nominale U_N	Corrente nominale I_N	Sezione AWG	Sezione mm^2
B				
	-	115 A	18 - 2	-
C				
	-	115 A	18 - 2	-
F				
	-	115 A	18 - 2	-

 EAC ID omologazione: KZ7500651131219505				
---	--	--	--	--

Classifiche

ECLASS

ECLASS-13.0	27250116
ECLASS-15.0	27250116

ETIM

ETIM 10.0	EC000001
-----------	----------

UNSPSC

UNSPSC 21.0	31162900
-------------	----------

Environmental product compliance

EU RoHS

Soddisfa i requisiti della direttiva RoHS

Sì, Nessuna deroga

China RoHS

Environment friendly use period (EFUP)

EFUP-E

Nessuna sostanza pericolosa al di sopra dei valori limite

EU REACH SVHC

Avviso di sostanza candidata REACH (n. CAS)

Nessuna sostanza con una percentuale di massa maggiore dello 0,1%