

AKG 4 YE - Morsetto

3062948

<https://www.phoenixcontact.com/it/prodotti/3062948>



Si prega di notare che i dati visualizzati in questo PDF sono stati generati dal nostro catalogo online. I dati completi sono disponibili nella documentazione per l'utente. Si applicano le condizioni generali di utilizzo per i download.



Morsetto, tensione nominale: 300 V, corrente nominale: 41 A, tipo di connessione: Connessione a vite, Sezione di dimensionamento: 4 mm², sezione: 0,5 mm² - 6 mm², montaggio: Barra collettore N, colore: giallo

Dati commerciali

Codice articolo	3062948
Pezzi/conf.	50 Pezzi
Quantità di ordinazione minima	50 Pezzi
Codice vendita	BE7331
Codice prodotto	BE7331
GTIN	4046356558341
Peso per pezzo (confezione inclusa)	5,538 g
Peso per pezzo (confezione esclusa)	5,469 g
Numero tariffa doganale	85369010
Paese di origine	DE

Dati tecnici

Caratteristiche articolo

Tipo di prodotto	Morsetto per installazioni
Numero collegamenti	1
Numero di file	1

Caratteristiche elettriche

Corrente di carico massima	41 A
Potenza dissipata massima in condizioni nominali	1,02 W
Corrente nominale I_N	32 A
Carico di corrente ammissibile sulle barre N	140 A

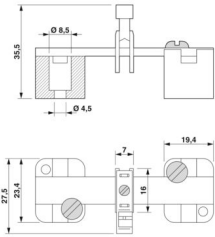
Dati di collegamento

Sezione nominale	4 mm ²
Corrente di carico massima	41 A

Piano 1 superiore 1 inferiore 1

Collegamento	Connessione a vite
Filettatura	M4
Coppia di serraggio	1,5 ... 1,8 Nm
Lunghezza del tratto da spelare	16 mm
Sezione conduttore rigida	0,5 mm ² ... 6 mm ²
Sezione conduttore AWG	20 ... 10 (convertito secondo IEC)
Sezione conduttore flessibile	0,5 mm ² ... 4 mm ²
Sezione conduttore flessibile [AWG]	20 ... 12 (convertito secondo IEC)
Sezione del conduttore flessibile (capocorda senza collare di isolamento)	0,5 mm ² ... 6 mm ²
Sezione del conduttore flessibile (capocorda e collare in plastica)	0,5 mm ² ... 6 mm ²
2 conduttori di sezione identica rigidi	0,5 mm ² ... 2,5 mm ²
2 conduttori di sezione identica flessibili	0,5 mm ² ... 2,5 mm ²
2 conduttori della stessa sezione flessibili con puntalino senza collare in plastica	0,5 mm ² ... 2,5 mm ²
2 conduttori di sezione identica flessibili con puntalino TWIN con collare in plastica	0,5 mm ² ... 2,5 mm ²
Sezione nominale	4 mm ²
Corrente nominale	41 A
Corrente di carico massima	41 A (con una sezione conduttore di 6 mm ²)
Tensione nominale	300 V

Dimensioni

Disegno quotato	
Larghezza	7 mm
Altezza	23,7 mm
Profondità	23,6 mm
Lunghezza	23,7 mm

Indicazioni materiale

Colore	giallo (RAL 1018)
Classe di combustibilità a norma UL 94	V2
Materiale isolante	PA
Indice di temperatura materiale isolante (DIN EN 60216-1 (VDE 0304-21))	125 °C
Indice di temperatura relativo materiale isolante (Elec., UL 746 B)	125 °C
Protezione antincendio per veicoli su rotaia (DIN EN 45545-2) R22	HL 1 - HL 2
Protezione antincendio per veicoli su rotaia (DIN EN 45545-2) R23	HL 1 - HL 2
Protezione antincendio per veicoli su rotaia (DIN EN 45545-2) R24	HL 1 - HL 2

Controlli elettrici

Test temperatura ambientale

Requisito verifica di riscaldamento	Aumento di temperatura ≤ 45 K
Risultato	Prova superata
Risultato	Prova superata

Condizioni ambientali e della vita elettrica

Condizioni ambientali

Temperatura ambiente (esercizio)	-60 °C ... 110 °C (Intervallo di temperatura di esercizio compreso l'autoriscaldamento, temperatura di esercizio massima a breve termine cfr. RTI Elec.)
Temperatura ambiente (stoccaggio/trasporto)	-25 °C ... 60 °C (per breve durata, non oltre le 24 h, da -60 °C a +70 °C)
Temperatura ambiente (montaggio)	-5 °C ... 70 °C
Temperatura ambiente (attivazione)	-5 °C ... 70 °C
Umidità dell'aria consentita (esercizio)	20 % ... 90 %
Umidità dell'aria consentita (stoccaggio/trasporto)	30 % ... 70 %

AKG 4 YE - Morsetto

3062948

<https://www.phoenixcontact.com/it/prodotti/3062948>



Montaggio

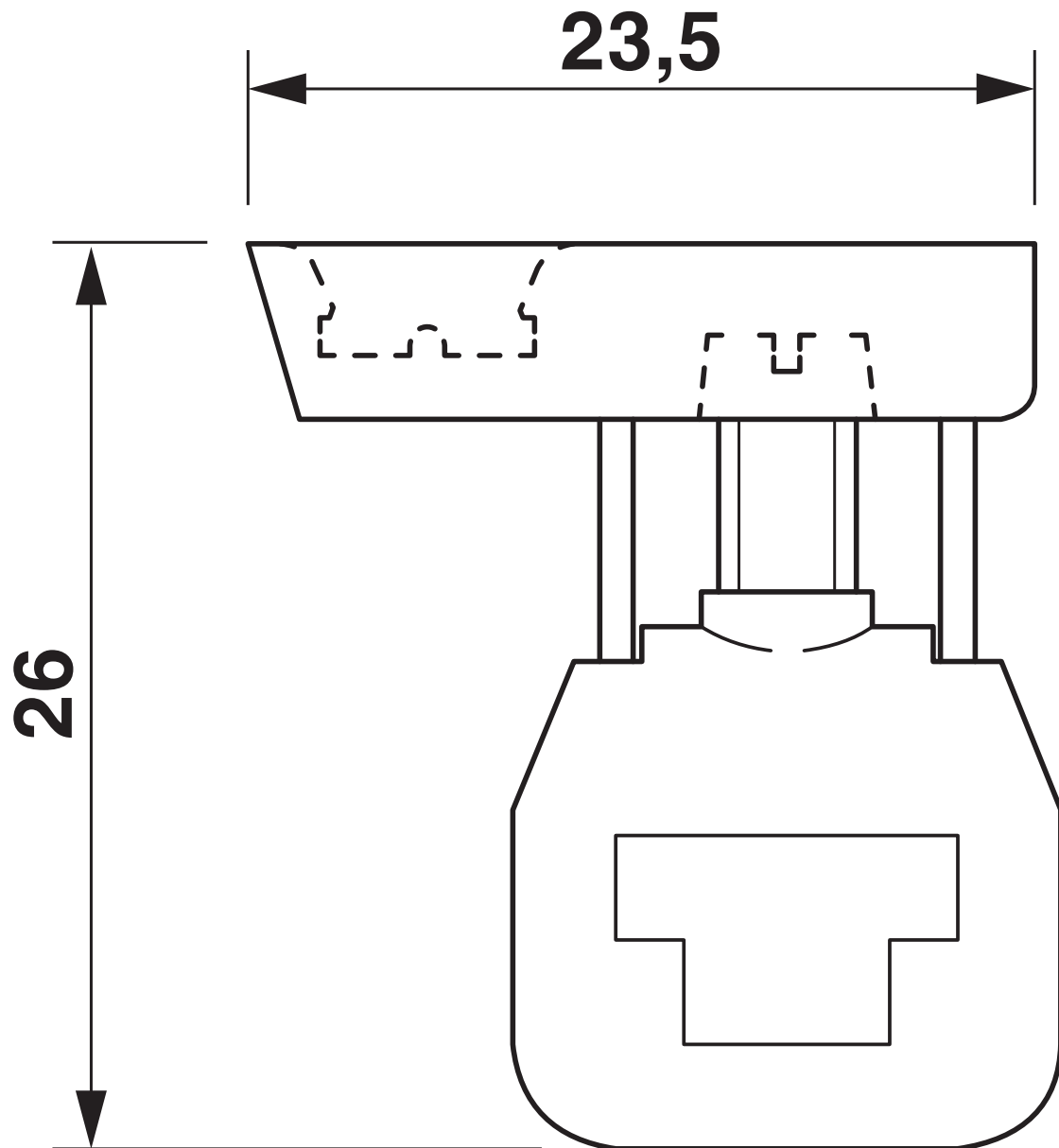
Tipo di montaggio	Barra colletttrice N
-------------------	----------------------

Disegni

Disegno quotato



Disegno quotato





3062948


<https://www.phoenixcontact.com/it/prodotti/3062948>

Omologazioni

📄 To download certificates, visit the product detail page: <https://www.phoenixcontact.com/it/prodotti/3062948>

 CSA ID omologazione: 13631				
	Tensione nominale U_N	Corrente nominale I_N	Sezione AWG	Sezione mm^2
keine	-	20 A	22 - 12	-

 EAC ID omologazione: KZ7500651131219505				
---	--	--	--	--

 cULus Recognized ID omologazione: E60425				
	Tensione nominale U_N	Corrente nominale I_N	Sezione AWG	Sezione mm^2
B				
Cablaggio di campo	-	20 A	22 - 12	-
Cablaggio di fabbrica	-	30 A	- 10	-
C				
Cablaggio di campo	-	20 A	22 - 12	-
Cablaggio di fabbrica	-	30 A	- 10	-
F				
Cablaggio di campo	-	20 A	22 - 12	-
Cablaggio di fabbrica	-	30 A	- 10	-

Classifiche

ECLASS

ECLASS-13.0	27250116
ECLASS-15.0	27250116

ETIM

ETIM 10.0	EC000001
-----------	----------

UNSPSC

UNSPSC 21.0	31162900
-------------	----------

Environmental product compliance

EU RoHS

Soddisfa i requisiti della direttiva RoHS

Sì, Nessuna deroga

China RoHS

Environment friendly use period (EFUP)

EFUP-E

Nessuna sostanza pericolosa al di sopra dei valori limite

EU REACH SVHC

Avviso di sostanza candidata REACH (n. CAS)

Nessuna sostanza con una percentuale di massa maggiore dello 0,1%