

ST 2,5-TWIN/ 1P RD - Morsetto passante



3061237

<https://www.phoenixcontact.com/it/prodotti/3061237>

Si prega di notare che i dati visualizzati in questo PDF sono stati generati dal nostro catalogo online. I dati completi sono disponibili nella documentazione per l'utente. Si applicano le condizioni generali di utilizzo per i download.



Morsetto passante, tensione nominale: 500 V, corrente nominale: 24 A, numero di connessioni: 3, numero poli: 1, tipo di connessione: Connessione a molla/a innesto, Sezione di dimensionamento: 2,5 mm², 1. Piano attacco sinistra, sezione: 0,08 mm² - 4 mm², 1. piano, collegamento a destra, tipo di montaggio: NS 35/7,5, NS 35/15, colore: rosso

Dati commerciali

Codice articolo	3061237
Pezzi/conf.	50 Pezzi
Quantità di ordinazione minima	50 Pezzi
Nota	Produzione su ordinazione (non è possibile effettuare resi)
Codice vendita	BE2141
Codice prodotto	BE2141
GTIN	4046356428224
Peso per pezzo (confezione inclusa)	7,414 g
Peso per pezzo (confezione esclusa)	7,414 g
Numero tariffa doganale	85369010
Paese di origine	DE

ST 2,5-TWIN/ 1P RD - Morsetto passante



3061237

<https://www.phoenixcontact.com/it/prodotti/3061237>

Dati tecnici

Note

Note generali	La max. corrente di carico ammissibile non deve superare la corrente cumulativa di tutti i conduttori collegati. Corrente e tensione sono determinate dalla spina impiegata.
---------------	---

Caratteristiche articolo

Tipo di prodotto	Morsetto a innesto
Numero di poli	1
Numero collegamenti	3
Numero di file	1
Potenziali	1

Caratteristiche di isolamento

Categoria di sovratensione	III
Grado d'inquinamento	3

Caratteristiche elettriche

Tensione impulsiva di dimensionamento	6 kV
Potenza dissipata massima in condizioni nominali	0,77 W

Dati di collegamento

Numero di connessioni per ogni piano	3
Sezione nominale	2,5 mm ²

1. Piano attacco sinistra

Collegamento	Connessione a molla/a innesto
Lunghezza del tratto da spelare	8 mm ... 10 mm
Calibro a tampone	A3
Attacco a norma	IEC 61984
Sezione conduttore rigida	0,08 mm ² ... 4 mm ²
Sezione conduttore AWG	28 ... 12 (convertito secondo IEC)
Sezione conduttore flessibile	0,08 mm ² ... 2,5 mm ²
Sezione conduttore flessibile [AWG]	28 ... 14 (convertito secondo IEC)
Sezione conduttore flessibile sigillato a ultrasuoni	0,34 mm ² ... 4 mm ²
Sezione conduttore flessibile [AWG] sigillato a ultrasuoni	22 ... 12 (convertito secondo IEC)
Sezione del conduttore flessibile (capocorda senza collare di isolamento)	0,14 mm ² ... 2,5 mm ²
Sezione del conduttore flessibile (capocorda e collare in plastica)	0,14 mm ² ... 2,5 mm ²
2 conduttori di sezione identica flessibili con puntalino TWIN con collare in plastica	0,5 mm ²
Sezione nominale	2,5 mm ²
Corrente nominale	24 A
Corrente di carico massima	24 A (con sezione del conduttore di 4 mm ² , vedere curva derating)

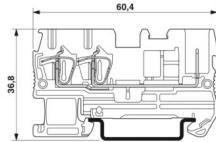
ST 2,5-TWIN/ 1P RD - Morsetto passante

3061237

<https://www.phoenixcontact.com/it/prodotti/3061237>

Tensione nominale	500 V
-------------------	-------

Dimensioni

Disegno quotato	
Larghezza	5,2 mm
Spessore della piastra terminale	2,2 mm
Altezza	60,5 mm
Profondità su NS 35/7,5	36,5 mm
Profondità su NS 35/15	44 mm

Indicazioni materiale

Colore	rosso (RAL 3001)
Classe di combustibilità a norma UL 94	V0
Gruppo materiale isolante	I
Materiale isolante	PA

Controlli elettrici

Prova di tensione impulsiva

Tensione di prova valore nominale	7,3 kV
Risultato	Prova superata
Resistenza alla corrente di breve durata 2,5 mm ²	0,3 kA
Risultato	Prova superata

Rigidità dielettrica a frequenza di rete

Tensione di prova valore nominale	1,89 kV
Risultato	Prova superata

Caratteristiche meccaniche

Dati meccanici

Parete laterale aperta	Sì
------------------------	----

Controlli meccanici

Fissaggio sul supporto

Guida di supporto/supporto di fissaggio	NS 35
Forza di prova valore nominale	1 N
Risultato	Prova superata

Condizioni ambientali e della vita elettrica

Prova di fiamma ad ago

ST 2,5-TWIN/ 1P RD - Morsetto passante



3061237

<https://www.phoenixcontact.com/it/prodotti/3061237>

Durata di applicazione	30 s
Risultato	Prova superata

Vibrazioni/rumori a banda larga

Specifica di prova	DIN EN 50155 (VDE 0115-200):2008-03
Spettro	Controllo della vita elettrica categoria 1, classe B, montato sulla carrozzeria
Frequenza	$f_1 = 5 \text{ Hz}$ a $f_2 = 150 \text{ Hz}$
Livello ASD	0,964 (m/s ²) ² /Hz
Accelerazione	0,58g
Durata di prova per asse	5 h
Direzioni di prova	Asse X, Y e Z
Risultato	Prova superata

Urti

Specifica di prova	DIN EN 50155 (VDE 0115-200):2008-03
Forma d'urto	Semisinusoidale
Accelerazione	5g
Durata urti	30 ms
Numero di urti per direzione	3
Direzioni di prova	Asse X, Y e Z (pos. e neg.)
Risultato	Prova superata

Condizioni ambientali

Temperatura ambiente (esercizio)	-60 °C ... 100 °C (intervallo massimo di temperatura d'esercizio con autoriscaldamento, vedi curva di declassamento)
Temperatura ambiente (stoccaggio/trasporto)	-25 °C ... 60 °C (per breve durata, non oltre le 24 h, da -60 °C a +70 °C)
Temperatura ambiente (montaggio)	-5 °C ... 70 °C
Temperatura ambiente (attivazione)	-5 °C ... 70 °C
Umidità dell'aria consentita (esercizio)	20 % ... 90 %
Umidità dell'aria consentita (stoccaggio/trasporto)	30 % ... 70 %

Normative e prescrizioni

Attacco a norma	IEC 61984
-----------------	-----------

Montaggio

Tipo di montaggio	NS 35/7,5
	NS 35/15

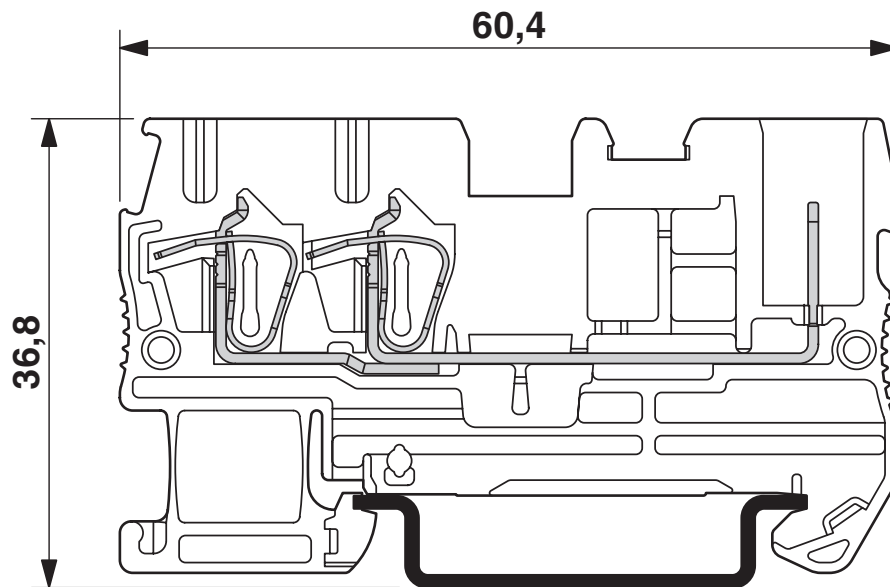
ST 2,5-TWIN/ 1P RD - Morsetto passante

3061237

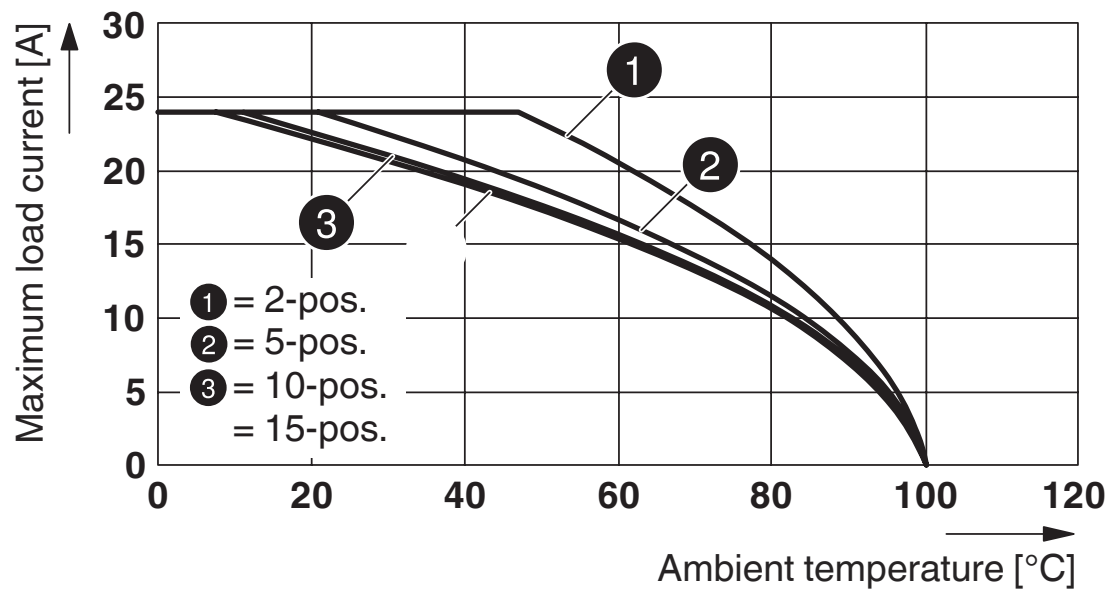
<https://www.phoenixcontact.com/it/prodotti/3061237>

Disegni

Disegno quotato



Diagramma



Vale per tutte le varianti di spine SP...

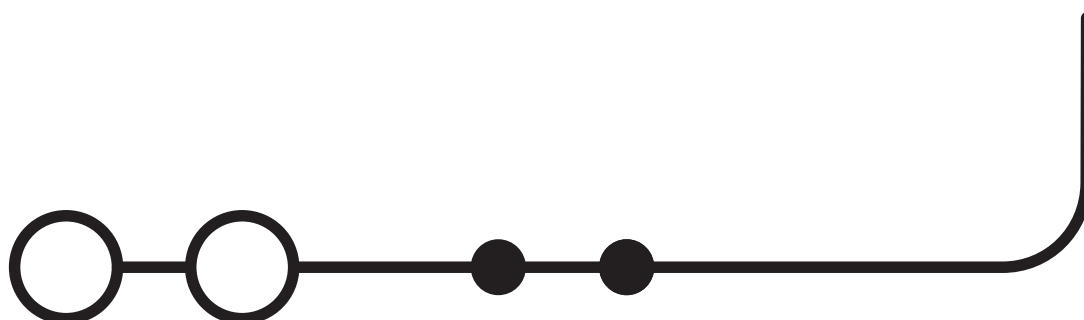
ST 2,5-TWIN/ 1P RD - Morsetto passante

3061237

<https://www.phoenixcontact.com/it/prodotti/3061237>



Schema di collegamento



ST 2,5-TWIN/ 1P RD - Morsetto passante




3061237


<https://www.phoenixcontact.com/it/prodotti/3061237>


Omologazioni


To download certificates, visit the product detail page: <https://www.phoenixcontact.com/it/prodotti/3061237>

 CSA ID omologazione: 13631				
	Tensione nominale U_N	Corrente nominale I_N	Sezione AWG	Sezione mm^2
B	600 V	20 A	28 - 12	-
C	600 V	20 A	28 - 12	-

 IECEE CB Scheme ID omologazione: DE1-62736/B1/B2				
--	--	--	--	--

 EAC ID omologazione: RU C-DE.BL08.B.00644				
---	--	--	--	--

 VDE Zeichengenehmigung ID omologazione: 40019518				
	Tensione nominale U_N	Corrente nominale I_N	Sezione AWG	Sezione mm^2
keine				
Solo conduttori flessibili	500 V	-	-	0,2 - 2,5
Solo conduttori rigidi	500 V	-	-	0,2 - 4

 cULus Recognized ID omologazione: E60425				
	Tensione nominale U_N	Corrente nominale I_N	Sezione AWG	Sezione mm^2
B	600 V	20 A	28 - 12	-
C	600 V	20 A	28 - 12	-
F	500 V	20 A	28 - 12	-

DNV ID omologazione: TAE00001CS				
---	--	--	--	--

 EAC ID omologazione: KZ7500651131219505				
---	--	--	--	--

ST 2,5-TWIN/ 1P RD - Morsetto passante

3061237

<https://www.phoenixcontact.com/it/prodotti/3061237>



ST 2,5-TWIN/ 1P RD - Morsetto passante



3061237

<https://www.phoenixcontact.com/it/prodotti/3061237>

Classifiche

ECLASS

ECLASS-13.0	27250117
ECLASS-15.0	27250117

ETIM

ETIM 10.0	EC000897
-----------	----------

UNSPSC

UNSPSC 21.0	39121400
-------------	----------

ST 2,5-TWIN/ 1P RD - Morsetto passante



3061237

<https://www.phoenixcontact.com/it/prodotti/3061237>

Environmental product compliance

EU RoHS

Soddisfa i requisiti della direttiva RoHS	Sì, Nessuna deroga
---	--------------------

China RoHS

Environment friendly use period (EFUP)	EFUP-E
	Nessuna sostanza pericolosa al di sopra dei valori limite

EU REACH SVHC

Avviso di sostanza candidata REACH (n. CAS)	Nessuna sostanza con una percentuale di massa maggiore dello 0,1%
---	---

EF3.1 Cambiamento climatico

CO2e kg	0,045 kg CO2e
---------	---------------

Phoenix Contact 2026 © - Tutti i diritti riservati

<https://www.phoenixcontact.com>

PHOENIX CONTACT S.p.a.

Via Bellini, 39/41

20095 Cusano Milanino (MI)

+39 02 660591

info_it@phoenixcontact.com