

# UP 4/ 1-R - Maschio

3060089

<https://www.phoenixcontact.com/it/prodotti/3060089>



Si prega di notare che i dati visualizzati in questo PDF sono stati generati dal nostro catalogo online. I dati completi sono disponibili nella documentazione per l'utente. Si applicano le condizioni generali di utilizzo per i download.



Maschio, tensione nominale: 800 V, corrente nominale: 32 A, numero poli: 1, tipo di connessione: Connessione a vite, Sezione di dimensionamento: 4 mm<sup>2</sup>, sezione: 0,2 mm<sup>2</sup>- 6 mm<sup>2</sup>, colore: grigio

## Descrizione del prodotto

Elemento connettore a destra, custodia a sinistra con perno di arresto, a destra chiusa con coperchio

## I vantaggi

- Le spine a vite sono combinabili con i morsetti COMBI con tutte le connessioni e sono disponibili in due varianti
- Le spine COMBI liberamente confezionabili offrono per ogni esigenza una soluzione che può essere realizzata dallo stesso utilizzatore
- Le spine vengono assemblate da elementi a innesto a 1 polo direttamente in loco in base alle specifiche esigenze dell'applicazione
- Questa versione consente la ripartizione compatta del potenziale mediante l'impiego di morsetti a quattro conduttori con due punti di connessione

## Dati commerciali

Codice articolo	3060089
Pezzi/conf.	50 Pezzi
Quantità di ordinazione minima	50 Pezzi
Codice vendita	BE1144
Codice prodotto	BE1144
GTIN	4046356090209
Peso per pezzo (confezione inclusa)	5,286 g
Peso per pezzo (confezione esclusa)	5,2 g
Numero tariffa doganale	85366990
Paese di origine	TR

## Dati tecnici

### Note

Nota per il funzionamento	In conformità alla norma IEC 61984, i connettori COMBI sono connettori senza potenza di commutazione e possono essere collegati o scollegati senza carico e tensione se utilizzati come previsto
---------------------------	--

### Caratteristiche articolo

Tipo di prodotto	Connettore del morsetto
Numero di poli	1
Passo	6,2 mm
Potenziali	1

### Caratteristiche di isolamento

Categoria di sovratensione	III
Grado d'inquinamento	3

### Caratteristiche elettriche

Tensione impulsiva di dimensionamento	8 kV
---------------------------------------	------

### Dati di collegamento

Sezione nominale	4 mm <sup>2</sup>
Collegamento	Connessione a vite
Filettatura	M3
Coppia di serraggio	0,6 ... 0,8 Nm
Lunghezza del tratto da spelare	9 mm
Calibro a tampone	A4
Attacco a norma	IEC 61984
Sezione conduttore rigida	0,2 mm <sup>2</sup> ... 6 mm <sup>2</sup>
Sezione conduttore AWG	24 ... 10 (convertito secondo IEC)
Sezione conduttore flessibile	0,2 mm <sup>2</sup> ... 6 mm <sup>2</sup>
Sezione conduttore flessibile [AWG]	24 ... 10 (convertito secondo IEC)
Sezione del conduttore flessibile (capocorda senza collare di isolamento)	0,25 mm <sup>2</sup> ... 4 mm <sup>2</sup>
Sezione del conduttore flessibile (capocorda e collare in plastica)	0,25 mm <sup>2</sup> ... 4 mm <sup>2</sup>
2 conduttori di sezione identica rigidi	0,2 mm <sup>2</sup> ... 1,5 mm <sup>2</sup>
2 conduttori di sezione identica flessibili	0,2 mm <sup>2</sup> ... 1,5 mm <sup>2</sup>
2 conduttori della stessa sezione flessibili con puntalino senza collare in plastica	0,25 mm <sup>2</sup> ... 1,5 mm <sup>2</sup>
2 conduttori di sezione identica flessibili con puntalino TWIN con collare in plastica	0,5 mm <sup>2</sup> ... 1,5 mm <sup>2</sup>
Sezione nominale	4 mm <sup>2</sup>
Corrente nominale	32 A
Corrente di carico massima	32 A (con una sezione conduttore di 6 mm <sup>2</sup> )
Tensione nominale	800 V

## Dimensioni

Larghezza	6,2 mm
Altezza	21 mm
Profondità	41,2 mm
Lunghezza	21 mm
Passo	6,2 mm

## Indicazioni materiale

Colore	grigio (RAL 7042)
Classe di combustibilità a norma UL 94	V0
Gruppo materiale isolante	I
Materiale isolante	PA
Inserito materiale isolante statico a freddo	-60 °C
Indice di temperatura materiale isolante (DIN EN 60216-1 (VDE 0304-21))	125 °C
Indice di temperatura relativo materiale isolante (Elec., UL 746 B)	130 °C
Protezione antincendio per veicoli su rotaia (DIN EN 45545-2) R22	HL 1 - HL 3
Protezione antincendio per veicoli su rotaia (DIN EN 45545-2) R23	HL 1 - HL 3
Protezione antincendio per veicoli su rotaia (DIN EN 45545-2) R24	HL 1 - HL 3
Protezione antincendio per veicoli su rotaia (DIN EN 45545-2) R26	HL 1 - HL 3
Sviluppo di calore cono calorimetrico NFPA 130 (ASTM E 1354)	27,5 MJ/kg
Infiammabilità della superficie NFPA 130 (ASTM E 162)	superata
Densità ottica specifica dei fumi NFPA 130 (ASTM E 662)	superata
Tossicità dei fumi NFPA 130 (SMP 800C)	superata

## Condizioni ambientali e della vita elettrica

### Condizioni ambientali

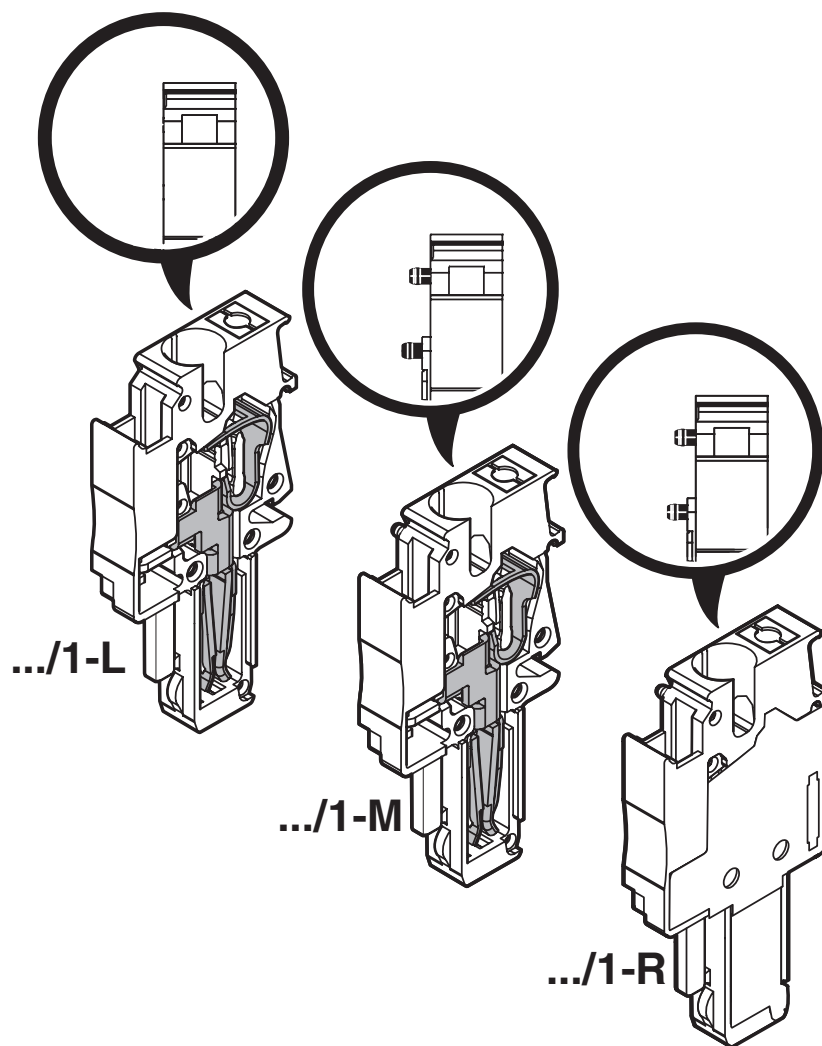
Temperatura ambiente (esercizio)	-60 °C (per la temperatura di esercizio massima si veda la curva di derating)
Temperatura ambiente (stoccaggio/trasporto)	-25 °C ... 60 °C (per breve durata, non oltre le 24 h, da -60 °C a +70 °C)
Temperatura ambiente (montaggio)	-5 °C ... 70 °C
Temperatura ambiente (attivazione)	-5 °C ... 70 °C
Umidità dell'aria consentita (esercizio)	20 % ... 90 %
Umidità dell'aria consentita (stoccaggio/trasporto)	30 % ... 70 %

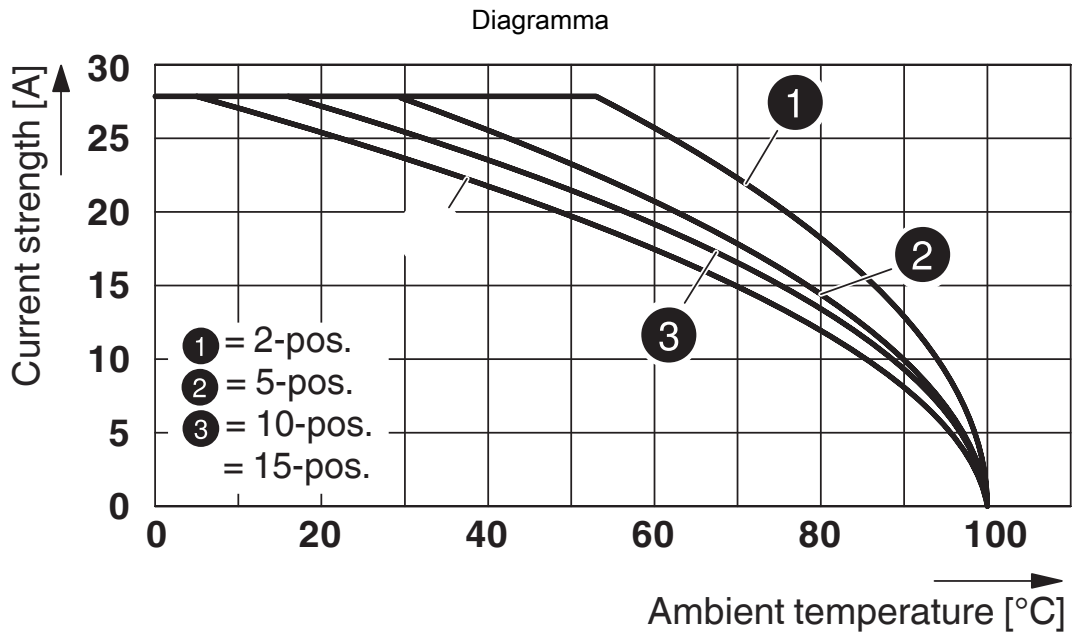
## Normative e prescrizioni

Attacco a norma	IEC 61984
-----------------	-----------

Disegni

Disegno schema





Schema di collegamento



# UP 4/ 1-R - Maschio



3060089

<https://www.phoenixcontact.com/it/prodotti/3060089>


## Omologazioni

To download certificates, visit the product detail page: <https://www.phoenixcontact.com/it/prodotti/3060089>

 **CSA**  
ID omologazione: 13631

 **IECEE CB Scheme**  
ID omologazione: NL-34722\_A1

	Tensione nominale $U_N$	Corrente nominale $I_N$	Sezione AWG	Sezione $\text{mm}^2$
keine				
	800 V	32 A	-	-


 **cULus Recognized**  
ID omologazione: E60425

	Tensione nominale $U_N$	Corrente nominale $I_N$	Sezione AWG	Sezione $\text{mm}^2$
B				
	600 V	30 A	26 - 10	-
Connessione a conduttori multipli	600 V	30 A	26 - 14	-
C				
	600 V	30 A	26 - 10	-
Connessione a conduttori multipli	600 V	30 A	26 - 14	-

 **KEMA-KEUR**  
ID omologazione: 71-114072 REV.1

	Tensione nominale $U_N$	Corrente nominale $I_N$	Sezione AWG	Sezione $\text{mm}^2$
keine				
	800 V	32 A	-	-

 **CSA**  
ID omologazione: 13631

 **EAC**  
ID omologazione: KZ7500651131219505

# UP 4/ 1-R - Maschio

3060089

<https://www.phoenixcontact.com/it/prodotti/3060089>



## Classifiche

### ECLASS

ECLASS-13.0	27250306
ECLASS-15.0	27250306

### ETIM

ETIM 10.0	EC002021
-----------	----------

### UNSPSC

UNSPSC 21.0	39121400
-------------	----------

## Environmental product compliance

### EU RoHS

Soddisfa i requisiti della direttiva RoHS	Sì, Nessuna deroga
---	--------------------

### China RoHS

Environment friendly use period (EFUP)	EFUP-E
	Nessuna sostanza pericolosa al di sopra dei valori limite

### EU REACH SVHC

Avviso di sostanza candidata REACH (n. CAS)	Nessuna sostanza con una percentuale di massa maggiore dello 0,1%
---	---

### EF3.1 Cambiamento climatico

CO2e kg	0,033 kg CO2e
---------	---------------