

PW 4-POT-SL - Morsetto passaparete



3059731

<https://www.phoenixcontact.com/it/prodotti/3059731>

Si prega di notare che i dati visualizzati in questo PDF sono stati generati dal nostro catalogo online. I dati completi sono disponibili nella documentazione per l'utente. Si applicano le condizioni generali di utilizzo per i download.



Morsetto d'esecuzione, tipo di connessione: Connessione a molla Push-in, Attacco a saldare, numero poli: 1, corrente di carico: 32 A, sezione: 0,2 mm² - 4 mm², direzione di connessione del conduttore alla direzione di inserzione: 45 °, larghezza: 8,1 mm, colore: grigio

I vantaggi

- Connessione Push-in rapida senza utensili
- La forza di contatto definita assicura un contatto stabile a lungo
- Comando intuitivo grazie ai pulsanti di azionamento incassati a codifica cromatica
- Il principio ad innesto, senza l'utilizzo di utensili, semplifica il montaggio sulla parete del dispositivo
- La compensazione automatica dello spessore della parete permette l'impiego universale
- Tenuta affidabile anche con materiale di tenuta poco viscoso

Dati commerciali

| | |
|-------------------------------------|---------------|
| Codice articolo | 3059731 |
| Pezzi/conf. | 50 Pezzi |
| Quantità di ordinazione minima | 50 Pezzi |
| Codice vendita | AA1AEB |
| Codice prodotto | AA1AEB |
| GTIN | 4046356520898 |
| Peso per pezzo (confezione inclusa) | 9,6 g |
| Peso per pezzo (confezione esclusa) | 9,167 g |
| Numero tariffa doganale | 85369010 |
| Paese di origine | CN |

Dati tecnici

Caratteristiche articolo

| | |
|-----------------------|-----------------------|
| Tipo di prodotto | Morsetto d'esecuzione |
| Famiglia di prodotti | PW 4-POT-SL |
| Numero di poli | 1 |
| Passo | 8,1 mm |
| Numero collegamenti | 2 |
| Numero di file | 1 |
| Numero dei potenziali | 1 |
| Potenziali | 1 |

Caratteristiche di isolamento

| | |
|----------------------------|-----|
| Categoria di sovratensione | III |
| Grado d'inquinamento | 3 |

Caratteristiche elettriche

Caratteristiche

| | |
|---|-------|
| Corrente nominale I_N | 32 A |
| Tensione nominale U_N | 800 V |
| Tensione di dimensionamento (III/3) | 800 V |
| Tensione impulsiva di dimensionamento (III/3) | 8 kV |

Dati di collegamento

Tecnologia di connessione

| | |
|-----------------------|-------------------|
| Sistema di connettori | PW 4 |
| Sezione nominale | 4 mm ² |

Connessione conduttori esterno

| | |
|--|--|
| Collegamento | Connessione a molla Push-in |
| Direzione di connessione del conduttore alla direzione di inserzione | 45 ° |
| Sezione conduttore rigida | 0,2 mm ² ... 4 mm ² |
| Sezione conduttore flessibile | 0,2 mm ² ... 6 mm ² |
| Sezione del conduttore flessibile con capocorda senza collare in plastica | 0,25 mm ² ... 6 mm ² |
| Sezione conduttore flessibile con capocorda montato e collare in plastica | 0,25 mm ² ... 4 mm ² |
| 2 conduttori di sezione identica flessibili con puntalino TWIN con collare in plastica | 0,5 mm ² ... 1 mm ² |
| Calibro a tampone | A4 |
| Lunghezza del tratto da spelare | 10 mm |

Connessione conduttori interno

| | |
|--------------|-------------------|
| Collegamento | Attacco a saldare |
|--------------|-------------------|

PW 4-POT-SL - Morsetto passaparete



3059731

<https://www.phoenixcontact.com/it/prodotti/3059731>

| | |
|--|-----|
| Direzione di connessione del conduttore alla direzione di inserzione | 0 ° |
|--|-----|

Montaggio

| | |
|-----------------|-------------|
| Spessore parete | 1 mm...4 mm |
|-----------------|-------------|

Fissaggio alla parete passante

| | |
|---------------------|---|
| Coppia di serraggio | 0,5 Nm ... 0,6 Nm (Coppia di serraggio della vite di fissaggio) |
|---------------------|---|

Indicazioni materiale

Indicazioni materiale - contatti

| | |
|-----------------------|---|
| Nota | Conforme a WEEE/RoHS, senza materiali filiformi secondo IEC 60068-2-82/JEDEC JESD 201 |
| Materiale contatto | Lega Cu |
| Finitura superficiale | stagnato |

Indicazioni materiale - custodia

| | |
|--|---------------|
| Colore (Custodia) | grigio (7042) |
| Materiale isolante | PA |
| Gruppo materiale isolante | I |
| CTI secondo IEC 60112 | 600 |
| Classe di combustibilità a norma UL 94 | V0 |
| Indice di infiammabilità del filamento GWFI secondo EN 60695-2-12 | 850 |
| Temperatura di accensione del filamento GWIT secondo EN 60695-2-13 | 775 |
| Temperatura della prova di durezza Brinell secondo EN 60695-10-2 | 125 °C |

Dati sul materiale - elemento di azionamento

| | |
|--|-----|
| Materiale isolante | PA |
| Gruppo materiale isolante | I |
| CTI secondo IEC 60112 | 600 |
| Classe di combustibilità a norma UL 94 | V0 |

Note

Avvertenza di sicurezza

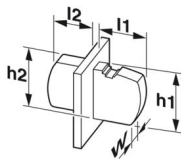
| | |
|--------------------------|---|
| Indicazioni di sicurezza | <ul style="list-style-type: none">• Il prodotto deve essere installato e utilizzato esclusivamente da personale qualificato in campo elettrotecnico. Per riconoscere ed evitare pericoli, il personale qualificato deve avere confidenza con le nozioni fondamentali dell'elettrotecnica.• Osservare i dati tecnici qui elencati e la documentazione disponibile alla voce "Download". Nell'area download troverete informazioni importanti come istruzioni di montaggio, disegni tecnici e dati 3D.• Per mantenere la tensione nominale, saldare i morsetti all'interno. |
|--------------------------|---|

PW 4-POT-SL - Morsetto passaparete

3059731

<https://www.phoenixcontact.com/it/prodotti/3059731>

Dimensioni

| | |
|-----------------|--|
| Disegno quotato |  |
| Passo | 8,1 mm |
| Larghezza [w] | 8,1 mm |
| Misure esterne | |
| Altezza [h1] | 30 mm |
| Lunghezza [l1] | 30,5 mm |
| Misure interne | |
| Altezza [h2] | 27 mm |
| Lunghezza [l2] | 22,2 mm |

Controlli meccanici

Prova di integrità e stabilità dei conduttori

| | |
|--------------------|---------------------------------------|
| Specifica di prova | DIN EN 60947-7-1 (VDE 0611-1):2010-03 |
| Risultato | Prova superata |

Prova di trazione

| | |
|---|---|
| Specifica di prova | DIN EN 60947-7-1 (VDE 0611-1):2010-03 |
| Sezione conduttore/tipo conduttore/forza di trazione valore nominale/valore reale | 0,2 mm ² / rigido / > 10 N |
| | 0,2 mm ² / flessibile / > 10 N |
| | 4 mm ² / rigido / > 60 N |
| | 4 mm ² / flessibile / > 60 N |

Controlli elettrici

Test temperatura ambientale

| | |
|-------------------------------------|-------------------------------|
| Specifica di prova | DIN EN 60512-5-1:2003-01 |
| Requisito verifica di riscaldamento | Aumento di temperatura ≤ 45 K |

Resistenza alla corrente di breve durata

| | |
|--------------------|---------------------------------------|
| Specifica di prova | DIN EN 60947-7-1 (VDE 0611-1):2010-03 |
|--------------------|---------------------------------------|

Distanze di isolamento in aria e superficiale | 1. Coordinazione di isolamento

| | |
|--|-------------------------------------|
| Applicazione | Parete di metallo 1,0 mm ... 4,0 mm |
| Specifica di prova | DIN EN 60664-1 (VDE 0110-1):2008-01 |
| Gruppo materiale isolante | I |
| Resistenza alle correnti superficiali (DIN EN 60112 (VDE 0303-11)) | CTI 600 |
| Tensione di isolamento di nominale (III/3) | 800 V |

PW 4-POT-SL - Morsetto passaparete



3059731

<https://www.phoenixcontact.com/it/prodotti/3059731>

| | |
|--|-------|
| Tensione impulsiva nominale (III/3) | 8 kV |
| valore minimo della distanza di isolamento in aria - campo disomogeneo (III/3) | 8 mm |
| valore minimo della distanza di isolamento superficiale (III/3) | 10 mm |

Condizioni ambientali e della vita elettrica

Prova vibrazioni

| | |
|--------------------------|---|
| Specifica di prova | DIN EN 60068-2-6 (VDE 0468-2-6):2008-10 |
| Frequenza | 10 Hz ... 150 Hz |
| Velocità sweep | 1 ottavo/min |
| Ampiezza | 0,35 mm (10 Hz ... 60,1 Hz) |
| Accelerazione | 5g (60,1 Hz ... 150 Hz) |
| Durata di prova per asse | 2,5 h |
| Direzioni di prova | Asse X, Y e Z |

Prova al filo incandescente

| | |
|------------------------|---|
| Specifica di prova | DIN EN 60695-2-11 (VDE 0471-2-11):2001-11 |
| Temperatura | 960 °C |
| Durata di applicazione | 30 s |

Condizioni ambientali

| | |
|---|--|
| Temperatura ambiente (stoccaggio/trasporto) | -40 °C ... 70 °C |
| Umidità dell'aria relativa (trasporto e stoccaggio) | 30 % ... 70 % |
| Temperatura ambiente (montaggio) | -5 °C ... 100 °C |
| Temperatura ambiente (esercizio) | -40 °C ... 100 °C (A seconda della curva della portata di corrente/curva di declassamento) |

Condizioni ambientali

| | |
|---|--|
| Temperatura ambiente (esercizio) | -40 °C ... 100 °C (A seconda della curva della portata di corrente/curva di declassamento) |
| Temperatura ambiente (stoccaggio/trasporto) | -40 °C ... 70 °C |
| Umidità dell'aria relativa (trasporto e stoccaggio) | 30 % ... 70 % |
| Temperatura ambiente (montaggio) | -5 °C ... 100 °C |

Informazioni sull'imballaggio

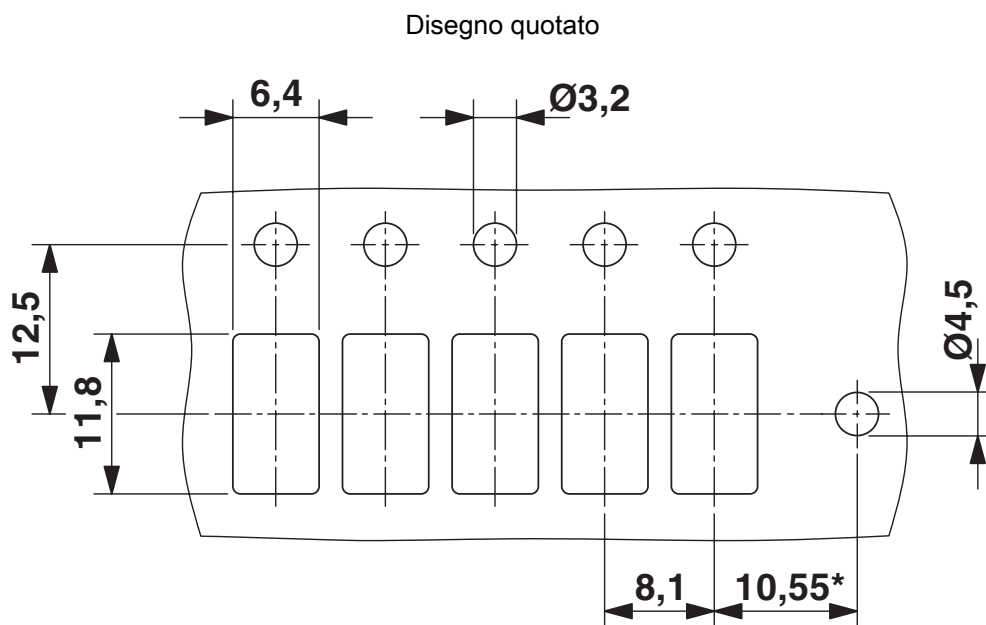
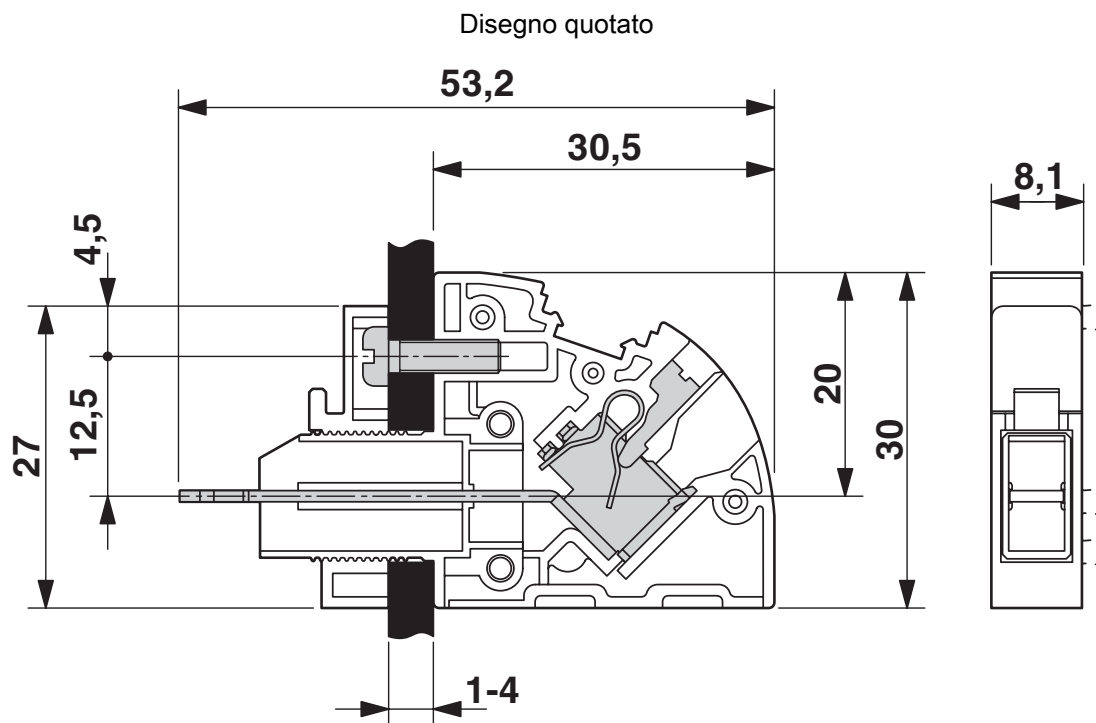
| | |
|------------|--------------------------|
| Confezione | confezionato nel cartone |
|------------|--------------------------|

PW 4-POT-SL - Morsetto passaparete

3059731

<https://www.phoenixcontact.com/it/prodotti/3059731>

Disegni



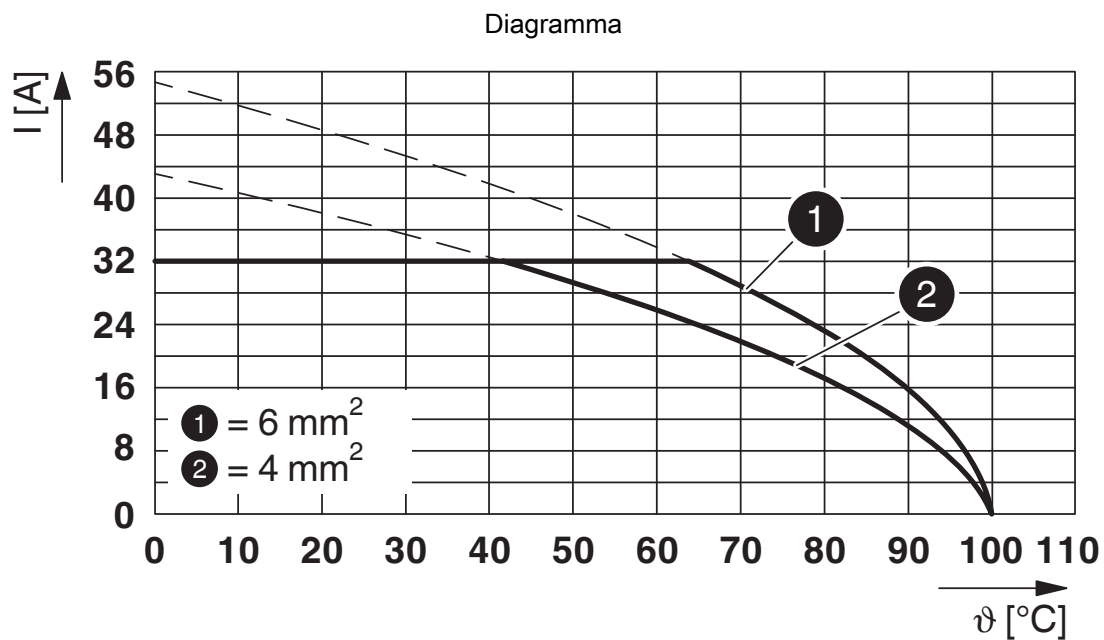
* Solo con l'impiego della piastra flangiata PW 4-F

PW 4-POT-SL - Morsetto passaparete



3059731

<https://www.phoenixcontact.com/it/prodotti/3059731>



Tipo: PW(O) 4-POT-SL(S)

PW 4-POT-SL - Morsetto passaparete





3059731

<https://www.phoenixcontact.com/it/prodotti/3059731>

Omologazioni

To download certificates, visit the product detail page: <https://www.phoenixcontact.com/it/prodotti/3059731>

|  CSA ID omologazione: 2618381-158887 | | | | |
|---|-------------------------|-------------------------|-------------|-----------------------|
| | Tensione nominale U_N | Corrente nominale I_N | Sezione AWG | Sezione mm^2 |
| B | 300 V | 30 A | 24 - 10 | - |
| D | 300 V | 10 A | 24 - 10 | - |

|  cULus Recognized ID omologazione: E60425-20100423 | | | | |
|---|-------------------------|-------------------------|-------------|-----------------------|
| | Tensione nominale U_N | Corrente nominale I_N | Sezione AWG | Sezione mm^2 |
| B | 300 V | 30 A | 24 - 10 | - |
| C | 300 V | 30 A | 24 - 10 | - |
| D | 600 V | 5 A | 24 - 10 | - |

PW 4-POT-SL - Morsetto passaparete



3059731

<https://www.phoenixcontact.com/it/prodotti/3059731>

Classifiche

ECLASS

| | |
|-------------|----------|
| ECLASS-13.0 | 27141134 |
| ECLASS-15.0 | 27141134 |

ETIM

| | |
|-----------|----------|
| ETIM 10.0 | EC001283 |
|-----------|----------|

UNSPSC

| | |
|-------------|----------|
| UNSPSC 21.0 | 39121400 |
|-------------|----------|

PW 4-POT-SL - Morsetto passaparete



3059731

<https://www.phoenixcontact.com/it/prodotti/3059731>

Environmental product compliance

EU RoHS

| | |
|---|--------------------|
| Soddisfa i requisiti della direttiva RoHS | Sì, Nessuna deroga |
|---|--------------------|

China RoHS

| | |
|--|---|
| Environment friendly use period (EFUP) | EFUP-E |
| | Nessuna sostanza pericolosa al di sopra dei valori limite |

EU REACH SVHC

| | |
|---|---|
| Avviso di sostanza candidata REACH (n. CAS) | Nessuna sostanza con una percentuale di massa maggiore dello 0,1% |
|---|---|

EF3.1 Cambiamento climatico

| | |
|---------|---------------|
| CO2e kg | 0,168 kg CO2e |
|---------|---------------|

Phoenix Contact 2026 © - Tutti i diritti riservati
<https://www.phoenixcontact.com>

PHOENIX CONTACT S.p.a.
Via Bellini, 39/41
20095 Cusano Milanino (MI)
+39 02 660591
info_it@phoenixcontact.com